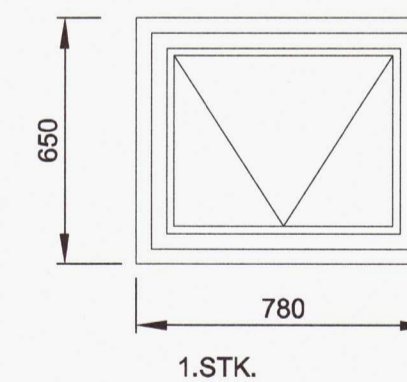
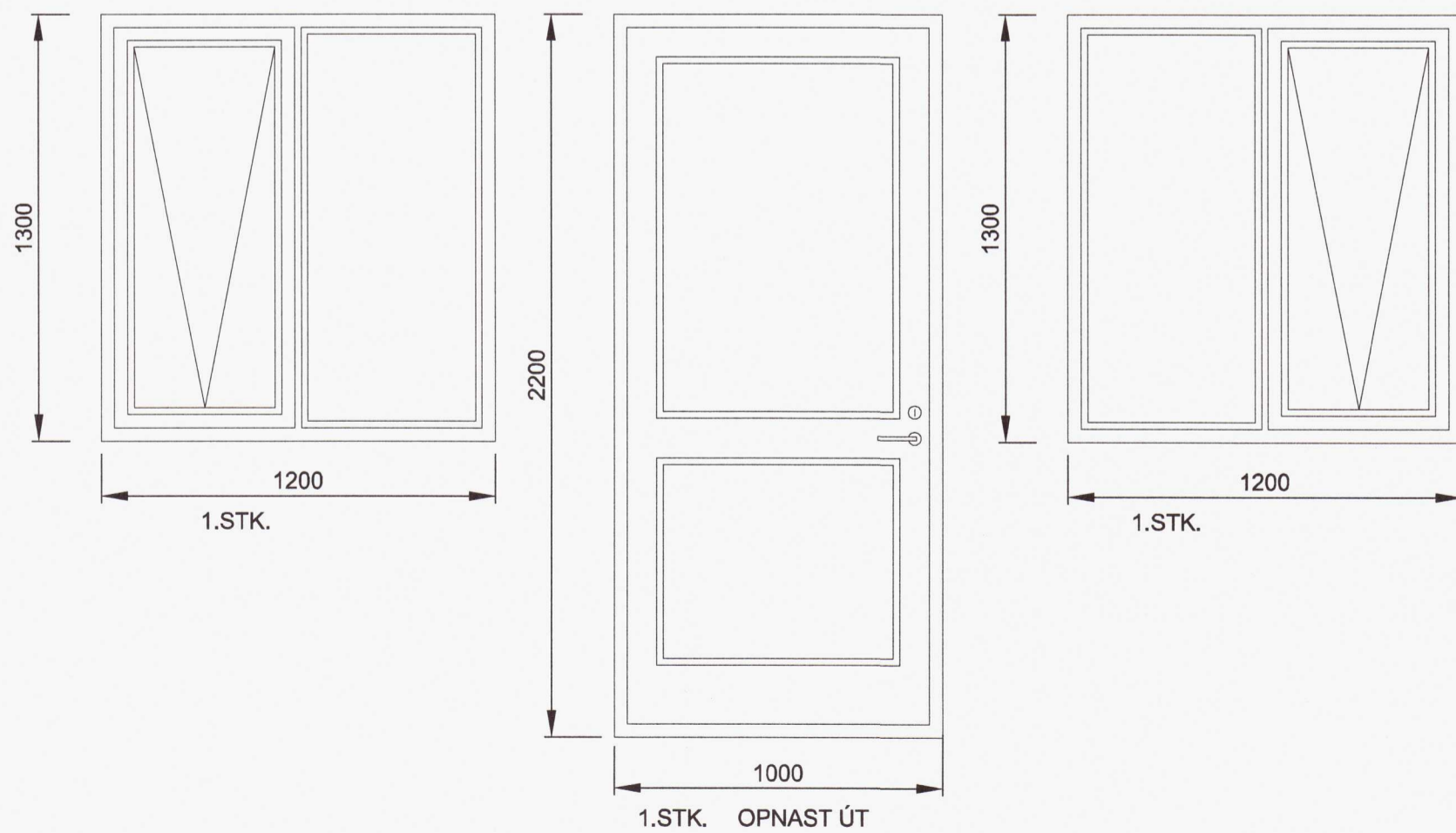
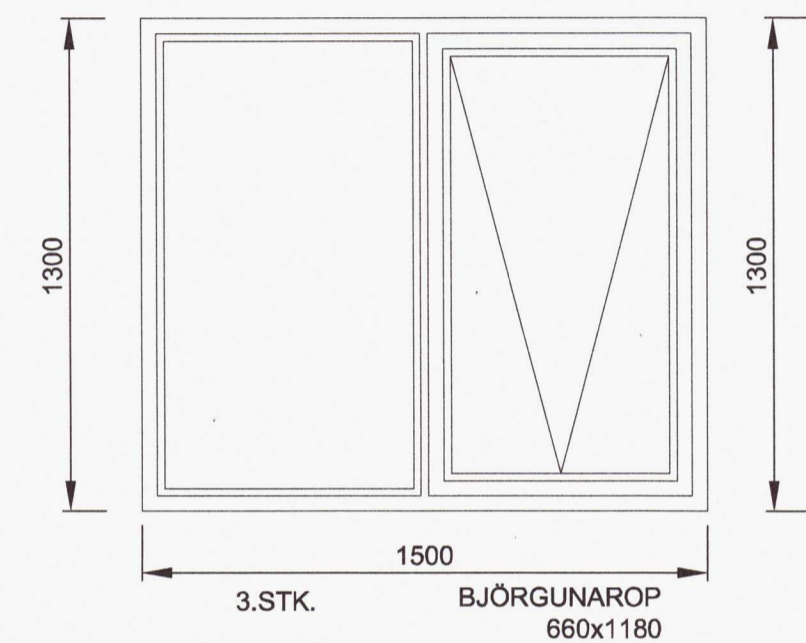
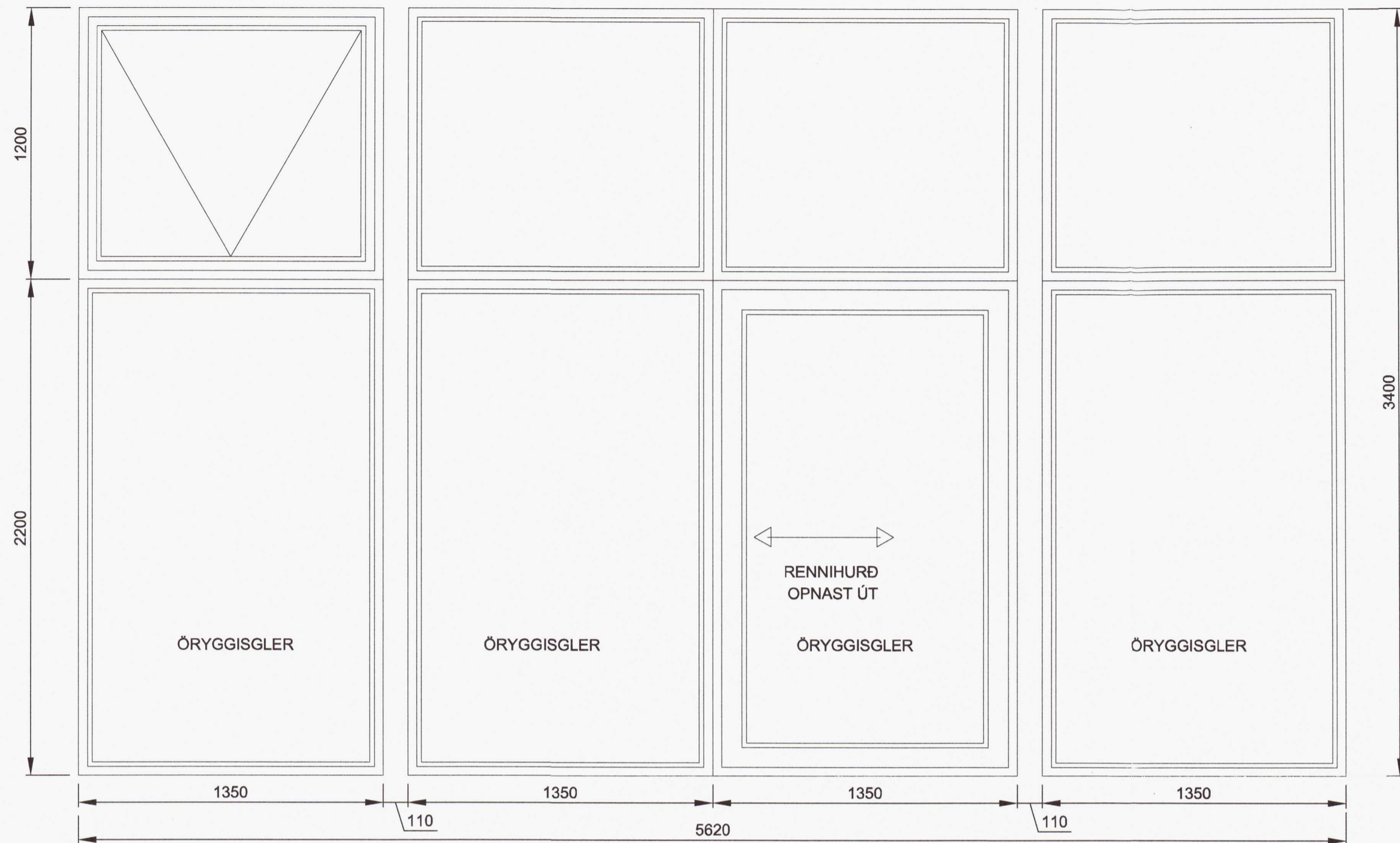


Umhverfis- og tæknisvið Uppsveita
Samþykkt
 03. mars 2021
David Jónsson
 Byggingarfulltrúi



ÖRYGGI VEGNA FALLHÆTTU OG GLERSKURDASLYSA
 12.4.3.GR. FALLHÆÐ VIÐ GLERVEGG EDA GLUGGA. SÉ
 FALLHÆÐ UTAN VIÐ GLERVEGG EDA GLUGGA Í
 BYGGINGUM 2,0m EDA MEIRI OG NEÐRI BRÚN GLERS
 NÆR GÓLFI EN 0,60m SKAL GLERID Í VEGGNUM EDA
 GLUGGANUM VERA VIDEIGANDI ÖRYGGISGLER
 SAMKVÆMT 8.5. KAFLA OG NÆGJANLEGA ÞYKKT TIL AD
 STANDAST FYRIRHUGAÐ ÁLAG. EF ÖRYGGISGLER ER
 EKKI Í GLUGGANUM SKAL VERA HANDRÍÐ INNAN VIÐ
 GLERID, MINNST 0,80 M HÁTT

8.5.2. GR. GLER. VIÐ VAL Á GLERGERÐUM Í MANNVIRKI
 SKAL FYLGJA EFTIRFARANDI RB-BLÖÐUM
 NÝSKÖPUNARMÍÐSTÖÐVAR ÍSLANDS EINS OG VIÐ Á
 HVERJU SINNI. UM ER AÐ RÆÐA RB-BLAD (31), 121.1 „VAL
 GLERGERÐA FYRIR ÍBÚÐARHÚSNÆÐI“, RB-BLAD (31),
 121.2 „VAL GLERGERÐA FYRIR SKÓLAHÚSNÆÐI“ OG
 RB-BLAD (31), 121.3 „VAL GLERGERÐA FYRIR
 BYGGINGAR SEM ALMENNINGUR Á AÐGANG AÐ“.

20211291

GLUGGAR - HURÐIR
 1:20 (A2)

REYKÁS - L230348		Mkv.	1:20
Mhl.01 ÍBÚÐARHÚS		Hannað	EV
GLUGGAR OG HURÐIR		Telmað	<i>EV</i>
Dags. 2.MARS.2021	Blad - AF -	Nr.	A003
Yfirfarið <i>EV</i>			
Eyjólfur Valgarðsson Hönnuðarstjóri		Eyjólfur Valgarðsson Byggingatæknifræðingur B.cs. Hraunprýði 6 210 Garðabæ. gsm:8917257 evtraust@gmail.com	

Nr.	Dags.	Breyting	Af