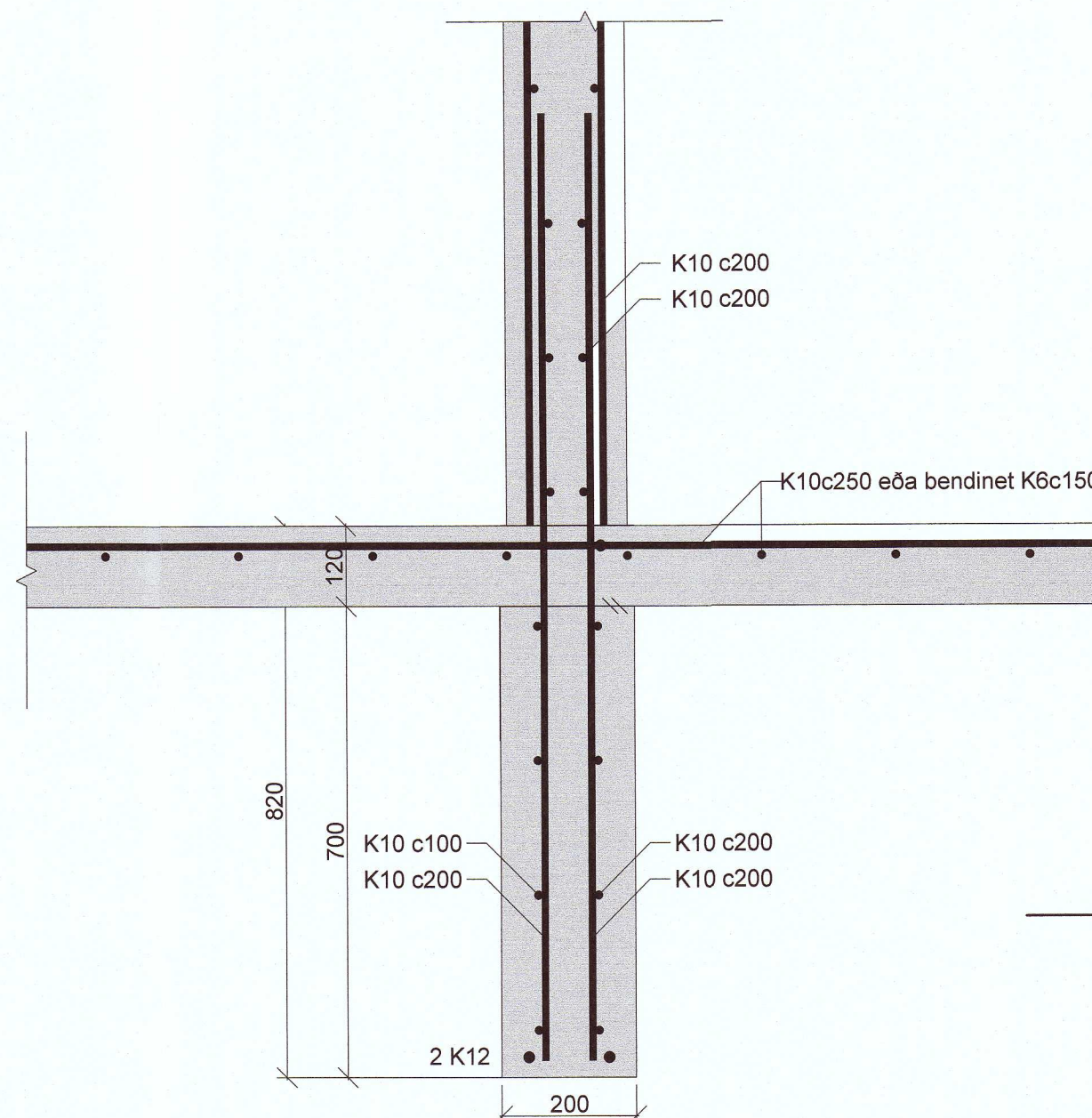
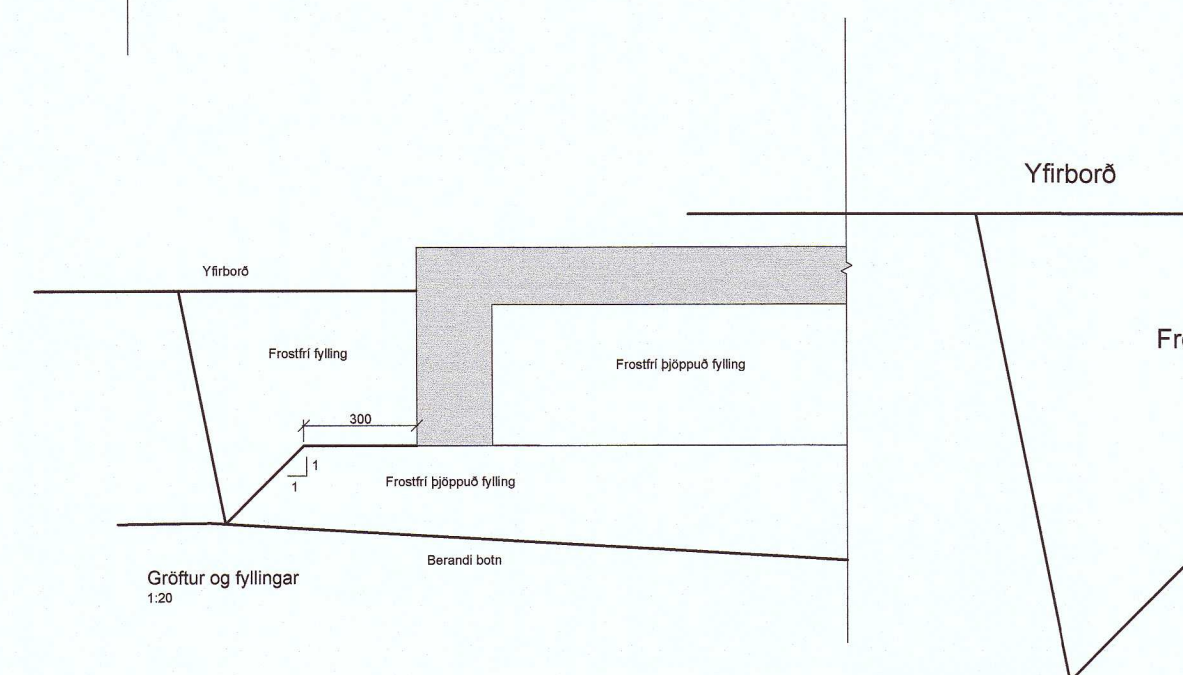


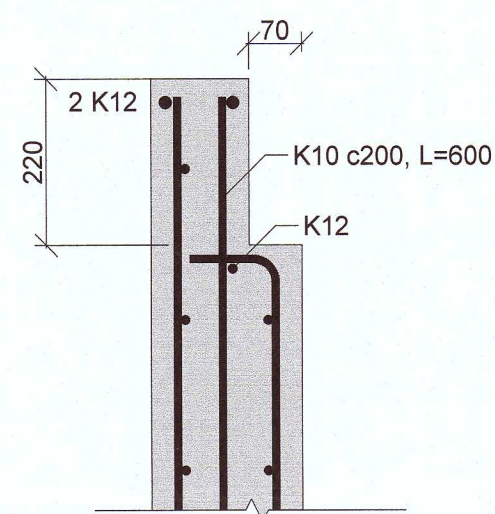
Snið D
1:10



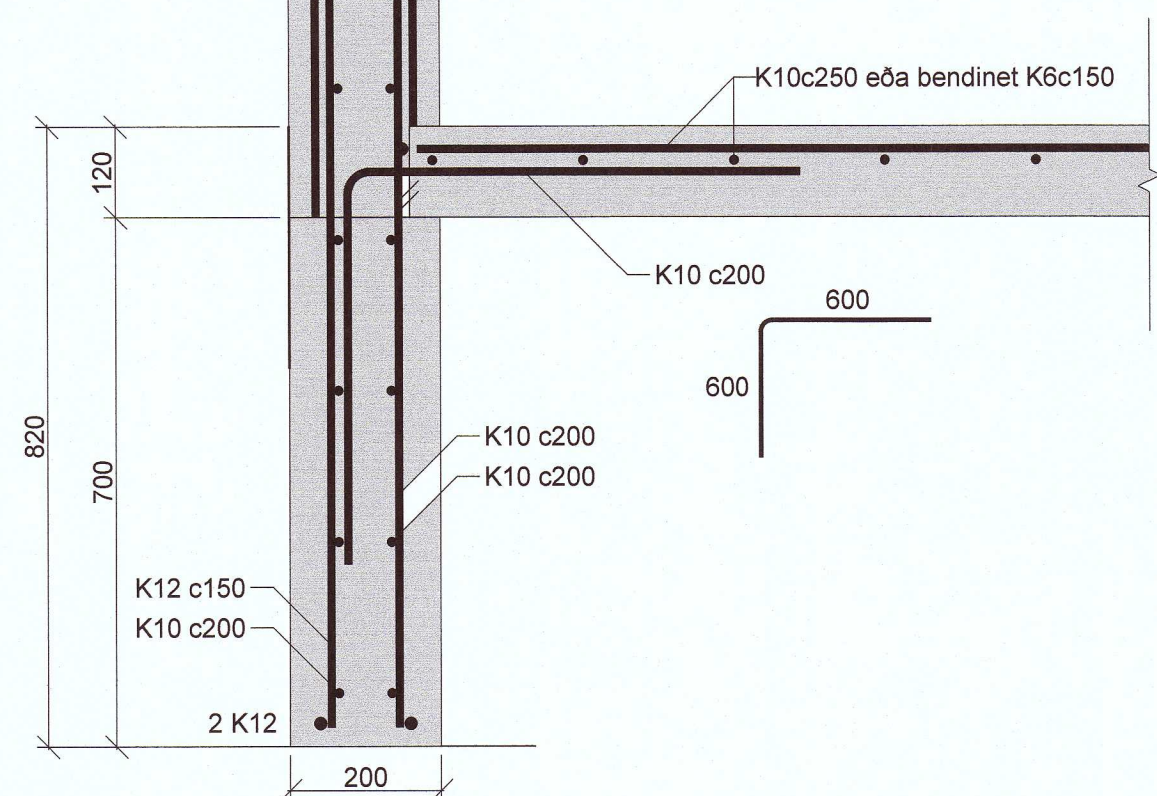
Snið C
1:10



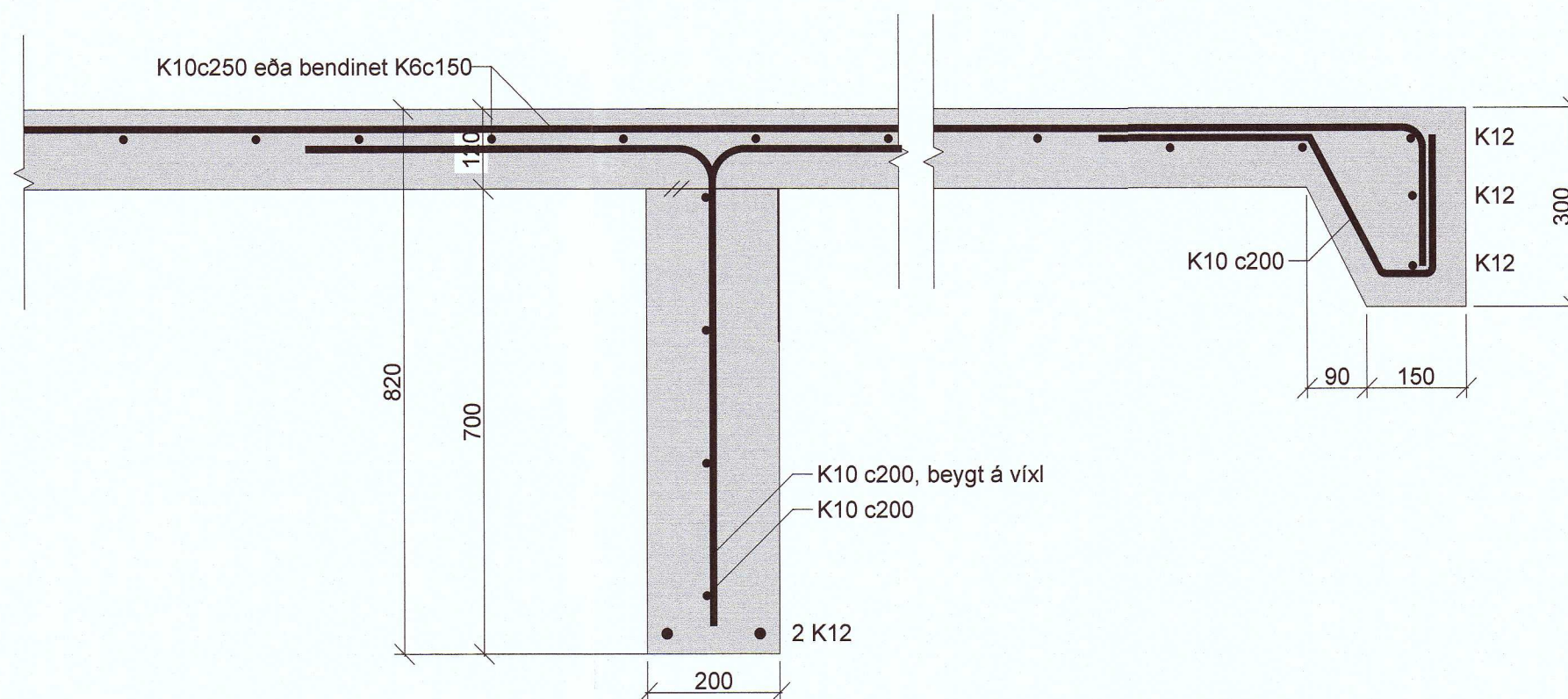
Gröftur og fyllingar
1:20



K10 c200
K12 c200



Snið A
1:10



Snið B
1:10

20211365

NR: DAGS. SKÝRING GERT

HÖNNUNARSTJÓRI

Vandinn Hauðabau

SAMPYKKT

Kristján Andrússon

Kristján Andrússon
Netfang: torfabaer@gmail.com, Sími:8226199

VERK

**Sandamýri
Biskupstungum**

TEIKNING

Burðarþol
Undirstöður, snið

KVARÐI

1:20, 1:10

DAGS TEIKNAD TEIKNING NR.

1.2.2021 KA B-02

VERKNR. REIKNAD ÚTGÁFA

A