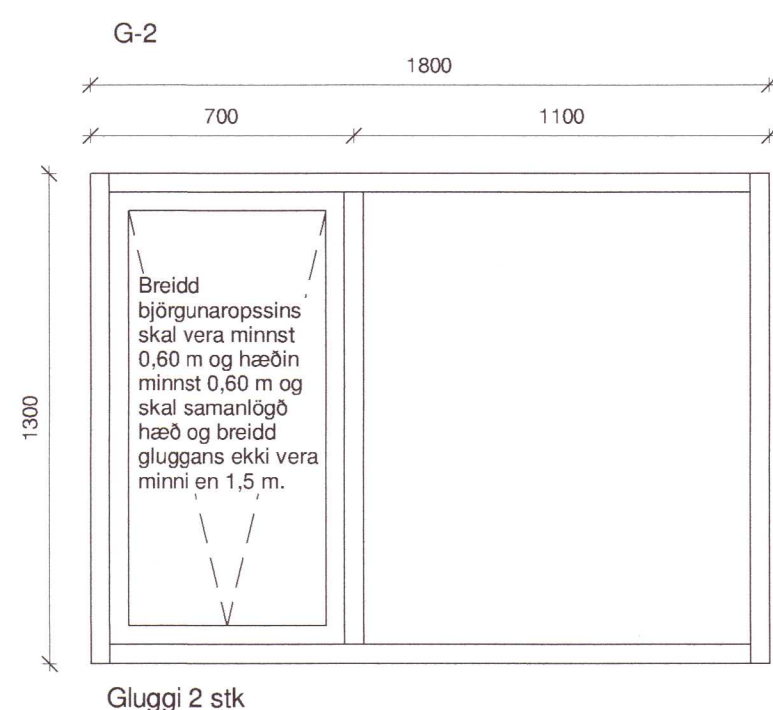
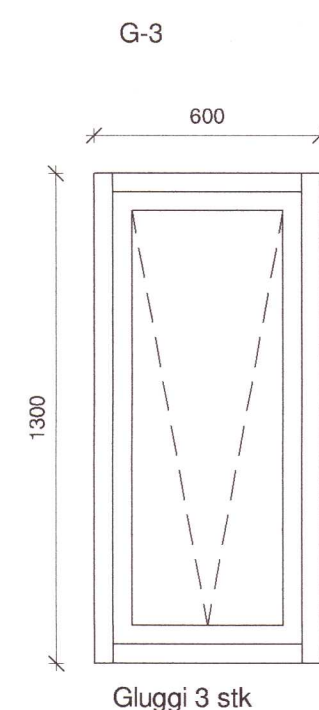


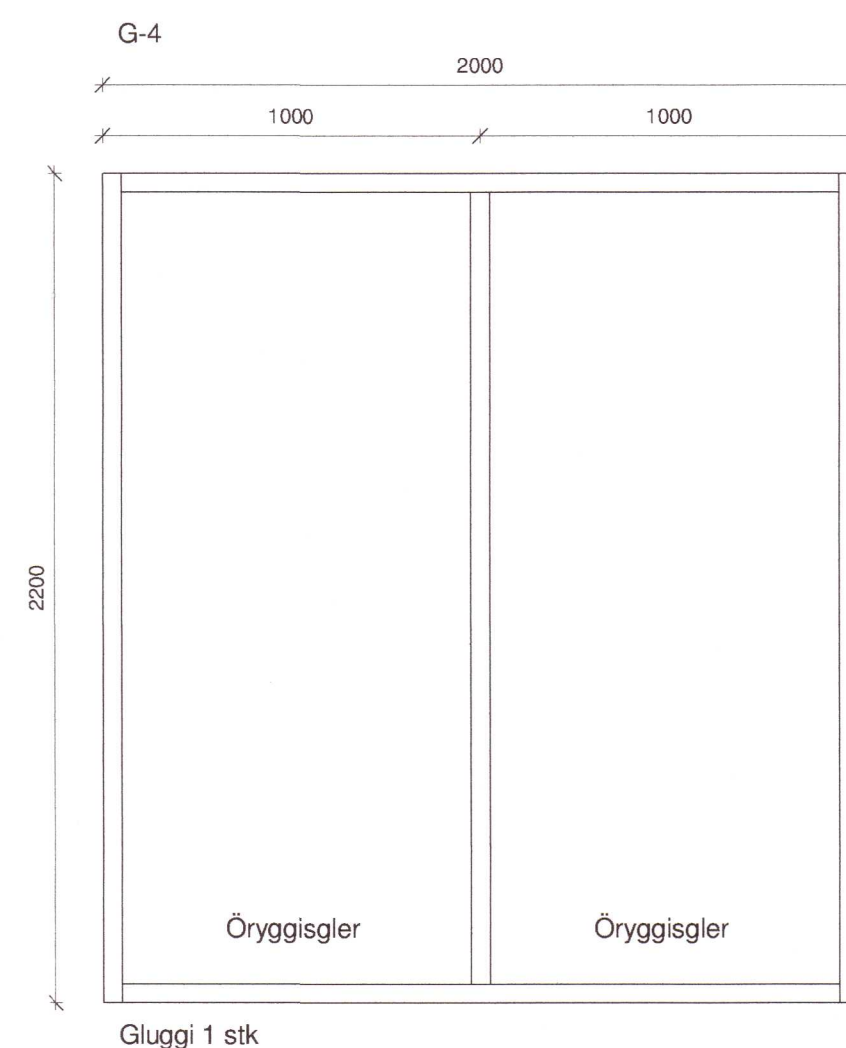
Gluggi 5 stk



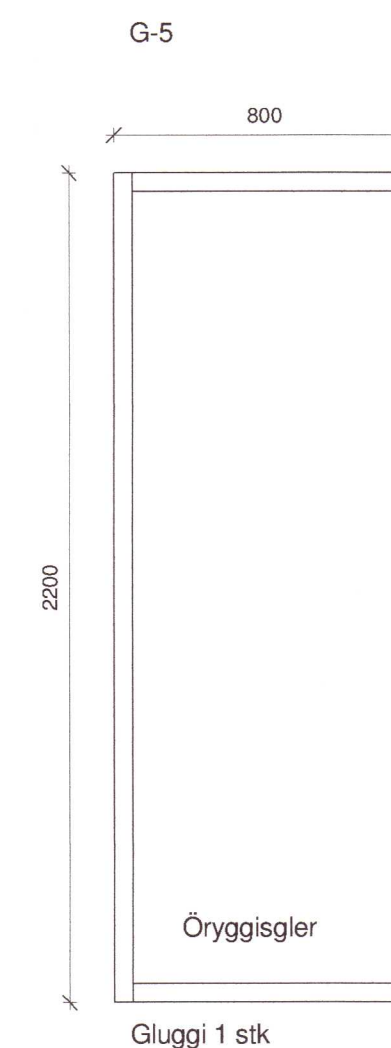
Gluggi 2 stk



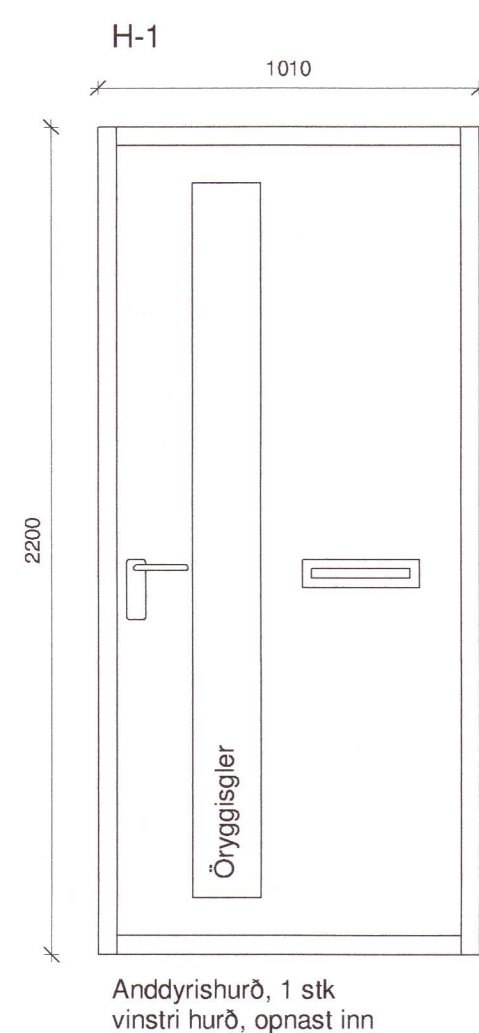
Gluggi 3 stk



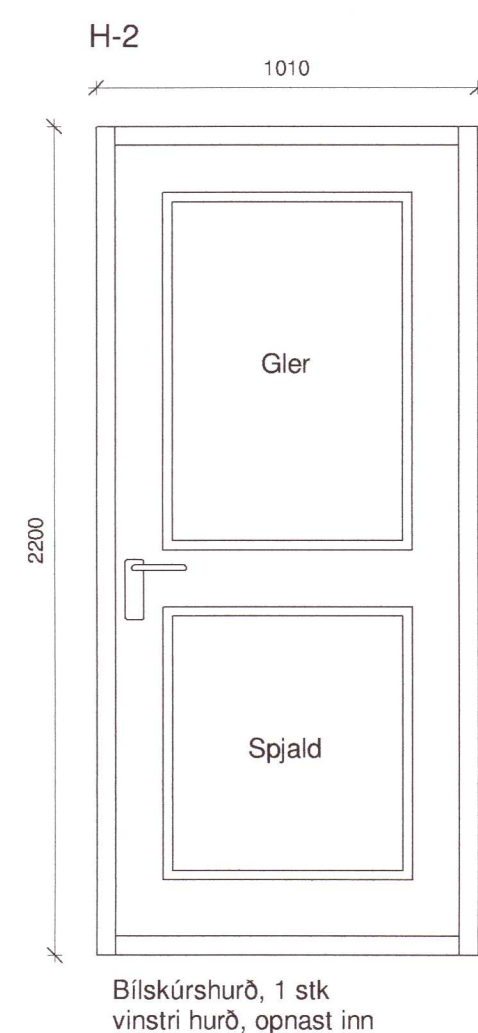
Gluggi 1 stk



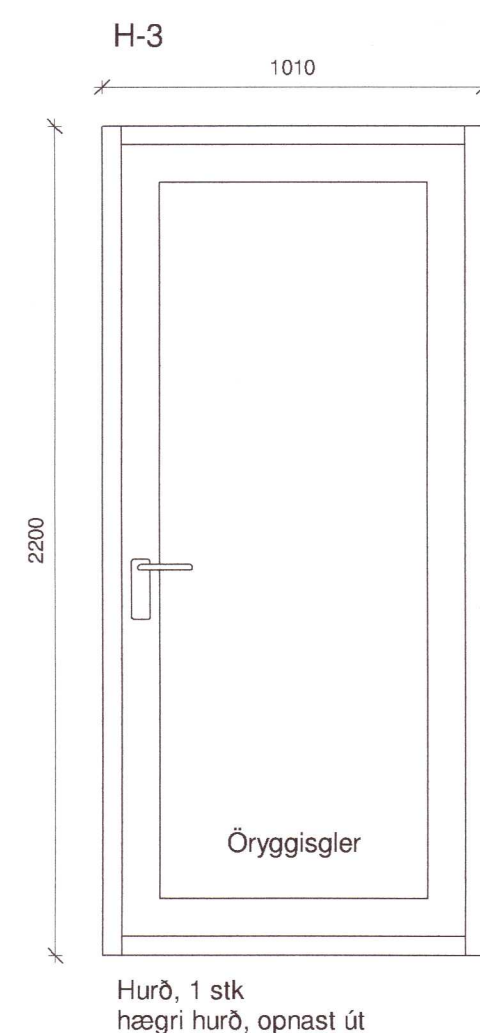
Gluggi 1 stk



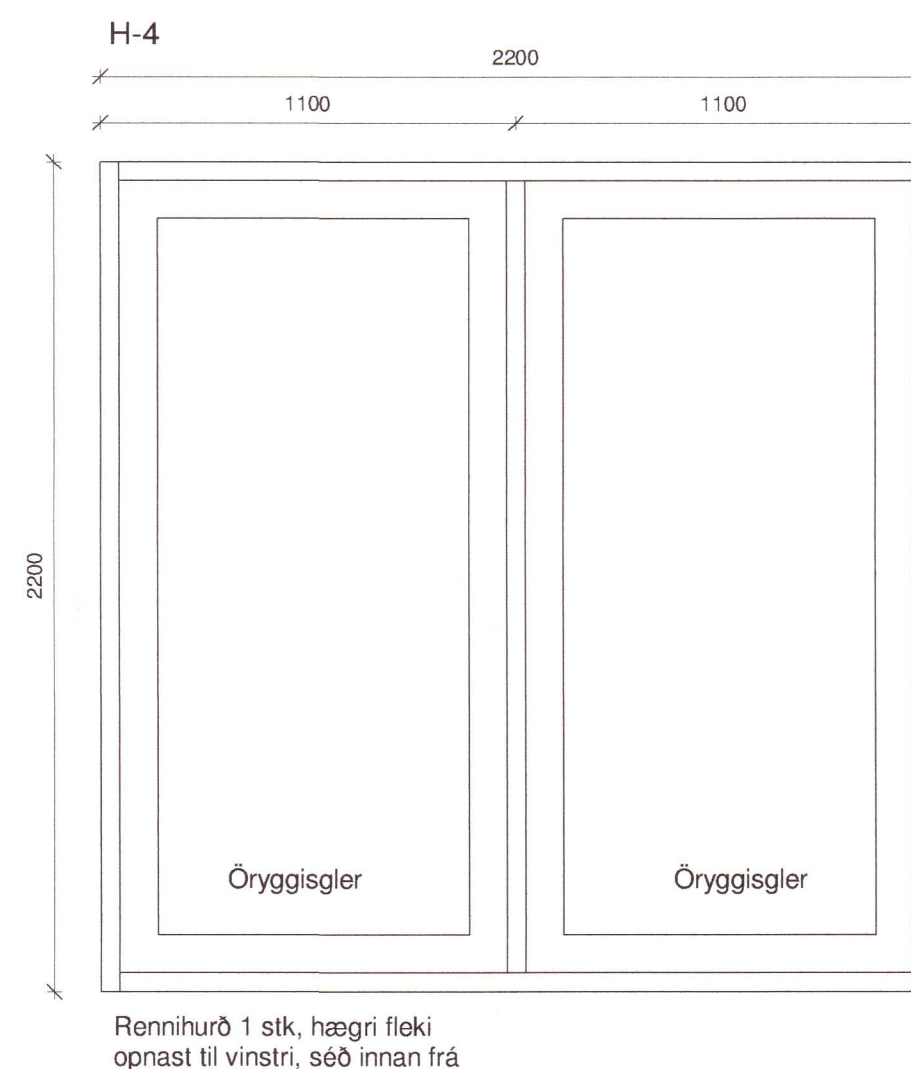
Anddyrshurð, 1 stk  
vinstri hurð, opnast inn



Bílskúrshurð, 1 stk  
vinstri hurð, opnast inn



Hurð, 1 stk  
hægri hurð, opnast út



Rennihurð 1 stk, hægri fleki  
opnast til vinstri, séð innan frá

20211126

Öll mál eru í millimetrum, nema annað sé tekið fram.

1.	Breyting		
VERKHEITI:	Skólatún 9 840 Laugarvatn	TEIKNINÚMÉR:	301
VERKHLUTI:	Aðaltekningar Útlit (gluggar og hurðir)	ÚTGÁFA:	A1
Hönnuður:	Bent Larsen Fróðason kt.141177-3469	Samþykkt:	<i>Bent Larsen</i>
Hönnunartíðni:	Bent Larsen Fróðason kt.141177-3469	Samþykkt:	<i>Bent Larsen</i>
		BLADSTÆRÐ:	A2
		DAGS:	26/03/21
		VERKNR:	21-35
		MKV:	1:20