

**Almennt:**

Öll mál skulu staðfest skv. aðaltekningum. Ef eitthvert misræmi er skulu aðaltekningar vera ráðandi, þó ber að láta hönnuði vita af misræmi. Öll mál eru í millimetrum, nema annað komi fram.

**Skýringar - trévirki veggja**

Allur viður er C24 eða betri. Allan við utanhúss skal fúaverja. Allur saumur og festingar utanhúss skulu vera heitzinkhúðaðar eða ryðfrjár. Allar stoðir og lausholt eru  $\frac{4}{2}$  nema annað sé tekið fram. Bil á milli miðjúlínu stoða skal ekki vera meira en 600 mm. Utan á grind komi 9 mm gufuopinn rakaþolinn krossviður (t.d. grenikrossviður). Krossviður festist með  $\frac{28}{50}$  C150 í rakaþolið lím. Þétting (Aerofil-pulsa eða Illmod þéttiborði) komi undir fótstykki, einnig skal setja vindpappa undir fótstykki, sem kemur þá á milli steypu og fótstykkis.

**Festingar á öllum samskeytum:**

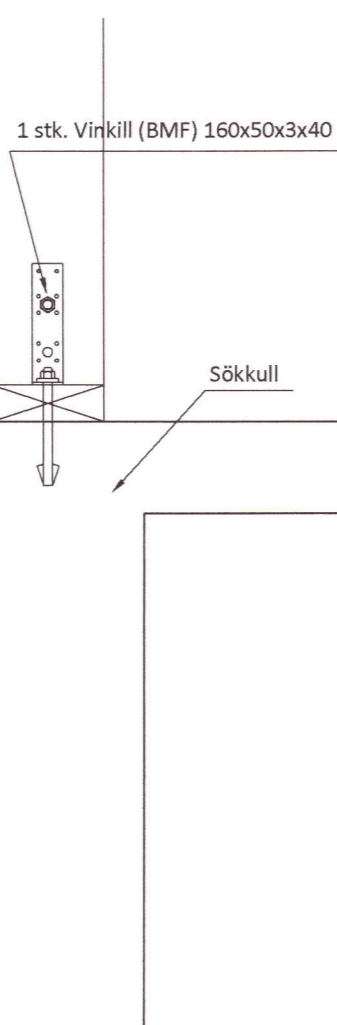
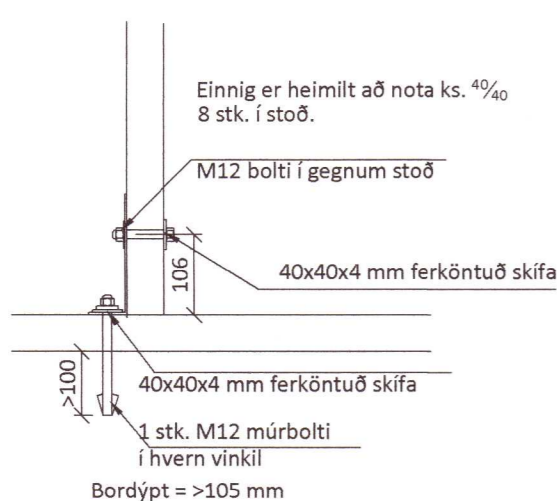
Öll horn og einingasamskeyti skal víxlskrúfa saman með 6x80mm skrúfum c/c 400mm.

**Festing á fótstykki**

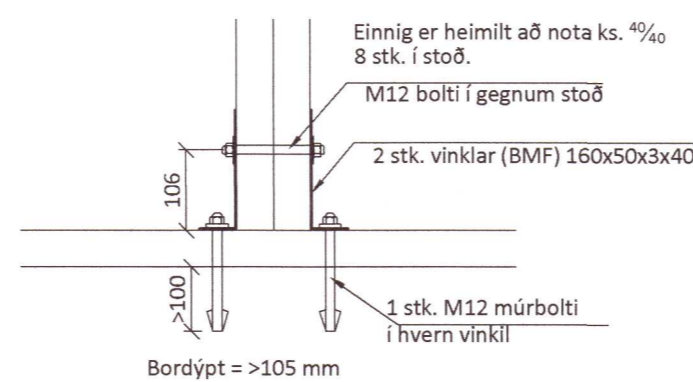
Múrboltar M12 C600 koma í gegnum fótstykki. Bordþýpt = 105 mm og snertidýpt bolta við steypnan flöt => 80 mm.

F1 - F6  
sjá sérmyndir.

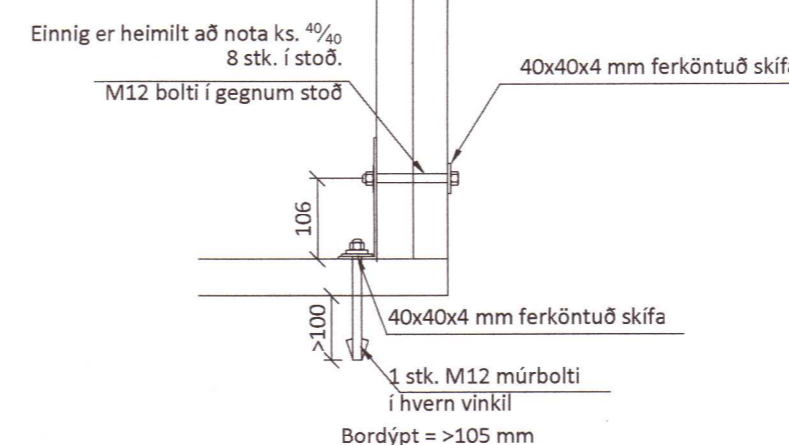
**F1**



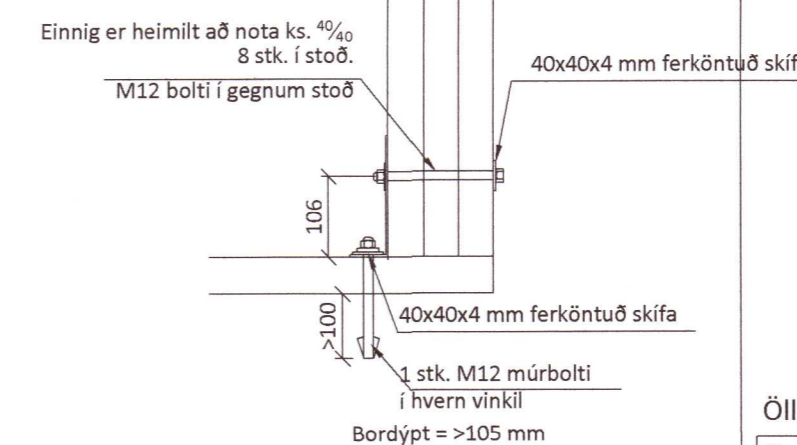
**F2**



**F4**



**F6**



20211130

Öll mál eru í millimetrum, nema annað sé tekið fram.

Br: Breyting Dags: Samp:

VERKHEITI: Skólatún 9 840 Laugarvatn TEIKNINUMER: 200

VERKHLUTI: Burðarvirki Grunnmynd veggja og deili ÚTGÁFA: A1

Hönnuður: Lelfur Örn Lelsson Samþykkt: *Lelfur Örn Lelsson* BLADSTÆRÐ: A-2

Yfirfarið af hönnunarstjóra: Bent Larsen Fróðason kt. 141177-3469 Samþykkt: *Bent Larsen* DAGS: 21.04.21

**LARSEN**  
HÖNNUN OG RÁÐGJÖF

Bent Larsen Fróðason  
Byggingarfræðingur B.Sc.  
Sími 844-7699  
tölvupóstur: bent@larsenhr.is

VERKNR: 21-35  
MKV: 1:50  
1:10