



**Almennt:**

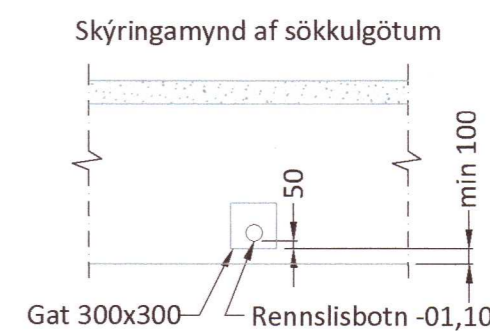
Öll mál skulu staðfest skv. aðaltekningum. Ef eitthvert misræmi er skulu aðaltekningar vera ráðandi, þó þer að láta hönnuði vita af misræmi.

**Skýringar - Steinsteypa og bendistál**

**Styrkleikaflokkar efnis:**

Steypa: C25/30-22-S3-2b  
Bendistál: B500C

Í stað K10 C250 grindar í sökkul er heimilt að nota 6 mm net með 150 mm möskvum. Einnig er heimilt að nota 6 mm net með 150 mm möskvum í stað K10 C250 grindar í plötu.



20211131

Öll mál eru í millimetrum, nema annað sé tekið fram.

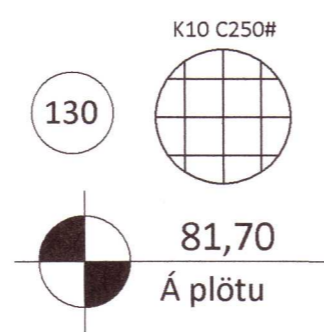
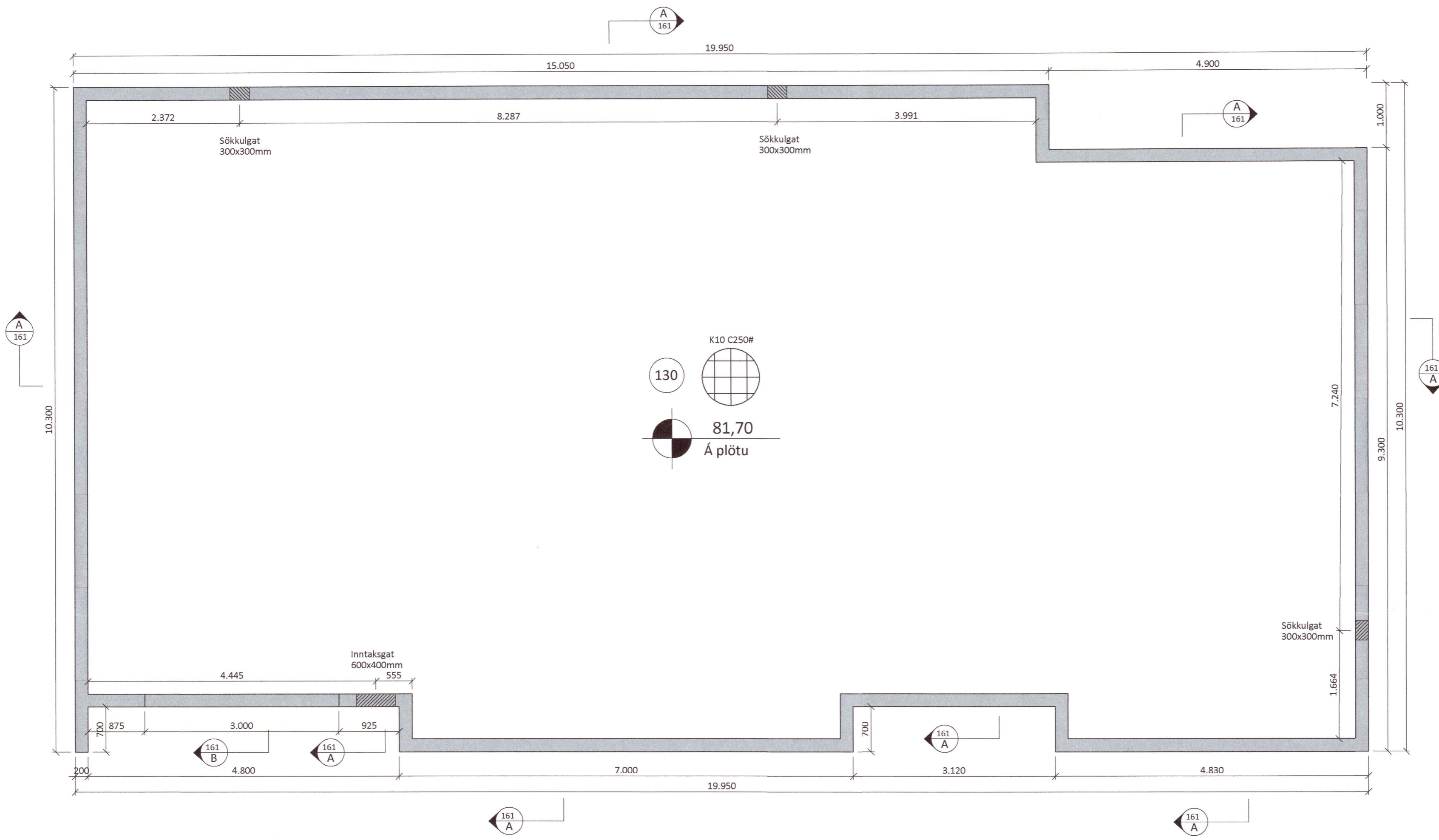
Br: Breyting Dags: Samp:

VERKHEITI: Skólatún 9 840 Laugarvatn TEIKNINÚMÉR: 161

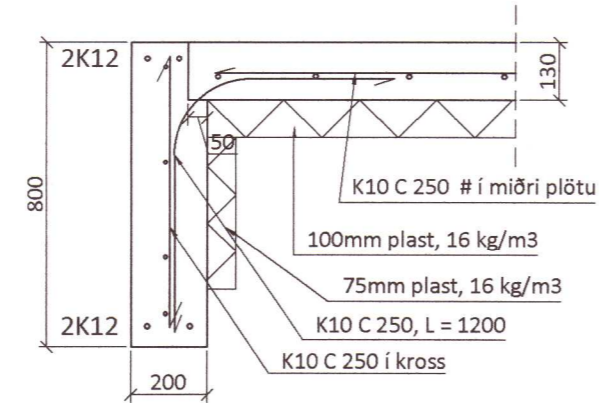
VERKHLUTI: Burðarvirki Grunnmynd sökkla ÚTGÁFA: A1

Hönnuður: Leifur Örn Leifsson 150982-4139 Samþykkt: [Signature] BLAÐSTÆRÐ: A-2  
Yfirfarið af hönnunarstjóra: Bent Larsen kt. 141177-3469 Samþykkt: [Signature] DAGS: 15.04.21

**LARSEN** HÖNNUN OG RAÐGJÖF Bent Larsen Fróðason Byggingfræðingur B.Sc sími 844-7699 tölvupóstur: bent@larsenhr.is VERKNR: 21-35 MKV: 1:50



**A SNIÐ**  
161 1:20



**B SNIÐ**  
161 1:20

