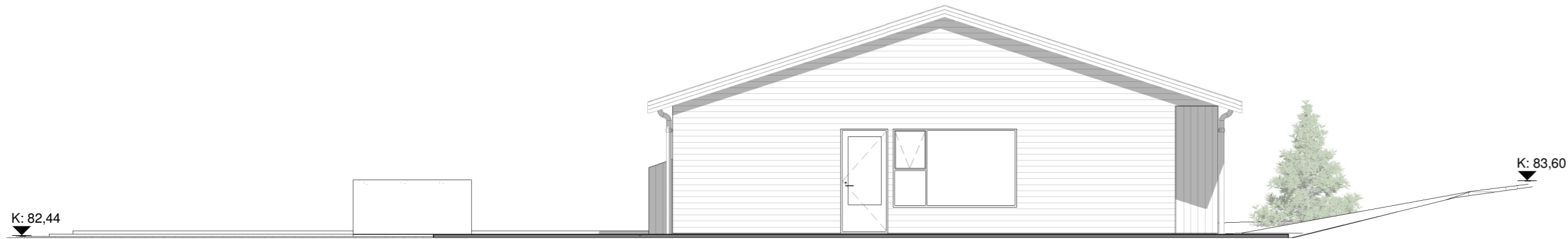
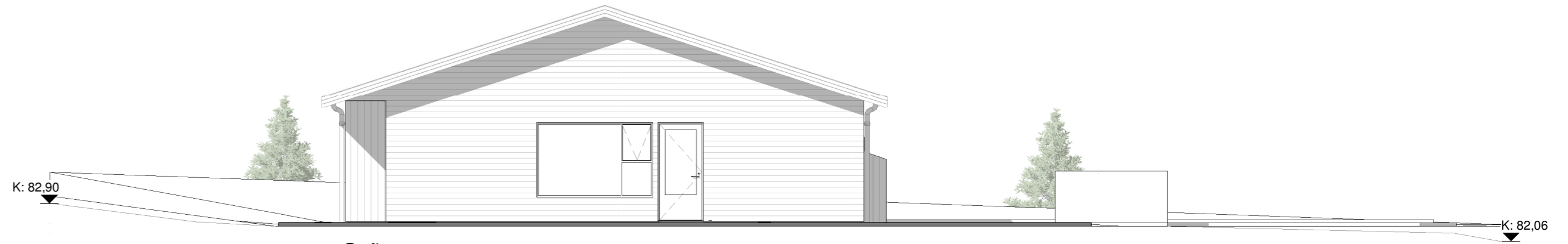


Suð-austur  
1 : 100



Norð-austur  
1 : 100



Suð-vestur  
1 : 100



Norð-vestur  
1 : 100



Öll mál eru í millimetrum, nema annað sé tekið fram.

Nr.	Breyting	Dagsetning	Yfirfarið

VERKHEITI: Skólatún 12-14 840 Laugarvatn	TEIKNINÚMÉR: 100
--	---------------------

VERKHLUTI: Aðaluppdrættir Útlit	ÚTGÁFA: A1
---------------------------------------	---------------

Teiknað: Ólafur Tage Bjarnason	Bláðstaerð: A2
-----------------------------------	-------------------

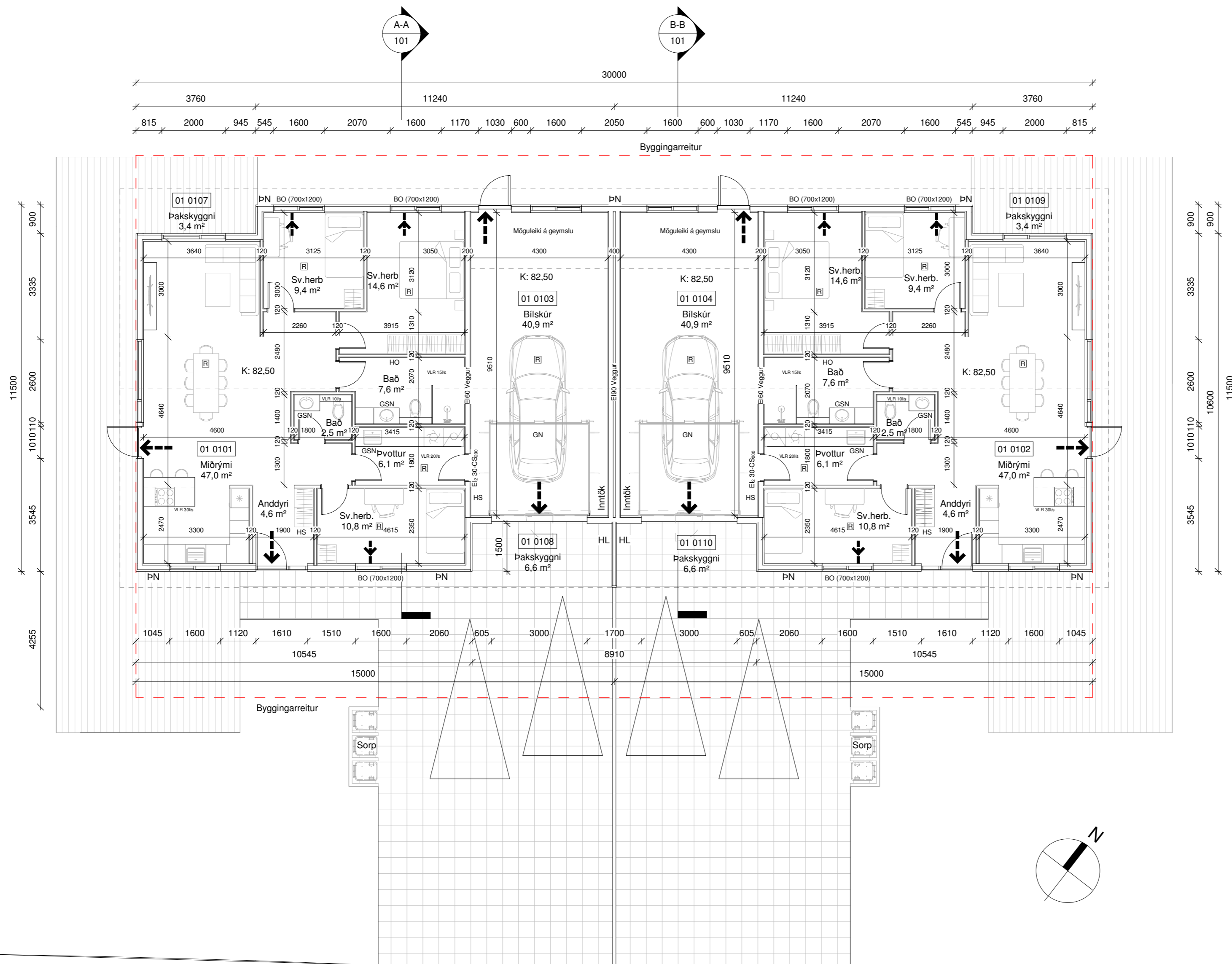
Hönnuður: Bent Larsen Fróðason kt.141177-3469	Samþykkt:	Dagsetning: 05.12.22
--	-----------	-------------------------

Hönnunarstjóri: Bent Larsen Fróðason kt.141177-3469	Samþykkt:	Frumútgáfa: 05.12.22
--	-----------	-------------------------

VERKNR: 22-094	MKV: 1:100
-------------------	---------------

**LARSEN**  
HÖNNUN OG RÁÐGJÖF

Bent Larsen Fróðason  
Byggingafræðingur B.Sc  
Sími 844-7699  
tölvupóstur: bent@larsenhr.is



Skólatún 12-14		M²(brúttó)	M³(brúttó)
0101	Íbúð	116,5 m²	343,1 m³
0102	Íbúð	116,5 m²	343,1 m³
0103	Bílskúr	46,0 m²	135,5 m³
0104	Bílskúr	46,0 m²	135,5 m³
0105	Pakrymi	162,5 m²	159,2 m³
0106	Pakrymi	162,5 m²	159,2 m³
0107	Pakskyggni	3,4 m²	-
0108	Pakskyggni	6,6 m²	-
0109	Pakskyggni	3,4 m²	-
0110	Pakskyggni	6,6 m²	-

Botnplata	325,0 m²	65,0 m³
Heildar stærð: (sjá skráningartöflu)	325,0 m²	1.340,6 m³
Flatarmál lóðar samtals	1.235,7 m²	-
Nýtingahlutfall	0,29	-
Bílastæði	4	-

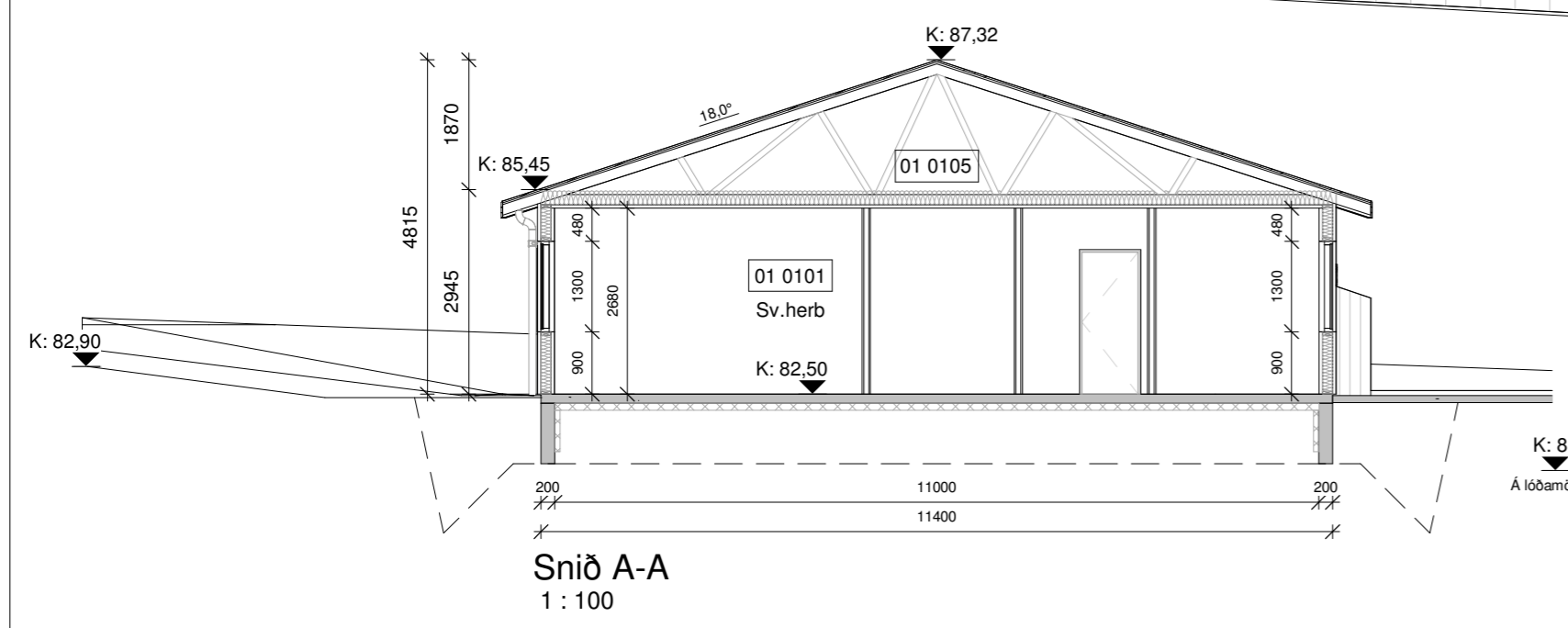
**Skýringar.**

- ← - - Útgangur
- ← - Rýmingarleið
- [R] Reykskynjari
- LR Loftræsting
- VLR Vélræn loftræsting
- HS Handslökkvitæki
- GN Niðurfall
- GSN Gegnumstreymisniðurfall
- BO Björgunarpop
- HO Handklæðaofn
- HL Hlæðslustöð rafbíla
- K: 00,00 Kóti
- Inntök/tæknir. Inntök fyrir hitaveitu, vatnsveitu, rafmagn og síma
- ÖG Öryggisgler
- PN Pakniðurfall
- SN Svalaniðurfall
- REI / EI Brunamótstaða veggja / hurða
- - - Byggingareitur
- Bindandi byggingarlína
- Lóðarmörk

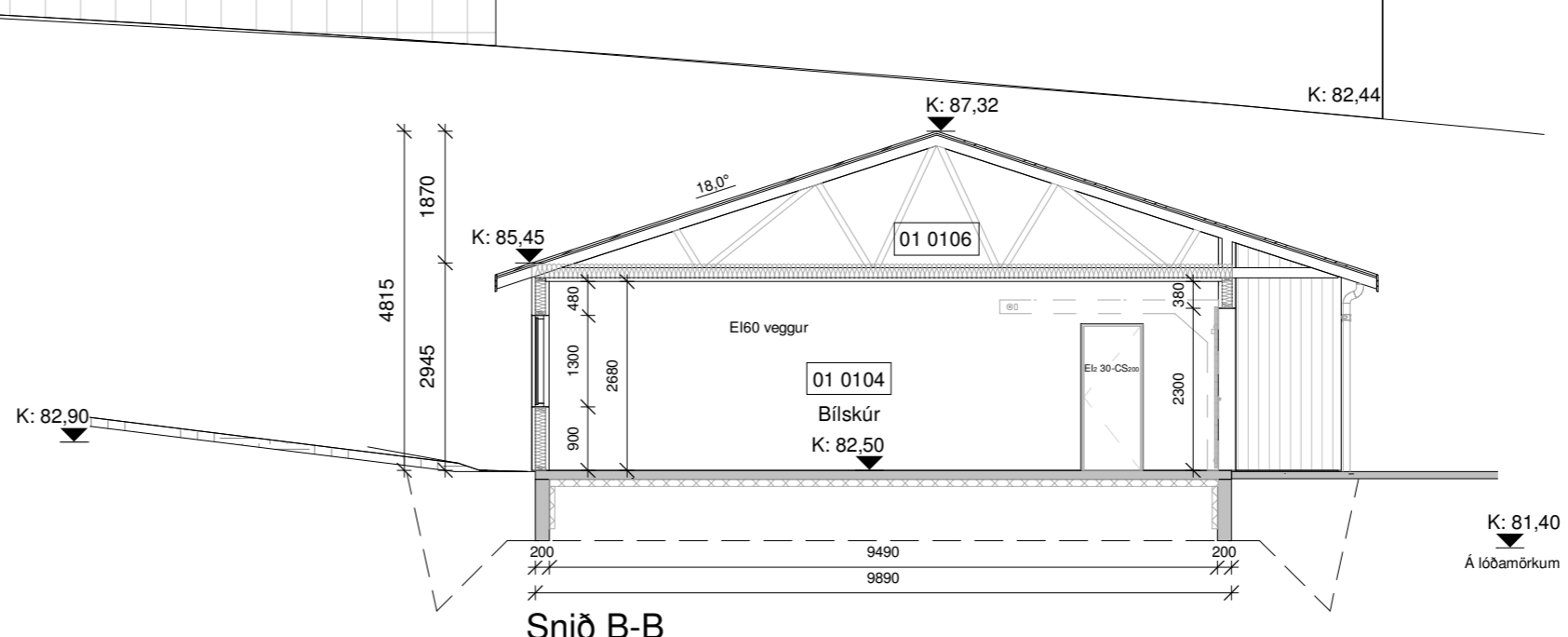
Tákn eiga ekki endilega við þessa teikningu

Öll mál eru í millimetrum, nema annað sé tekið fram.

Nr.	Breyting	Dagsetning	Yfirfarið
VERKHEITI: Skólatún 12-14 840 Laugarvatn		TEIKNINÚMÉR: 101	
VERKHLUTI: Aðaluppdrættir Grunnmynd/Snið		ÚTGÁFA: A1	
Teiknað: Ólafur Tage Bjarnason		Bláðstærð: A2	
Hönnuður: Bent Larsen Fróðason kt.141177-3469 Samþykkt:		Dagsetning: 05.12.22	
Hönnunarstjóri: Bent Larsen Fróðason kt.141177-3469 Samþykkt:		Frumútgáfa: 05.12.22	
LARSEN HÖNNUN OG RÁÐGJÖF		VERKNR: 22-094	
Bent Larsen Fróðason Byggingafræðingur B.Sc Sími 844-7699 tölvupóstur: bent@larsenhr.is		MKV: 1:100	

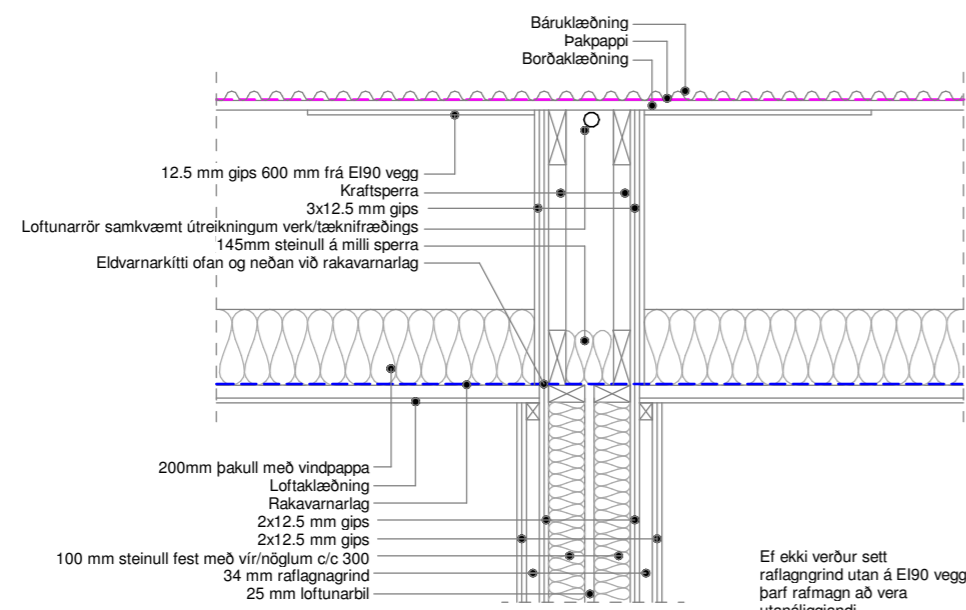


Snið A-A  
1 : 100

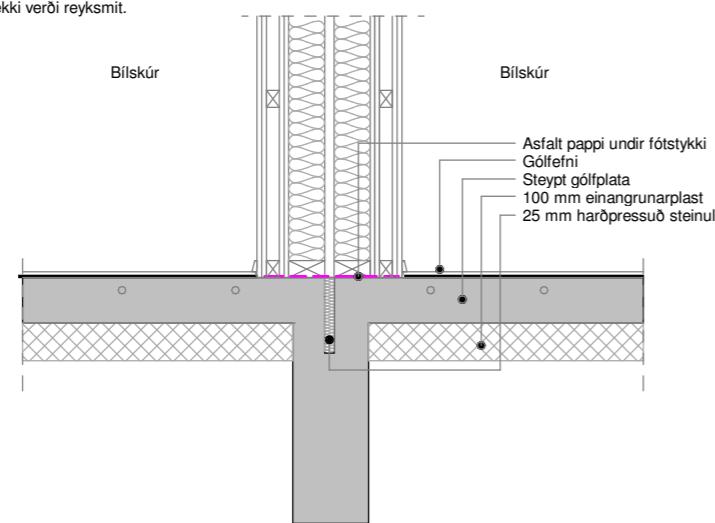


Snið B-B  
1 : 100

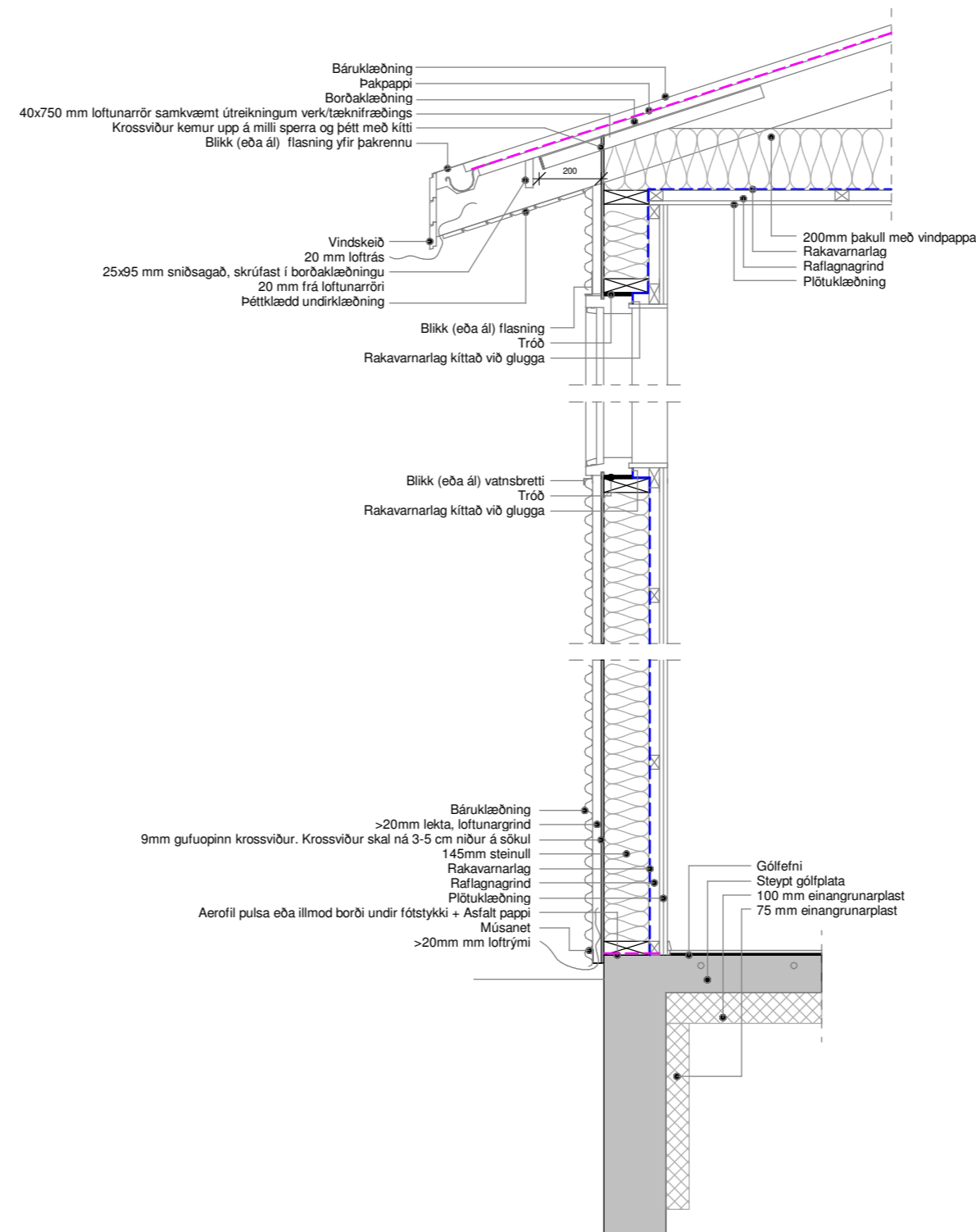




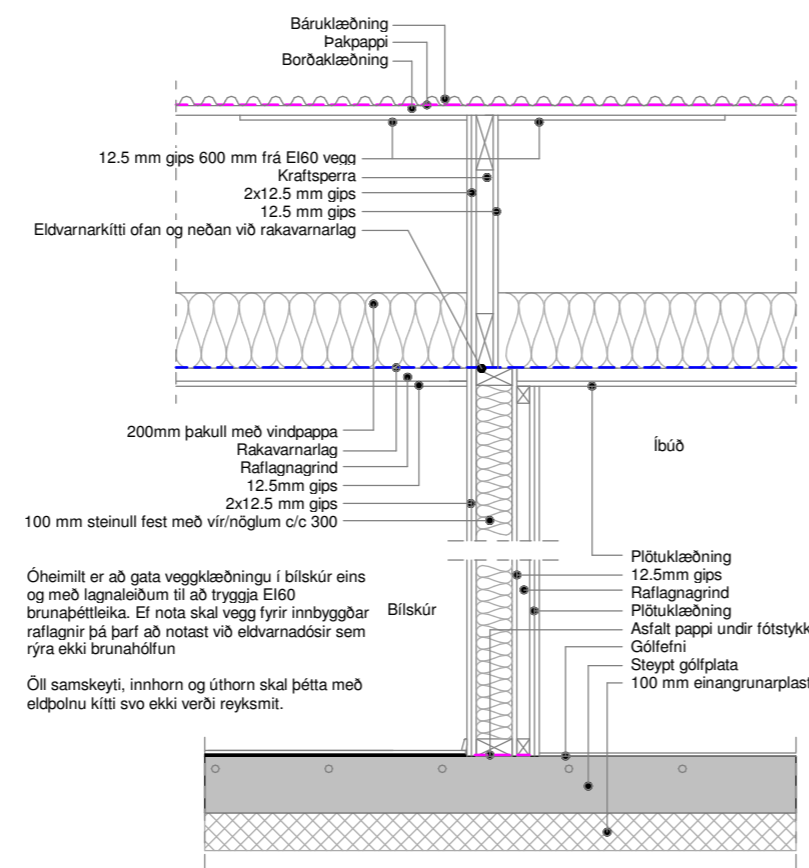
Samskeyti, innhorn og úthorn skal þétta með eldþolnu kitti svo ekki verði reyksmit.



Lóðrétt deili í EI90 vegg  
1:20



Lóðrétt deili í útvegg  
1:20



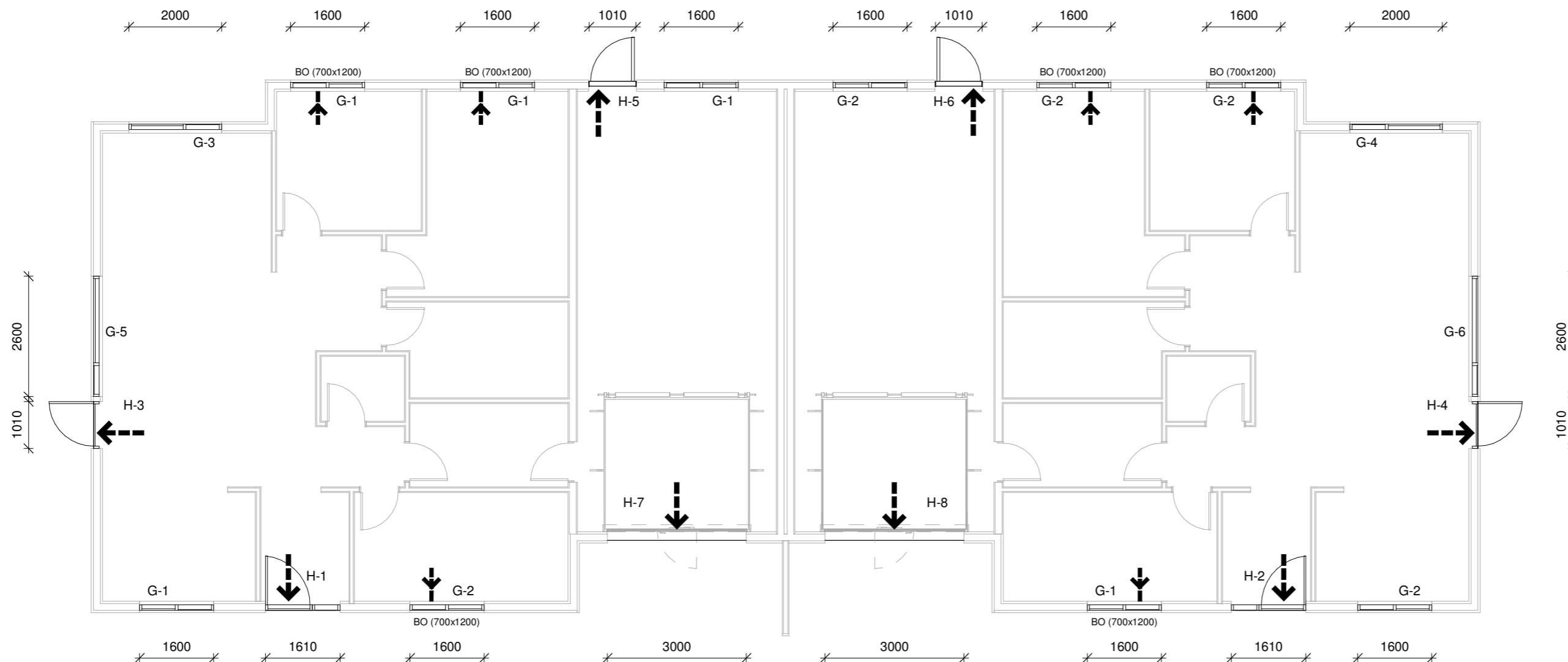
Óheimilt er að gata veggklæbningu í bilskúr eins og með lagnaðum til að tryggja EI60 brunabættleika. Ef nota skal vegg fyrir innbyggðar raflagnir þá þarf að notast við eldvarnadosir sem rýra ekki brunahöfnun.

Öll samskeyti, innhorn og úthorn skal þétta með eldþolnu kitti svo ekki verði reyksmit.

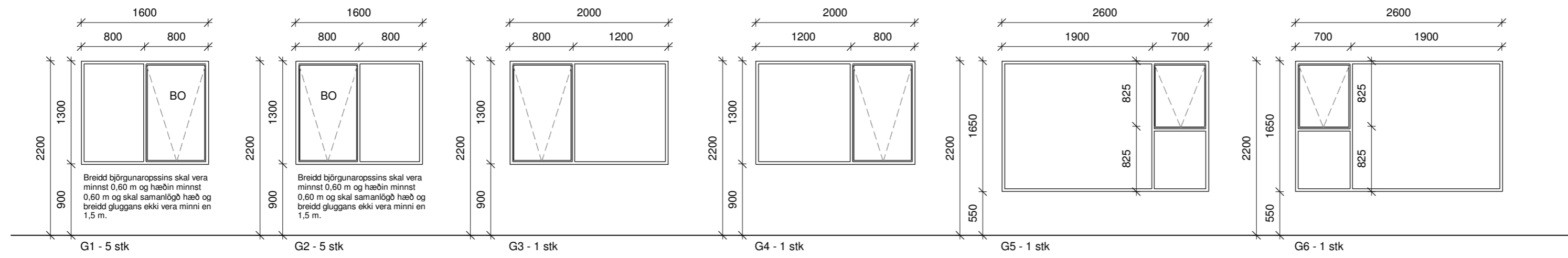
Lóðrétt deili í EI60 vegg  
1:20

Öll mál eru í millimetrum, nema annað sé tekið fram.

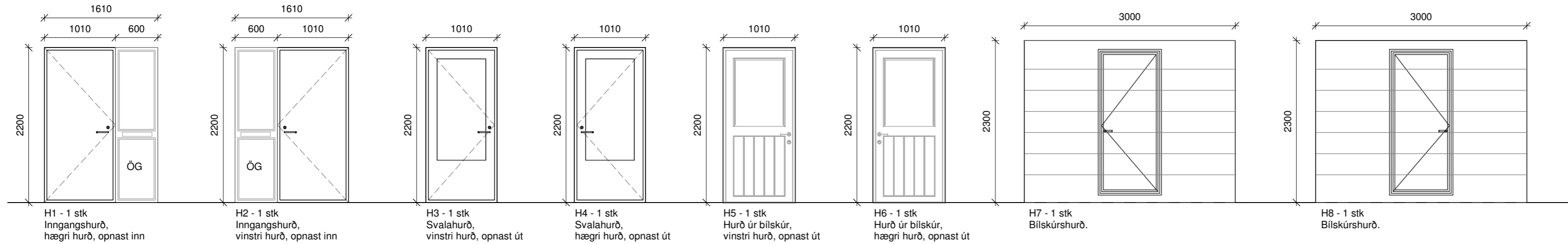
Nr.	Breyting	Dagsetning	Yfirfarið
VERKHEITI:	Skólatún 12-14 840 Laugarvatn	TEIKNINÚMÉR:	103
VERKHLUTI:	Aðaluppdrættir Deili	ÚTGÁFA:	A1
Teiknað:	Ólafur Tage Bjarnason	Bláðstærð:	A2
Hönnuður:	Bent Larsen Fróðason kt.141177-3469	Samþykkt:	Dagsetning: 05.12.22
Hönnunarstjóri:	Bent Larsen Fróðason kt.141177-3469	Samþykkt:	Frumútgáfa: 05.12.22
VERKNR:	22-094	MKV:	1:20



Grunnmynd\_Gluggar/hurðir  
1 : 100



Gluggar  
1 : 50



Hurðir  
1 : 50

ATH  
Ef valdar eru hurðir með flötum þróskuldi  
skal minnka hæð hurðar um 3 cm.

Öll mál eru í millimetrum, nema annað sé tekið fram.

Nr.	Breyting	Dagsetning	Yfirfarid
VERKHEITI:	Skólatún 12-14 840 Laugarvatn		TEIKNINÚMÉR: 300
VERKHLUTI:	Aðaluppdrættir Gluggar og hurðir		ÚTGÁFA: A1
Teiknað:	Ólafur Tage Bjarnason	Bláðstærð:	A2
Hönnuður:	Bent Larsen Fróðason kt.141177-3469	Samþykkt:	Dagsetning: 05.12.22
Hönnunarstjóri:	Bent Larsen Fróðason kt.141177-3469	Samþykkt:	Frumútgáfa: 05.12.22
LARSEN HÖNNUN OG RÁÐGJÖF		Bent Larsen Fróðason Byggingafræðingur B.Sc Sími 844-7699 tölvupóstur: bent@larsenhr.is	VERKNR: 22-094 MKV: 1:100 1:50