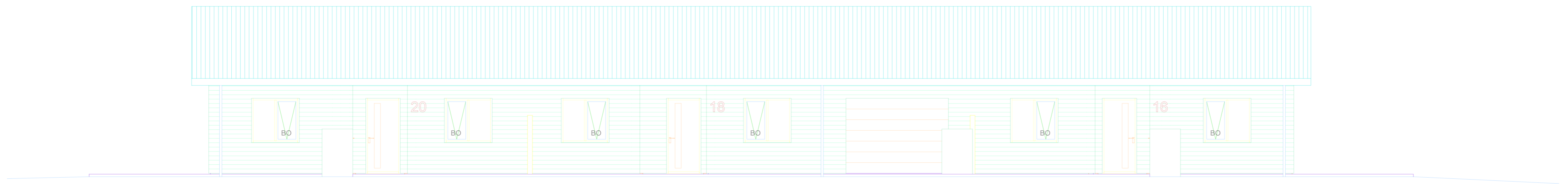


# Skólatún 16-20

## Laugarvatni

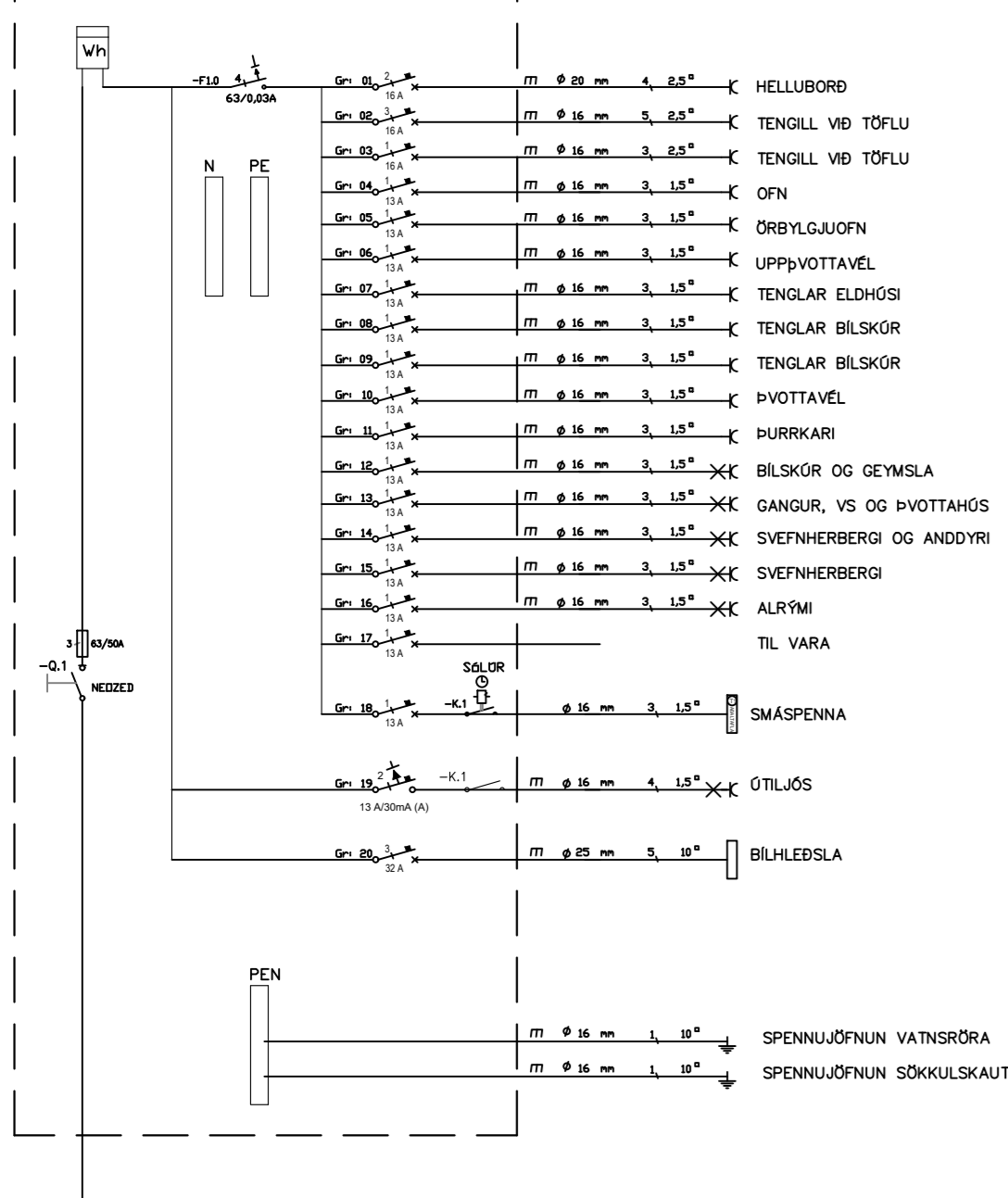
### Raflagnateikningar



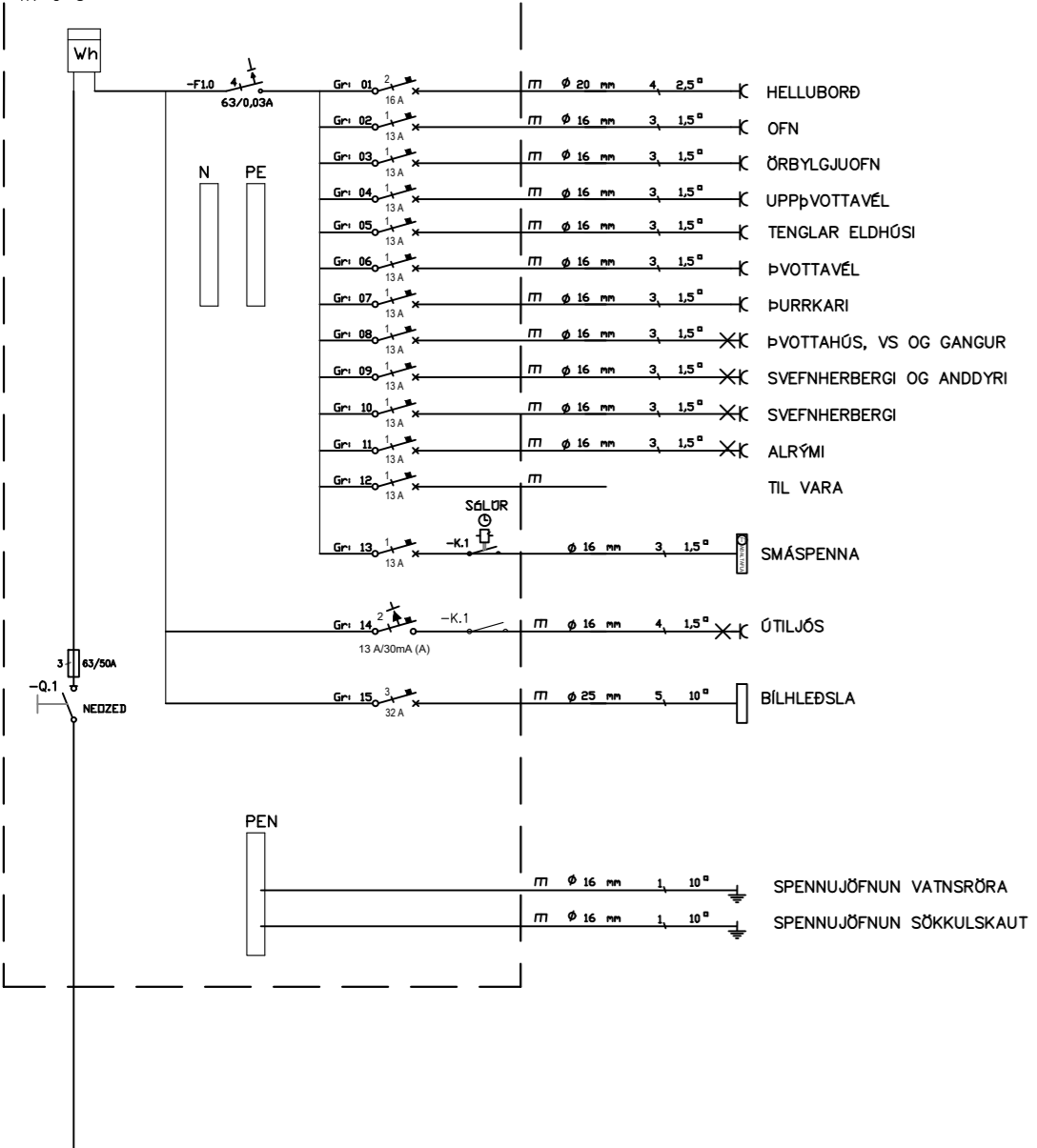
#### Teikningaskrá

- Nr.1 Einlínu-, afstöðumynd og snið.
- Nr.2 Lágspenna
- Nr.3 Lágspenna
- Nr.4 Smáspenna
- Nr.5 Smáspenna
- Nr.6 Ljósaplan
- Nr.7 Ljósaplan
- Nr.8 Sökkulskaut

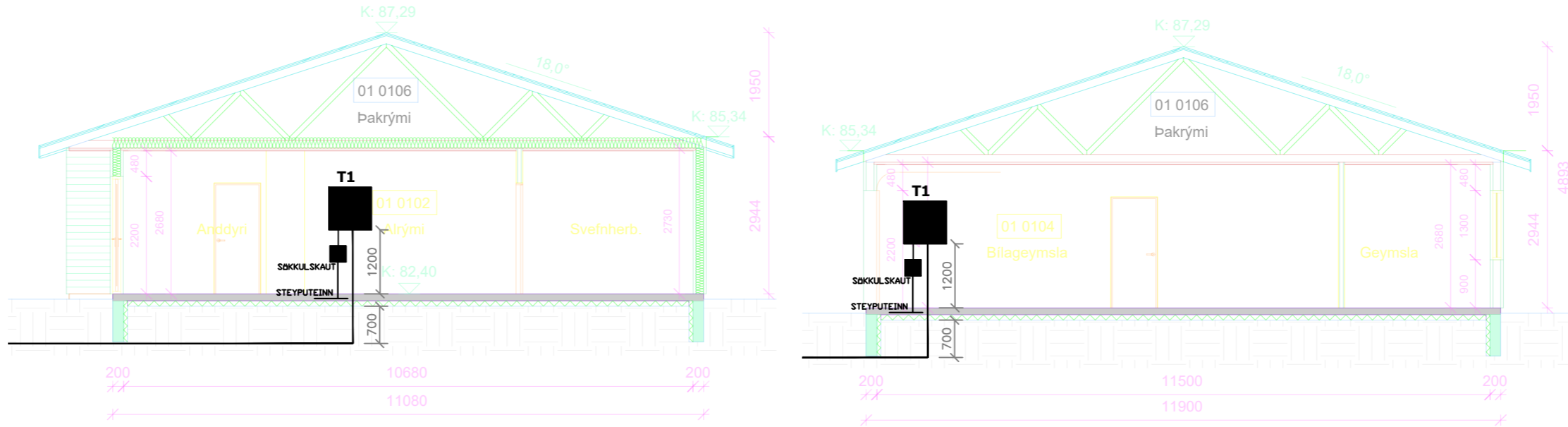
3N~400/230V  
TN-C-S  
ADALTAFLA T1



3N~400/230V  
TN-C-S  
ADALTAFLA T1



Heimtaug lágsþennu 50mm PEH 3x50A  
Heimtaug smáþennu 50mm PEH pípa  
Heimtaugarpípur liggja að lagnaleið veitna á a.m.k 700mm dýpi.  
INNTAKSRÖR LÖGÐ Í SAMRÁÐI VIÐ VIÐKOMANDI VEITU



Skýringar

Tengja sal saman tvö neðstu járnin í sökkulveggnum allan úthringinn og að upptaki í tengibox.  
Setja skal tvo víralása á hver samskeyti. Steyputeinar skulu vera 12mm í þvermáli.  
Öll mál eru í cm, nema annars sé getið.  
Tafla og rafbúnaður skal vera af viðurkenndri gerð.  
Hæð rofa er 110cm, hæð tengla er 20cm, nema annars sé getið.

Hæð tengla í eldhúsi, baði, þvottahúsi, vs og bílskúr skal vera 110cm

Málstraumur rofa skal vera 13A og tengla 16A

Hæð tengils við rofa skal vera sú sama og rofans.

Greinar eru ekki sýndar í öllum tilvikum að töflu, en eru þá merktar viðkomandi töflu og grein,

Vírar eru 1,5mm<sup>2</sup> í þvermál, nema annars sé getið.

Staðsetning rofa og tengla skal skoðast í samræmi við innréttingarteikningar.

Öll rör í smáþennu eru 20mm.

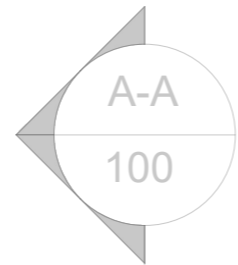
Verk skal unnið samkv. IST-200 staðli.

INNTAKSRÖR SKULU VERA 70 cm. UNDIR ENDANLEGU YFIRBORDI  
INNTAKSRÖR VEITU Ø 50 mm + Ø 32 mm FYRIR LÖÐARLÝSINGU  
INNTAKSRÖR FYRIR SÍMA Ø 50 mm  
INNTAKSRÖR LEGGIST AÐ LÖÐARMÖRKUM  
HEIMTAUG RAFVEITU 400V / 230 V, 3 x 50 A

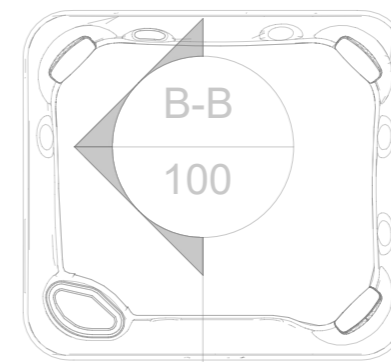
Breytingar:	Undirskrift hönnunarstjóra:	Verkefni:	Heiti teikningar:	Rafhönnun ehf
D		Skólatún 16-20	Einlínunmynd	Birkigrund 20
C		Laugarvatni	Afstöðunmynd og snið	Sími: 664 0047
B	Undirskrift raflagnahönnuðar:	Teikning nr: 1	Mælikvarði: 1:500 1:100	800 Selfoss
A		Verk nr: 2023-49	Teiknað: S.Á.P	Tölvupóstur: siggi@ror.is
Dags:	Breyting:	Útprintað: 12.12.2023	Dags: Júní 2023	Sigurður Ágúst Pétursson
		Sigurður Á Pétursson kt.051177-4959	Hannað: S.Á.P	Rafmagnsiðnfræðingur
				kt. 051177-4959



Heitur pottur skal vera með læsanlegu loki til að  
 fylja hann sé hann ekki í notkun til varnar  
 slysum. Einnig skal barmur potts vera í a.m.k  
 40 m hæð yfir göngusvæði hans.



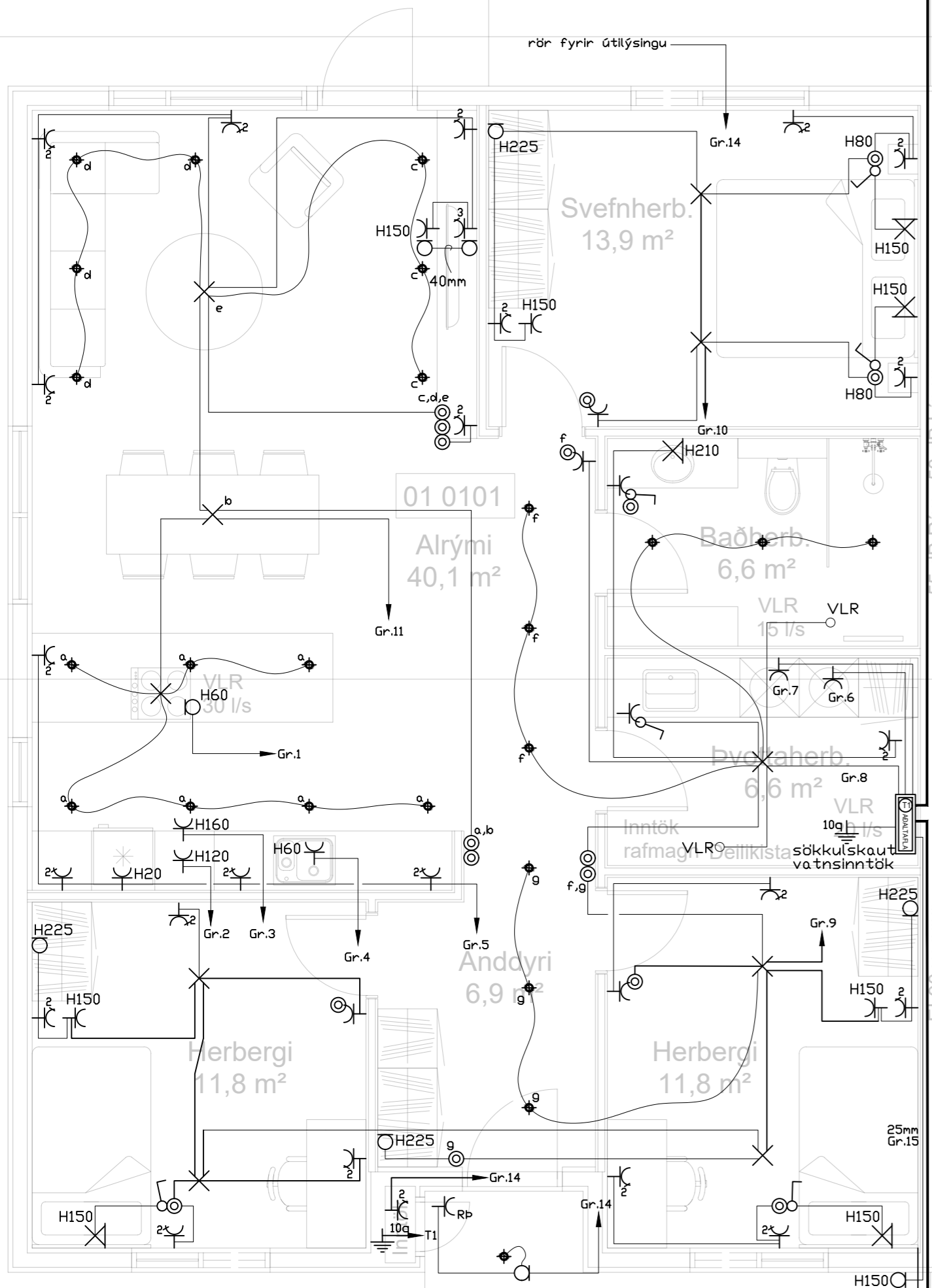
Heitur pottur skal vera með læsanlegu loki til að  
 fylja hann sé hann ekki í notkun til varnar  
 slysum. Einnig skal barmur potts vera í a.m.k  
 40 m hæð yfir göngusvæði hans.



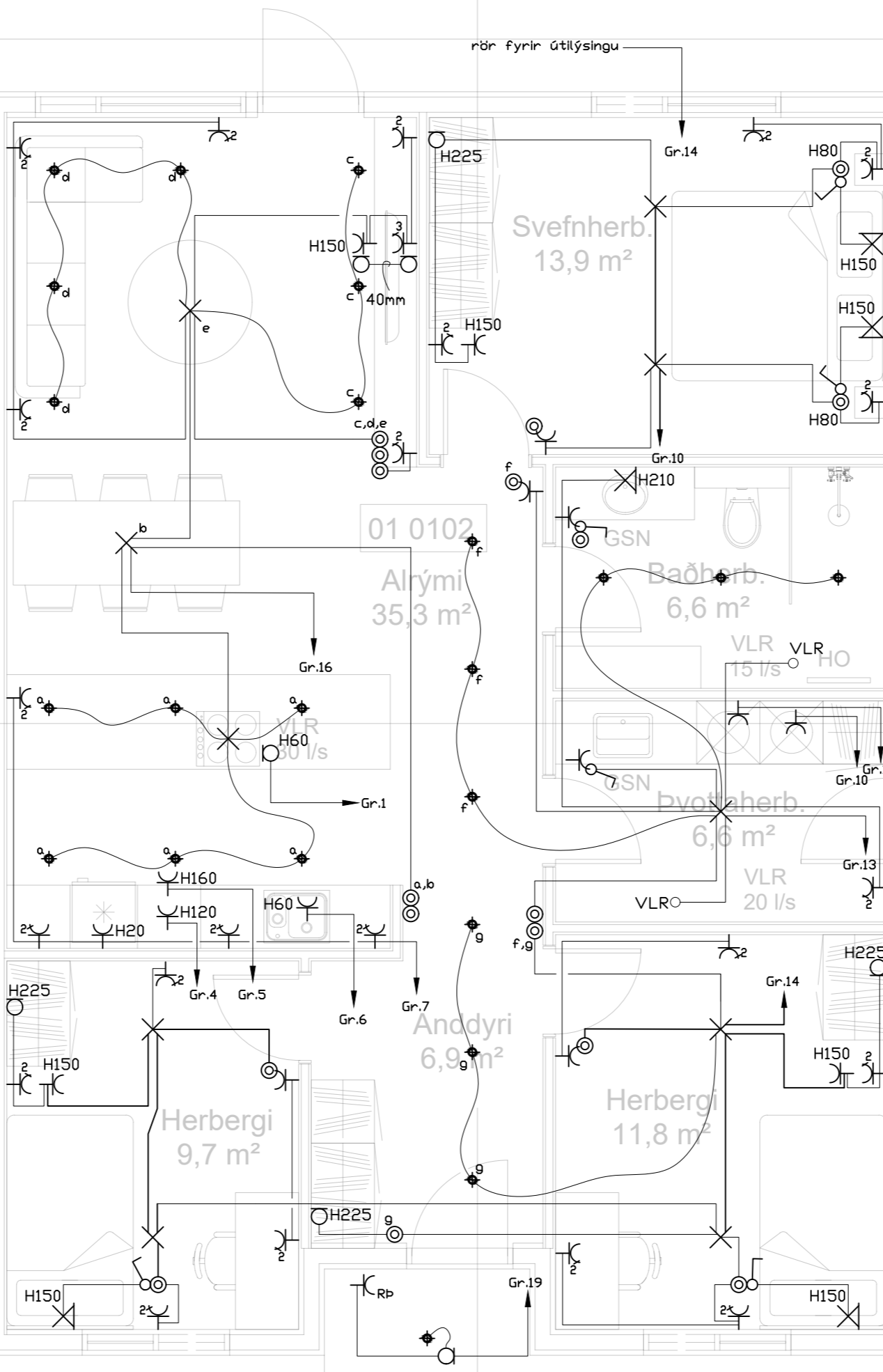
1x 25mm rör í lóð e.t.v. að potti ofi

1x 25mm rör í lóð e.t.v. að potti ofi

1x 25mm rör



50mm rör fyrir inntak rafmagn  
 1x 25mm rör í lóð e.t.v. bílhleðsla



50mm rör fyrir inntak rafmagn  
 1x 25mm rör í lóð e.t.v. bílhleðsla

50mm rör  
 1x 25mm rör

⊥	Jarðtenging
⊥	Tvöfaldur tengill
⊥	Einfaldur tengill
⊥	Rofi og tengill í sömu hæð ( 1100 mm )
⊥	Rofi
⊥	Samrofi
⊥	Tvöfaldur rofi
⊥	Krossrofi
⊥	Þrýsti-rofi/dimmer
⊥	Tengill m/næturljósi
⊥	Veggljós
⊥	Loftljós
⊥	Hátalaratengill
⊥	Símatengill
⊥	Loftnetstengill
⊥	Hreyfiskynjari
⊥	Tafla / mælakassi
⊥	Reykiskynjari
⊥	Bjalla
⊥	Handboði
⊥	Rör upp á næstu hæð
⊥	Rör niður á næstu hæð
⊥	Rör gegnum hæð
⊥	Halogenljós í lofti
⊥	Halogenljós í lofti
⊥	Halogenljós í vegg

INNTAKSRÖR SKULU VERA 70 cm. UNDIR ENDANLEGU YFIRBORDI  
 INNTAKSRÖR VEITU Ø 50 mm + Ø 32 mm FYRIR LÓDARLÝSINGU  
 INNTAKSRÖR FYRIR SÍMA Ø 50 mm  
 INNTAKSRÖR LEGGIST AÐ LÓDARMÖRKUM  
 HEIMTAUG RAFVEITU 400V / 230 V, 3 x 50 A

Breytingar:	
D	
C	
B	
A	
Dags:	Breyting:

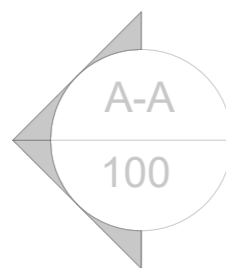
Undirskrift hönnunarstjóra:  
 Undirskrift raflagnahönnuðar:  
 Sigurður Á Pétursson kt.051177-4959

Verkfærni: Skólatún 16-20 Laugarvatni  
 Teikning nr.: 2 Verknúmer: 2023-49  
 Útprintað: 12.12.2023

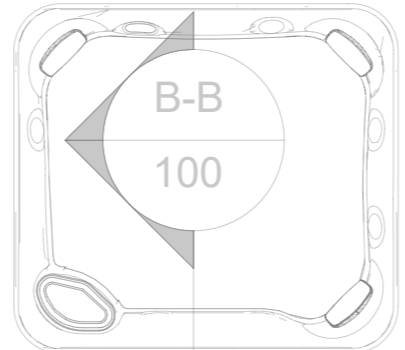
Heiti teikningar: Raflögn Lágspenna  
 Mælikvæði: 1:50  
 Dags: Júní 2023

Rafhönnun ehf  
 Birkgundur 20 800 Selfoss  
 Sími: 664 0047  
 Tölvupóstur: siggi@ror.is





Heitur pottur skal vera með læsanlegu loki til að hylja hann sé hann ekki í notkun til varnar slysum. Einnig skal barmur potts vera í a.m.k 0,40 m hæð yfir göngusvæði hans.

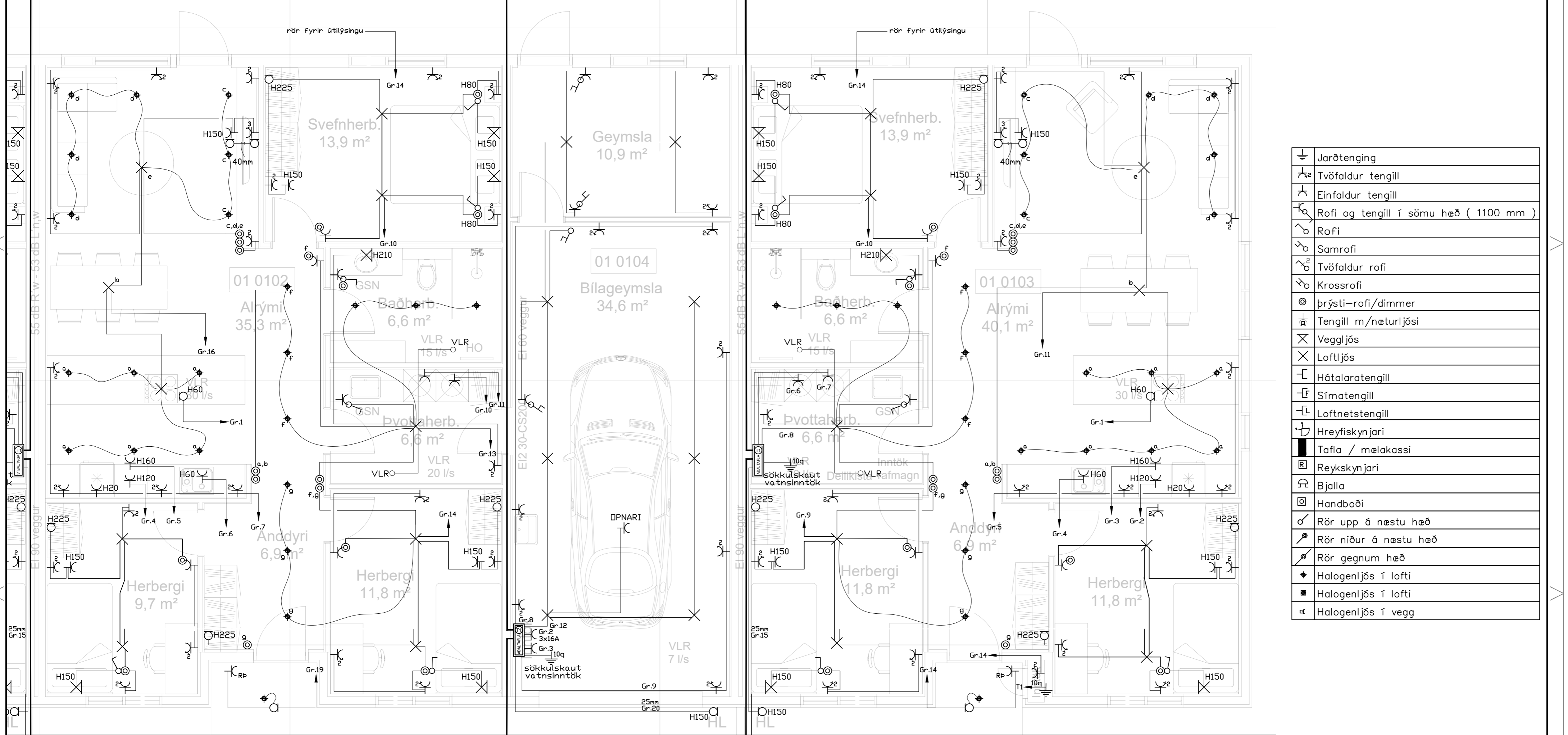


Heitur pottur skal vera með læsanlegu loki til að hylja hann sé hann ekki í notkun til varnar slysum. Einnig skal barmur potts vera í a.m.k 0,40 m hæð yfir göngusvæði hans.

Þotti ofl

1x 25mm rör í lód e.t.v. að potti ofl

1x 25mm rör í lód e.t.v. að potti ofl



⊥	Jarðtenging
⊥	Tvöfaldur tengill
⊥	Einfaldur tengill
⊥	Rofi og tengill í sömu hæð ( 1100 mm )
⊥	Rofi
⊥	Samrofi
⊥	Tvöfaldur rofi
⊥	Krossrofi
⊥	Þrýsti-rofi/dimmer
⊥	Tengill m/næturljosi
⊥	Veggljós
⊥	Loftljós
⊥	Hátalaratengill
⊥	Símatengill
⊥	Loftnetstengill
⊥	Hreyfiskynjari
⊥	Tafla / mælakassi
⊥	Reykskynjari
⊥	Bjalla
⊥	Handboði
⊥	Rör upp á næstu hæð
⊥	Rör niður á næstu hæð
⊥	Rör gegnum hæð
⊥	Halogenljós í lofti
⊥	Halogenljós í lofti
⊥	Halogenljós í vegg

18

18

16

rafmagn

hléðsla

50mm rör fyrir inntak rafmagn

1x 25mm rör í lód e.t.v. bilhleðsla

50mm rör fyrir inntak rafmagn

1x 25mm rör í lód e.t.v. bilhleðsla

INNTAKSRÖR SKULU VERA 70 cm. UNDIR ENDANLEGU YFIRBORDI  
 INNTAKSRÖR VEITU Ø 50 mm + Ø 32 mm FYRIR LÓDARLÝSINGU  
 INNTAKSRÖR FYRIR SÍMA Ø 50 mm  
 INNTAKSRÖR LEGGIST AÐ LÓDARMÖRKUM  
 HEIMTAUG RAFVEITU 400V / 230 V, 3 x 50 A

Breytingar:	Undirskrift hönnunarstjóra:
D	
C	
B	
A	
Dags:	Breyting:

Undirskrift raflagnahönnuðar:  
 Sigurður Á Pétursson kt.051177-4959

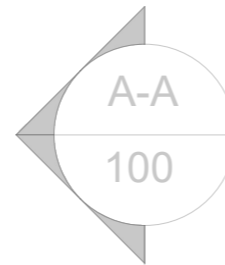
Verkefni: Skólatún 16-20 Laugarvatni  
 Teikning nr: 3  
 Útprintað: 12.12.2023

Heiti teikningar: Raflögn Lágspenna  
 Mælikvarði: 1:50  
 Dags: Júní 2023

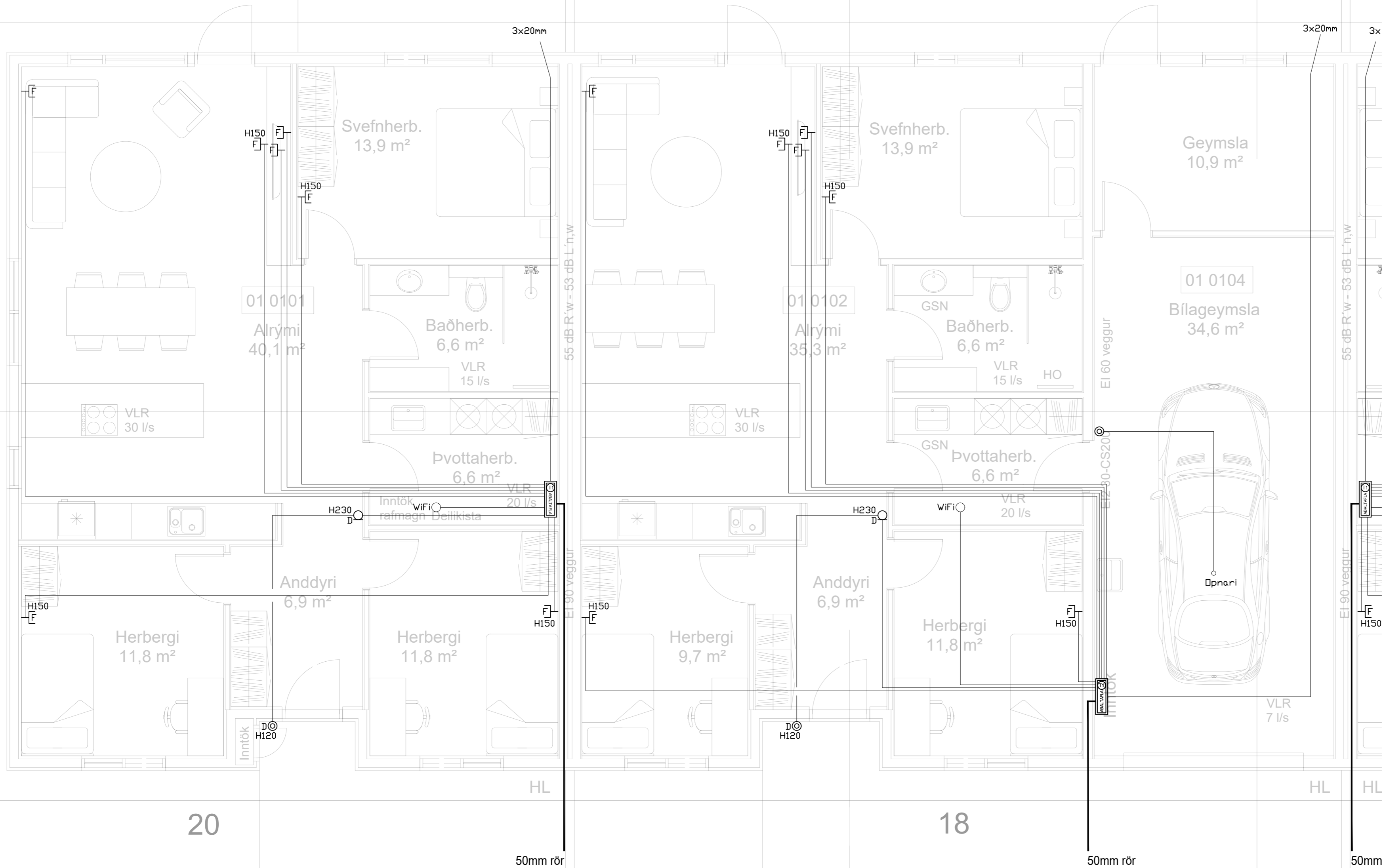
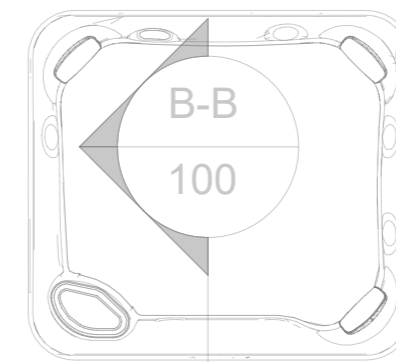
Rafhönnun ehf  
 Birkigrund 20 Sími: 664 0047  
 800 Selfoss Tölvupóstur: siggi@ror.is



Heitur pottur skal vera með læsanlegu loki til að  
 sýna hann sé hann ekki í notkun til varnar  
 slysum. Einnig skal barmur potts vera í a.m.k  
 40 m hæð yfir göngusvæði hans.



Heitur pottur skal vera með læsanlegu loki til að  
 sýna hann sé hann ekki í notkun til varnar  
 slysum. Einnig skal barmur potts vera í a.m.k  
 40,40 m hæð yfir göngusvæði hans.



⊥	Jarðtenging
⚡	Tvöfaldur tengill
⚡	Einfaldur tengill
⚡	Rofi og tengill í sömu hæð ( 1100 mm )
⚡	Rofi
⚡	Samrofi
⚡	Tvöfaldur rofi
⚡	Krossrofi
⊙	Þrýsti-rofi/dimmer
⊙	Tengill m/næturljósi
⊙	Veggljós
⊙	Loftljós
⊙	Hátalaratengill
⊙	Símatengill
⊙	Loftnetstengill
⊙	Hreyfiskynjari
⊙	Tafla / mælakassi
⊙	Reykskynjari
⊙	Bjalla
⊙	Handboði
⊙	Rör upp á næstu hæð
⊙	Rör niður á næstu hæð
⊙	Rör gegnum hæð
⊙	Halogenljós í lofti
⊙	Halogenljós í lofti
⊙	Halogenljós í vegg

INNTAKSRÖR SKULU VERA 70 cm. UNDIR ENDANLEGU YFIRBORDI  
 INNTAKSRÖR VEITU Ø 50 mm + Ø 32 mm FYRIR LÓDARLÝSINGU  
 INNTAKSRÖR FYRIR SÍMA Ø 50 mm  
 INNTAKSRÖR LEGGIST AÐ LÓDARMÖRKUM  
 HEIMTAUG RAFVEITU 400V / 230 V, 3 x 50 A

Breytingar:	Undirskrift hönnunarstjóra:
D	
C	
B	
A	
Dags:	Breyting:

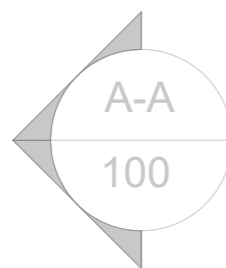
Undirskrift raflagnahönnuðar:  
 Sigurður Á Pétursson kt.051177-4959

Verkefni: Skólatún 16-20  
 Laugarvatni  
 Teikning nr: 4  
 Útprintað: 12.12.2023  
 Verk nr: 2023-49

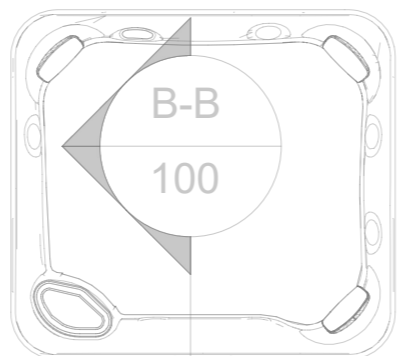
Heiti teikningar: Raflögn  
 Smáspenna  
 Mælikvarði: 1:50  
 Dags: Júní 2023  
 Teiknað: S.Á.P  
 Hannað: S.Á.P

Rafhönnun ehf  
 Birkigrund 20 Sími: 664 0047  
 800 Selfoss Tölvupóstur: siggi@ror.is  
 Sigurður Ágúst Pétursson  
 Raflagnsiðnfræðingur  
 kt: 051177-4959

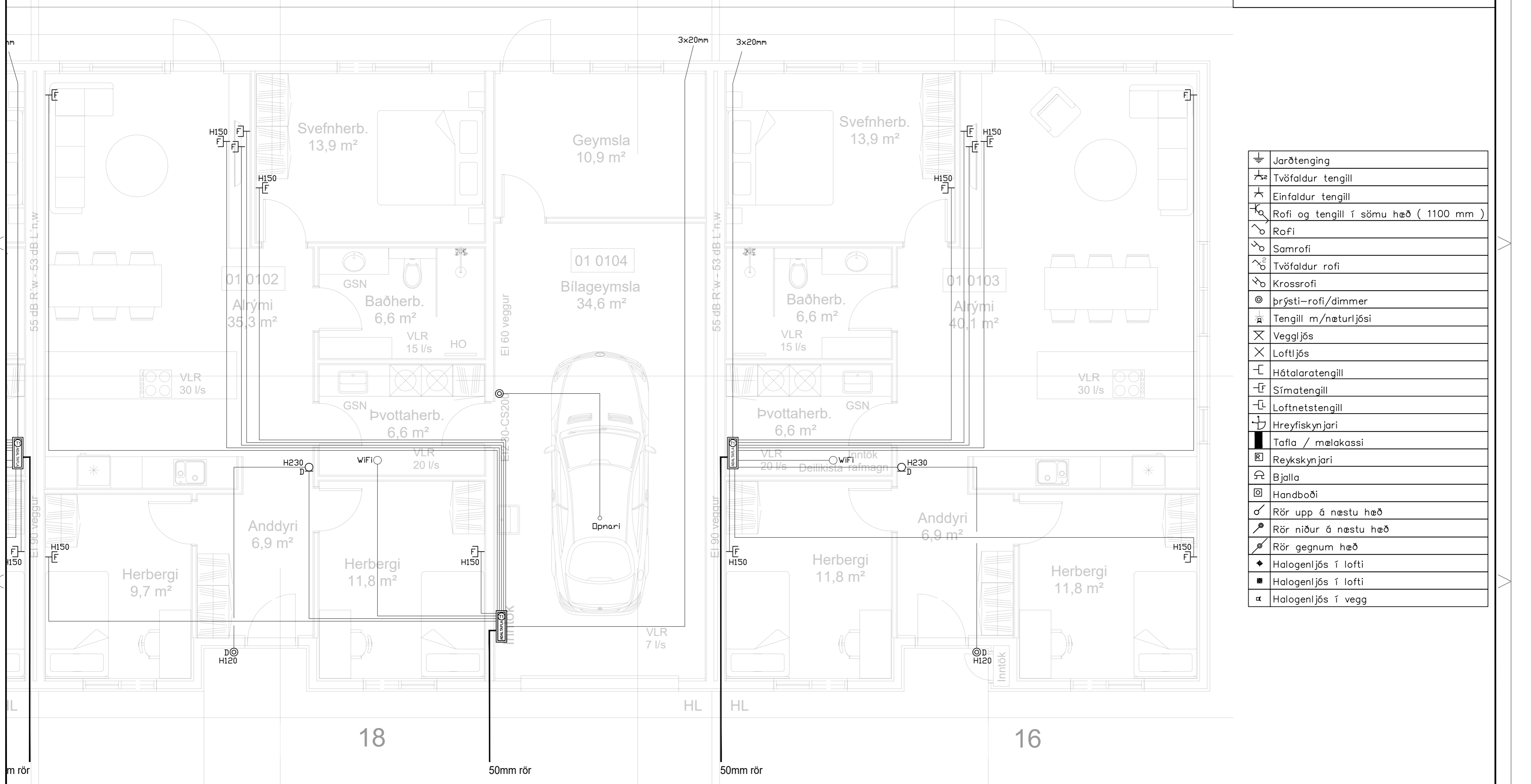




Heitur pottur skal vera með læsanlegu loki til að hylja hann sé hann ekki í notkun til varnar slysum. Einnig skal barmur potts vera í a.m.k 0,40 m hæð yfir göngusvæði hans.



Heitur pottur skal vera með læsanlegu loki til að hylja hann sé hann ekki í notkun til varnar slysum. Einnig skal barmur potts vera í a.m.k 0,40 m hæð yfir göngusvæði hans.



⚡	Jarðtenging
⚡	Tvöfaldur tengill
⚡	Einfaldur tengill
⚡	Rofi og tengill í sömu hæð ( 1100 mm )
⚡	Rofi
⚡	Samrofi
⚡	Tvöfaldur rofi
⚡	Krossrofi
⊙	Þrýsti-rofi/dimmer
⊙	Tengill m/næturljósi
⊗	Veggljós
⊗	Loftljós
⊔	Hátalaratengill
⊔	Símatengill
⊔	Loftnetstengill
⊔	Hreyfiskynjari
⊔	Tafla / mælakassi
⊔	Reykskynjari
⊔	Bjalla
⊔	Handboði
⊔	Rör upp á næstu hæð
⊔	Rör niður á næstu hæð
⊔	Rör gegnum hæð
⊔	Halogenljós í lofti
⊔	Halogenljós í lofti
⊔	Halogenljós í vegg

INNTAKSRÖR SKULU VERA 70 cm. UNDIR ENDANLEGU YFIRBORDI INNTAKSRÖR VEITU Ø 50 mm + Ø 32 mm FYRIR LÓDARLÝSINGU INNTAKSRÖR FYRIR SÍMA Ø 50 mm INNTAKSRÖR LEGGIST AÐ LÓDARMÖRKUM HEIMTAUG RAFVEITU 400V / 230 V, 3 x 50 A

Breytingar:	Undirskrift hönnunarstjóra:
D	
C	
B	
A	
Dags:	Breyting:

Undirskrift raflagnahönnuðar:  
*Sigurður Á Pétursson*  
 Sigurður Á Pétursson kt.051177-4959

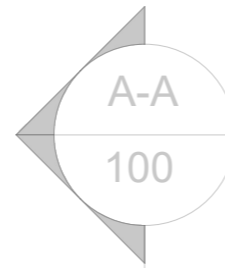
Verkefni: Skólatún 16-20 Laugarvatni  
 Teikning nr.: 5  
 Verknúmer: 2023-49  
 Útprintað: 12.12.2023

Heiti teikningar: Raflögn Smáspenna  
 Mælikvarði: 1:50  
 Dags: Júní 2023  
 Teiknað: S.Á.P.  
 Hannað: S.Á.P.

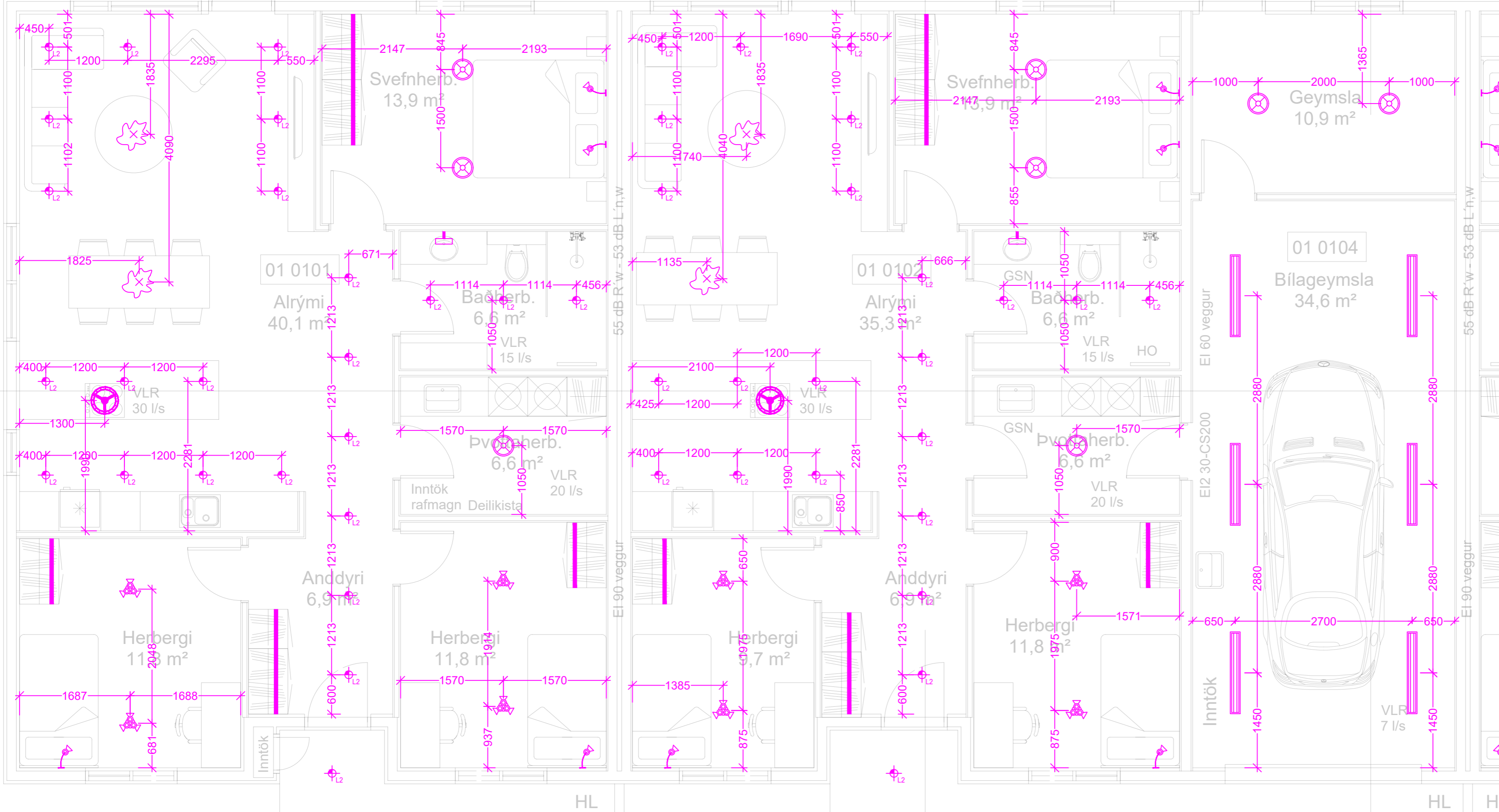
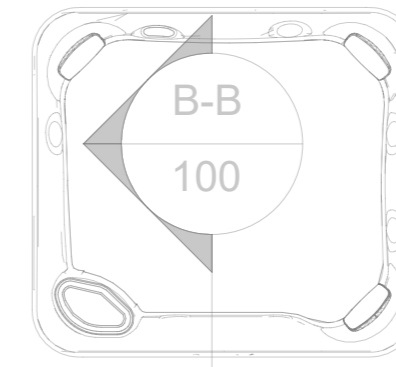
Rafhönnun ehf  
 Birkigrund 20 Sími: 664 0047  
 800 Selfoss Tölvupóstur: siggi@ror.is  
 Sigurður Ágúst Pétursson  
 Raflagnisöfnfræðingur  
 kt. 051177-4959



Þetta pottur skal vera með læsanlegu loki til að tryggja hann sé hann ekki í notkun til varnarlyssum. Einnig skal barmur potts vera í a.m.k. 40 m hæð yfir göngusvæði hans.



Þetta pottur skal vera með læsanlegu loki til að tryggja hann sé hann ekki í notkun til varnarlyssum. Einnig skal barmur potts vera í a.m.k. 0,40 m hæð yfir göngusvæði hans.



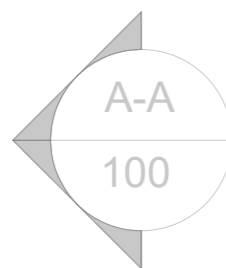
Skýringar á merkingum

- LAMPAR
- A Innfeld LED IP44 230V veltanlegir
  - B Innfeld LED 230V veltanlegir
  - C Næsturljós/stigaljós
  - D Innfeld LED 230V veltanlegir IP44
  - E Óbein LED lýsing
  - F Kúpull
  - G Veggilampi við rúm
  - H Veggilampi / hæð: 180 cm
  - I Spegilaljós / hæð: 210cm
  - J Hátalari WiFi t.d. SONOS
  - K Hangandi ljós
  - L Lampi
  - M Blískúrslampi

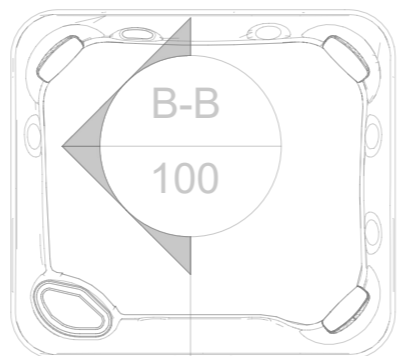
INNTAKSRÓR SKULU VERA 70 cm. UNDIR ENDANLEGU YFIRBORDI  
 INNTAKSRÓR VEITU Ø 50 mm + Ø 32 mm FYRIR LÓDARLÝSINGU  
 INNTAKSRÓR FYRIR SÍMA Ø 50 mm  
 INNTAKSRÓR LEGGIST AÐ LÓDARMÖRKUM  
 HEIMTAUG RAFVEITU 400V / 230 V, 3 x 50 A

Breytingar:	Undirskrift hönnunarstjóra:	Verkfæni:	Skólatún 16-20 Laugarvatni	Helt teikningar:	Raflögn Ljósaplan	Rafhönnun ehf
D		Teikning nr.:	6	Mælikvarði:	1:50	Birkigrund 20
C		Útprintað:	12.12.2023	Dags:	Júní 2023	800 Selfoss
B		Undirskrift raflagnahönnuðar:	Sigurður Á Pétursson	Hannað:	S.Á.P	Sími: 664 0047
A		Dags:	12.12.2023	Hannað:	S.Á.P	Tölvupóstur: siggi@ror.is
Dags:	Breyting:	Undirskrift hönnunarstjóra:	Sigurður Á Pétursson kt.051177-4959	Verk nr.:	2023-49	Tölvupóstur: siggi@ror.is

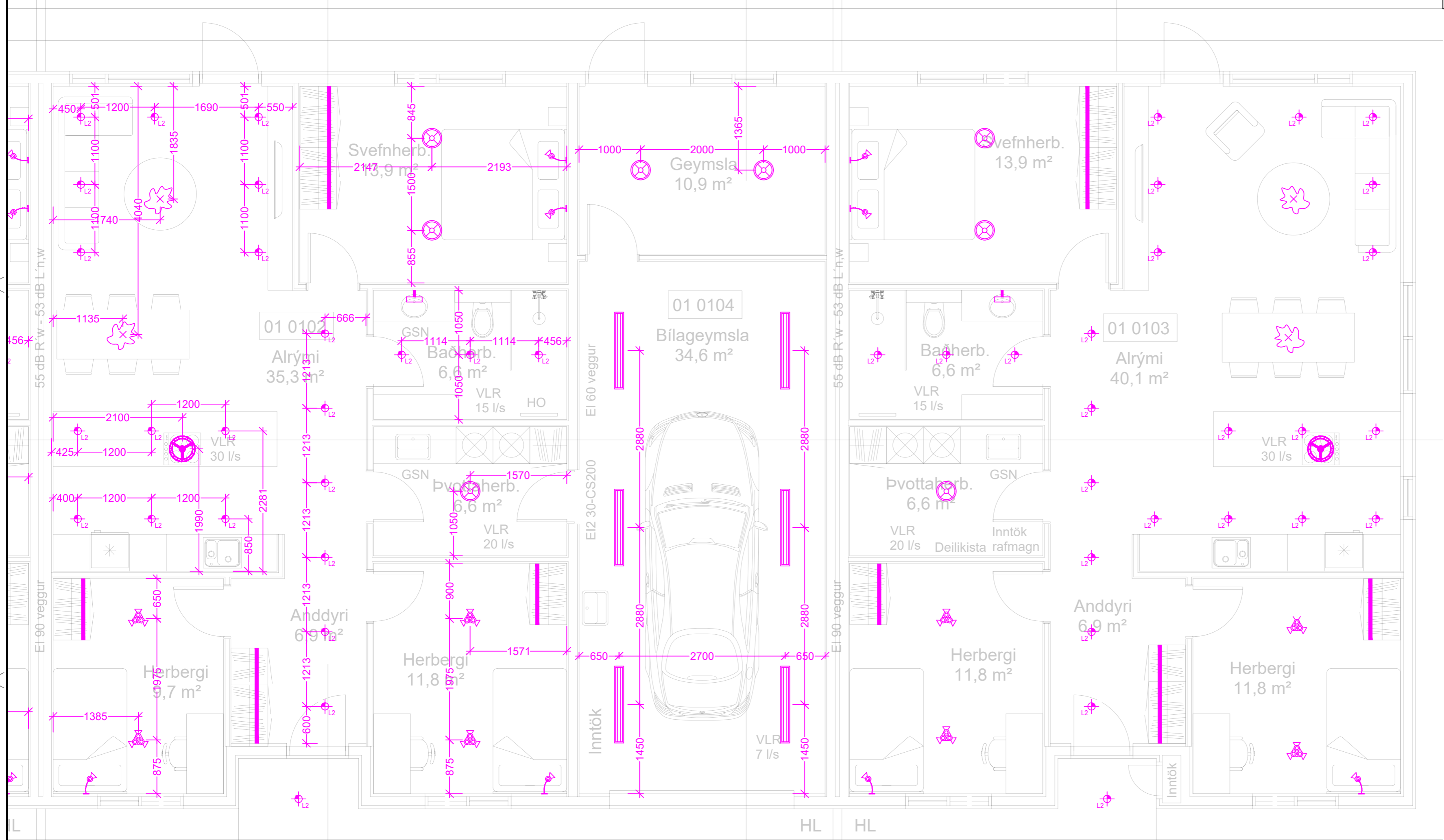




Heitur pottur skal vera með læsanlegu loki til að hylja hann sé hann ekki í notkun til varnar slysum. Einnig skal barmur potts vera í a.m.k 0,40 m hæð yfir göngusvæði hans.



Heitur pottur skal vera með læsanlegu loki til að hylja hann sé hann ekki í notkun til varnar slysum. Einnig skal barmur potts vera í a.m.k 0,40 m hæð yfir göngusvæði hans.



Skýringar á merkingum

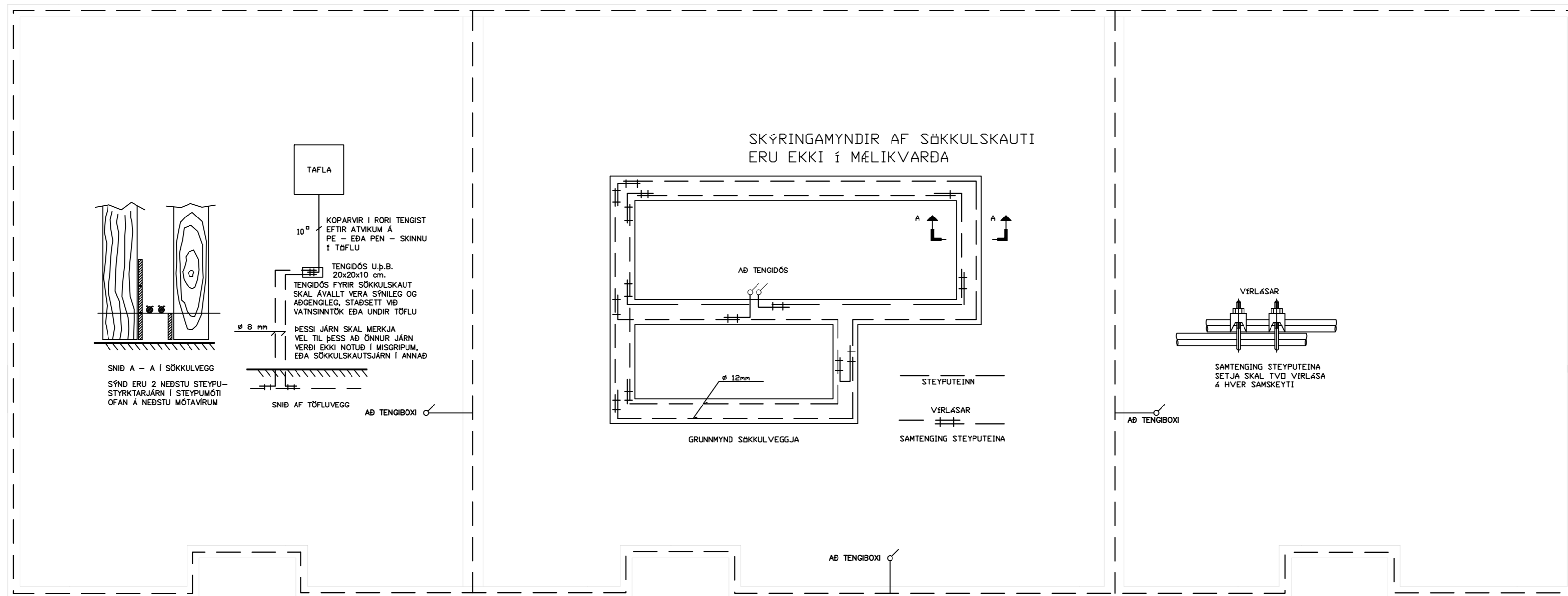
- LAMPAR
- A Innfæld LED IP44 230V veltanlegir
  - B Innfæld LED 230V veltanlegir
  - C Næturljós/stigaljós
  - D Innfæld LED 230V veltanlegir IP44
  - E Óbein LED ljýsing
  - F Kúpull
  - Vegglampi við rúm
  - H Vegglampi / hæð: 180 cm
  - I Spegilaljós / hæð: 210cm
  - J Hátalari WiFi t.d. SONOS
  - K Hangandi ljós
  - L Lampi
  - M Blískurlampi

INNTAKSRÓR SKULU VERA 70 cm. UNDIR ENDANLEGU YFIRBORDI INNTAKSRÓR VEITU Ø 50 mm + Ø 32 mm FYRIR LÓDARLÝSINGU INNTAKSRÓR FYRIR SÍMA Ø 50 mm INNTAKSRÓR LEGGIST AÐ LÓDARMÖRKUM HEIMTAUG RAFVEITU 400V / 230 V, 3 x 50 A

Breytingar:	Undirskrift hönnunarstjóra:	Verkefni:	Skólatún 16-20 Laugarvatni	Helstu teikningar:	Raflögn Ljósaplan	Rafhönnun ehf
D		Teikning nr.:	7	Mælikvarði:	1:50	Birkigrund 20 Sími: 664 0047
C		Verk nr.:	2023-49	Teiknað:	S.Á.P	800 Selfoss Tölvupóstur: siggi@ror.is
B	Undirskrift raflagnahönnuðar:	Útprintað:	12.12.2023	Dags:	Júní 2023	Sigurður Ágúst Pétursson Rafmagnsiðfræðingur kt: 051177-4959
A		Dags:		Hannað:	S.Á.P	
Dags:	Breyting:					







INNTAKSRÖR SKULU VERA 70 cm. UNDIR ENDANLEGU YFIRBORDI  
INNTAKSRÖR VEITU Ø 50 mm + Ø 32 mm FYRIR LÖDARLÝSINGU  
INNTAKSRÖR FYRIR SÍMA Ø 50 mm  
INNTAKSRÖR LEGGIST AD LÖDARMÖRKUM  
HEIMTAUG RAFVEITU 400V / 230 V, 3 x 50 A

Breytingar:	Undirskrift hönnunarstjóra:	Verkefni:	Helti teikningar:	Rafhönnun ehf
D		Skólatún 16-20	Rafögn	Birkigrund 20 Sími: 664 0047
C		Laugarvatni	Sökkulskaut	800 Selfoss Tölvupóstur: siggi@ror.is
B	Undirskrift raflagnahönnuðar:	Teikning nr:	Mælikvarði:	Sigurður Ágúst Pétursson
A		8	1:75	Rafmagnsiðnfræðingur
Dags:	Breyting:	Útprintað:	Dags:	kt. 051177-4959
		12.12.2023	Júní 2023	
		Sigurður Á Pétursson kt.051177-4959		

