

Almennt:

Öll mál skulu staðfest skv. aðalteikningum. Ef eitthvert misræmi er skulu aðalteikningar vera ráðandi, þó ber að láta hönnuði vita af misræmi.

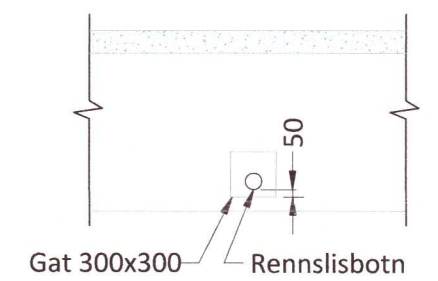
Skýringar - Steinsteypa og bendistál

Styrkleikaflokkar efnis:

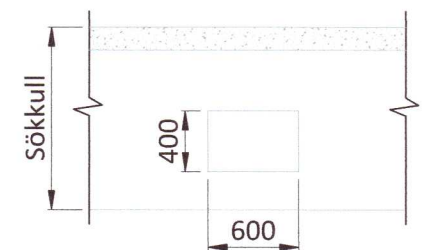
Steypa: C25/30-22-S3-2b
 Bendistál: B500C

Í stað K10 c/c 250 grindar í sökkul er heimilt að nota 6 mm net með 150 mm möskvum. Einnig er heimilt að nota 6 mm net með 150 mm möskvum í stað K10 c/c 250 grindar í plötu.

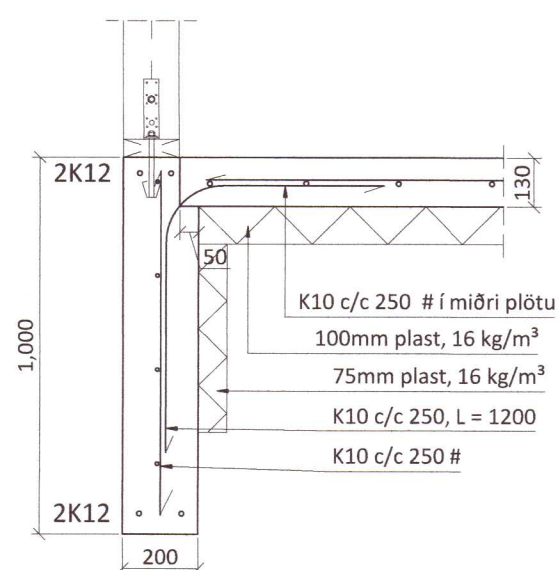
Skýringamynd af sökkulgötum



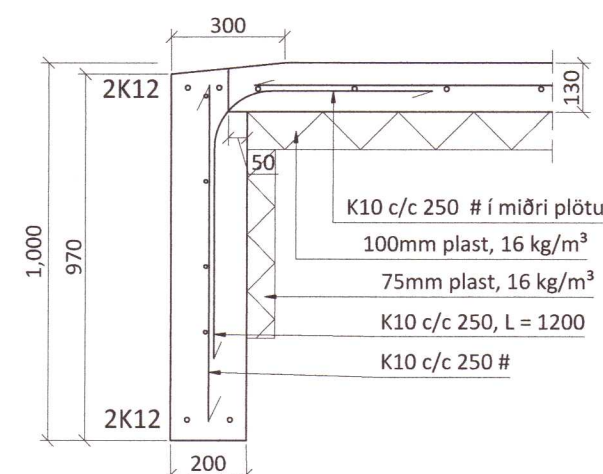
Skýringamynd af inntaksgati



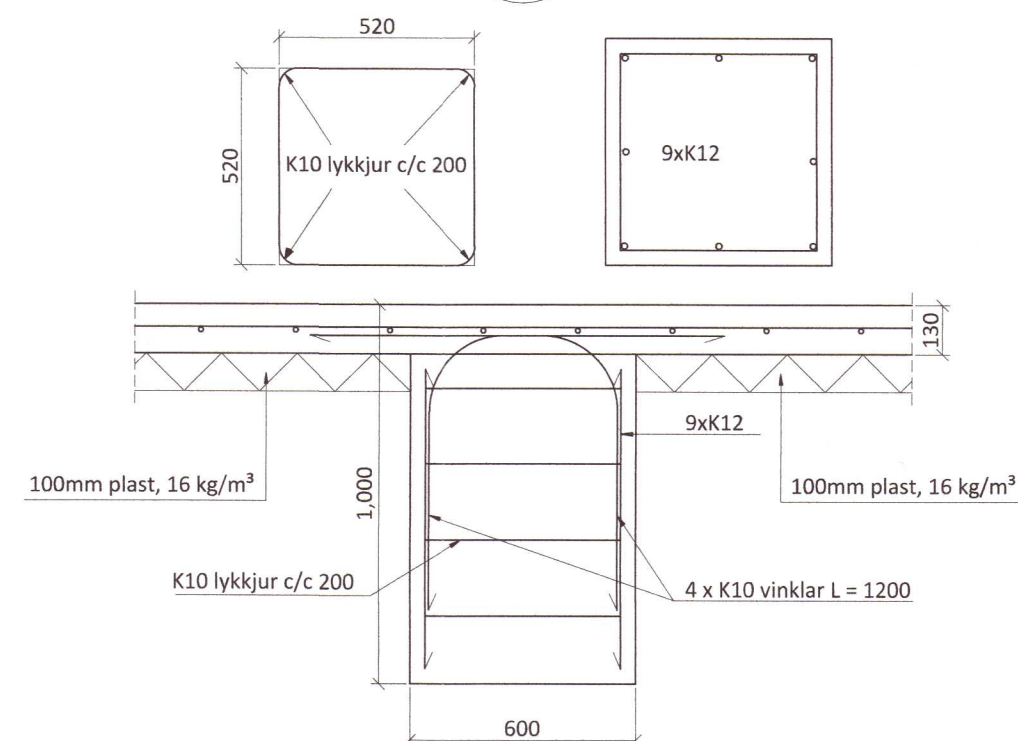
A SNIÐ
161-163 1:20



B SNIÐ
161-163 1:20



C SNIÐ
161-163 1:20



20220638

Öll mál eru í millimetrum, nema annað sé tekið fram.

Nr.	Breyting	Dags.	Samþ.
-----	----------	-------	-------

VERKHEITI:	Stóruskógarbraut 7 840 Laugarvatn	TEIKNINÚMÉR:	161
------------	--------------------------------------	--------------	-----

VERKHLUTI:	Burðarvirki (YFIRLIT) Grunnmynd sökkla og deili	ÚTGÁFA:	B1
------------	--	---------	----

Teiknað:	Leifur Örn Leifsson kt. 150982-4139	Blaðstærð:	A-2
----------	-------------------------------------	------------	-----

Hönnuður:	Leifur Örn Leifsson kt. 150982-4139	Samþykkt:	<i>Leifur Leifsson</i>	Dagsetning:	28.01.22
-----------	-------------------------------------	-----------	------------------------	-------------	----------

Yfirfarið af hönnunarstjóra:	Bent Larsen kt. 141177-3469	Samþykkt:	<i>Bent Larsen</i>	Frumútgáfa:	28.01.22
------------------------------	-----------------------------	-----------	--------------------	-------------	----------

LARSEN HÖNNUN OG RÁÐGJÖF	Bent Larsen Fróðason Byggingafræðingur B.Sc Sími 844-7699 tölvupóstur: bent@larsenhr.is	VERKNR:	21-146	MKV:	1:75 1:20
------------------------------------	--	---------	--------	------	--------------