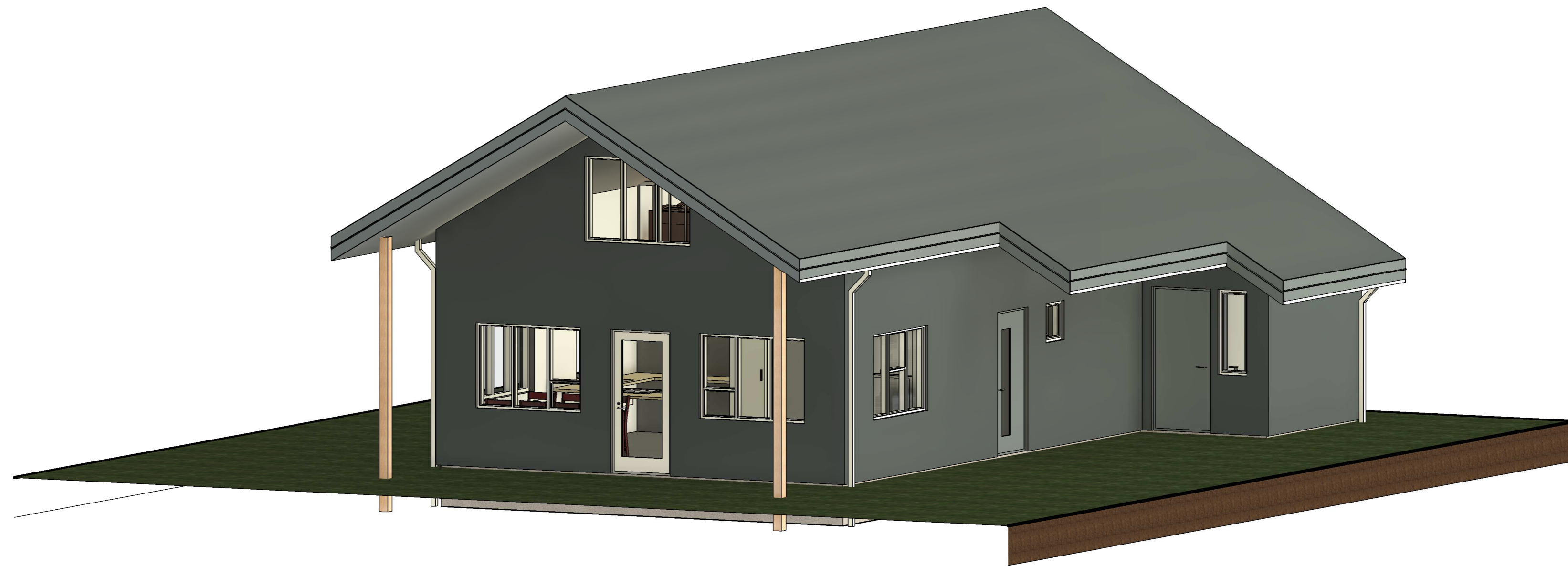


## **Syðra Berg 2 BISKUPSTUNGUM. L235226.**

TEIKNISETT:

AÐALTEIKNINGAR

- A-000- FORSÍÐA
- A-099- GREINARGERÐ / BYGGINGARLÝSING
- A-100- AFSTÖÐUMYND & ORKURAMMI
- A-110- GRUNNMYND & SNIÐ & SKRÁNINGARTAFLA
- A-120- ÚTLIT
- A-130- SNIÐ&DEILI & GLUGGAR/ HURÐAR







Afstöðumynd  
1 : 500

TAFLA 1 ORKURAMMI				
Byggingarhluti	Lýsing	Flatarmál A (m <sup>2</sup> )	U W/(m <sup>2</sup> K)	U-A W/K
Dak	Létt timburbak	174,7	0,20	34,948
Steyptir veggir	Á ekki við	0,0	0,40	0
Léttir veggir	45*145mm	170,8	0,30	51,243
Gólf	120 mm plata á fyll.	97,7	0,30	29,31
Gluggar/Hurðir		30,8	2,00	62
Orkurammi Σ U-A				177

Yfirlið  
Orkuskipting  
Leiðbeiningar

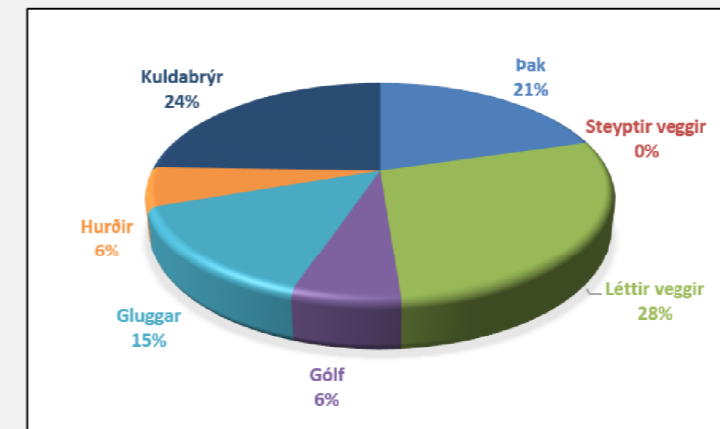
TAFLA 2 RAUNTAP GEGNUM HJÚP OG BOTNPLÖTU					
Byggingarhluti	Lýsing	Flatarmál A (m <sup>2</sup> )	U W/(m <sup>2</sup> K)	U-A W/K	Einangrunarþ. mm
Dak	Létt timburbak	174,7	0,19	34	220
Steyptir veggir	Á ekki við	0,0	0,40	0	122
Léttir veggir	45*145mm	170,8	0,28	47	145
Gólf	120 mm plata á fyll.	97,7	0,25	11	100
Gluggar		22,0	1,10	24	
Hurðir		8,8	1,10	10	
Rauntap Σ U-A				125	

TAFLA 3 TAP GEGNUM KULDABRYR			
Kuldabryr	Lengd l	ψ(W/mK)	ψ-l (W/K)
Löðréttar kuldabryr við úthorn	0,0	0,04	0,00
Láréttar kuldabryr við plötuskil	37,4	0,83	31,04
Löðréttar kuldabryr við útvegg/innvegg	0,0	0,83	0,00
Kuldabryr við svalir	0,0	0,83	0,00
Kuldabryr útistigi-útveggur	0,0	0,60	0,00
Kuldabryr við glugga	47,0	0,04	1,88
Kuldabryr við hurðir	0,0	0,04	0,00
Sökkull undir útvegg	37,4	0,48	7,69
Sökkull undir innvegg	0,0	0,46	0,00
Aðrar	0,0		0,00
Kuldabryr Σ ψ-l			40,6

ORKURAMMI (Tafla 1)	177	Krafa
RAUNTAP GEGNUM HJÚP OG BOTNPLÖTU (Tafla 2)	125	
TAP GEGNUM KULDABRYR (Tafla 3)	41	
Tafla 2+3	166	Raun
Er Krafa/Raun > 1,0 ?	1,07	Í lagi

Grein 13.2.4	U-gildi gluggaþerja
Leiðnitap á fermetra gólfs pr. °C	1,70 W/m <sup>2</sup> °C Fast gler 1,60
Grein 13.3.2	Opnanlegt fag 1,90
Útveggir, vegið meðaltal	0,40 Í lagi

Varmaleiðnitap (sundurliðun)



Niðurstaða		
Orkurammi	177	W/K
Rauntap	166	W/K
Leiðnitap á ferm. gólfs	1,70	W/m <sup>2</sup> °C
Útveggir, vegið meðaltal	0,40	W/m <sup>2</sup> K
Aflþörf	8.136	W
Varmþörf	29.431	kWh/ár

Skýringar tákna

- K: Hæð á lóðarmörkum, skv hæðarblaði
- Byggingarreitir
- 4 - 16 Götunúmer
- Útlínur útvegga
- ◁ Bílastæði
- Sorp
- Lóðarmörk
- RP Rotþró

BR	DAGS	BREYTING

Verk:  
Syðra-Bergi 2 L235226

Efni:  
Afstöðumynd og Orkurammi

TEIKNAD: SPB	HANNAD: SPB	YFIRFARID: SPB
-----------------	----------------	-------------------

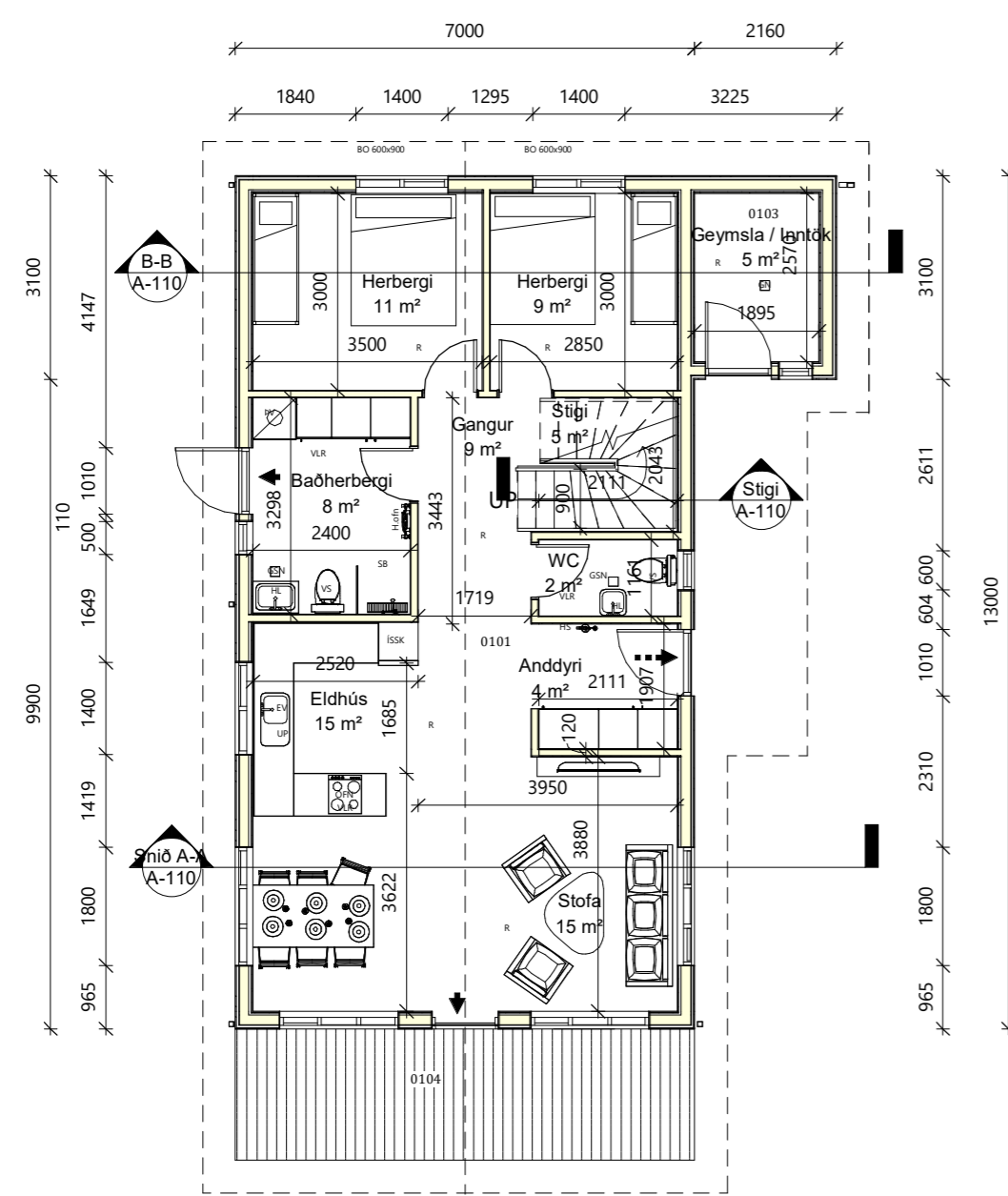
Hönnunarstjóri (ef annar en aðalhönnuður)	KT:
SAMPYKKT: Svanur Þór Brandsson	KT: 030771-3709

ÚTGÁFA DAGS: 30.05.2023	MKV: SKV. TEIKNINGUM	VERK NR: 23-11-2
----------------------------	-------------------------	---------------------

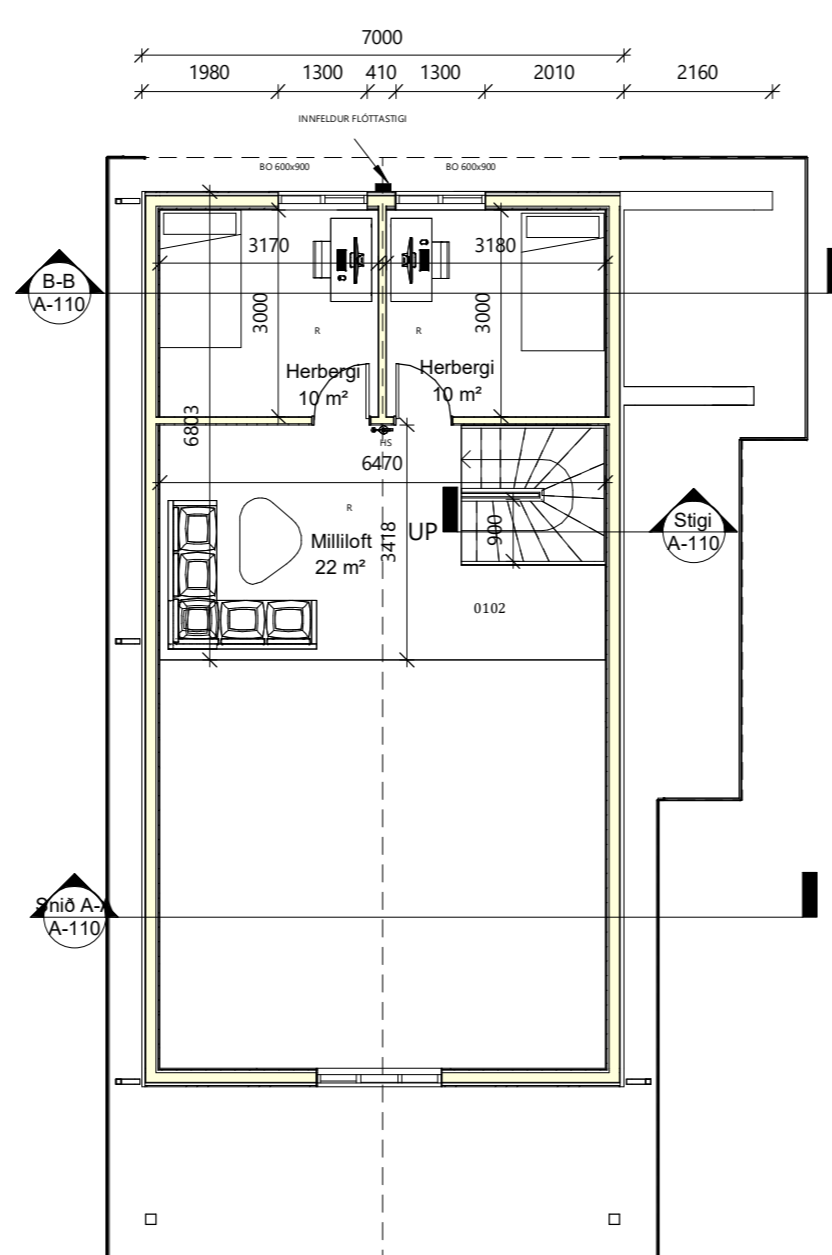
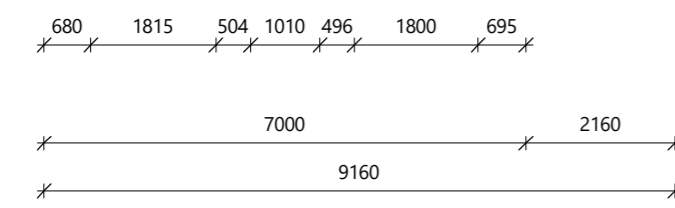
Svanur Þór Brandsson  
BYGGINGARFRÆÐINGUR  
S: 578-3344 - svanur@sghus.is  
KT: 030771-3709

A-100

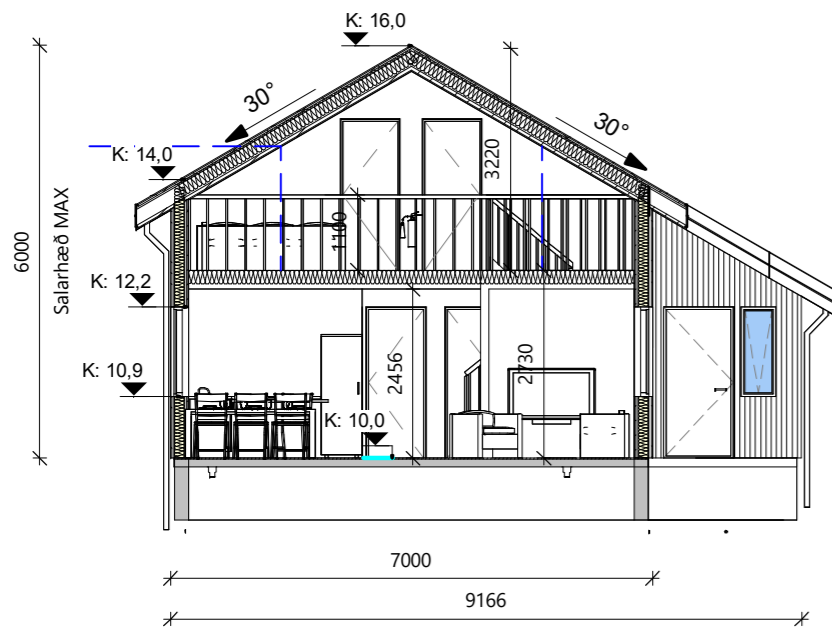
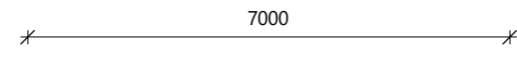




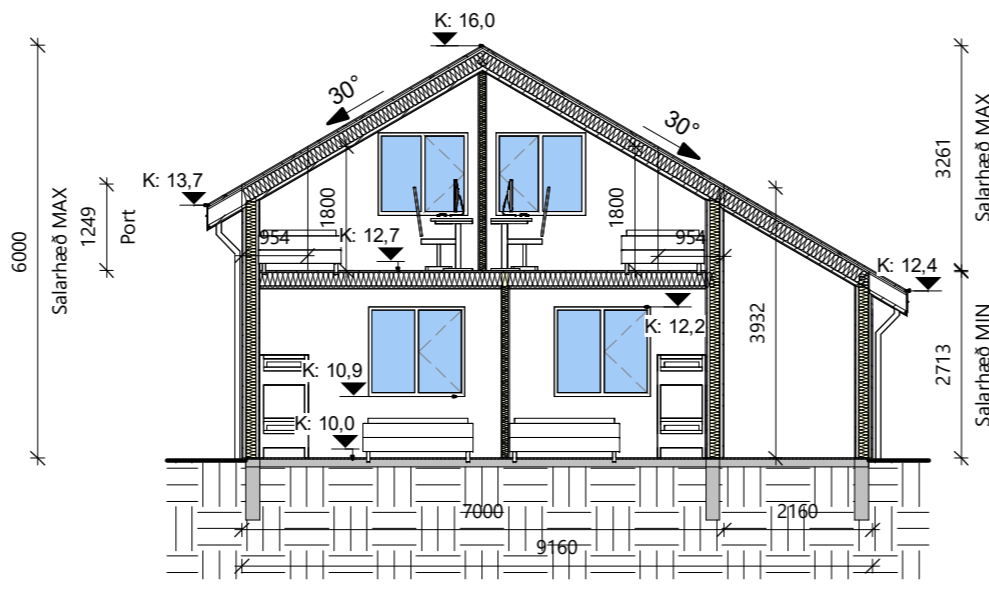
**A-1 hæð**  
1 : 100



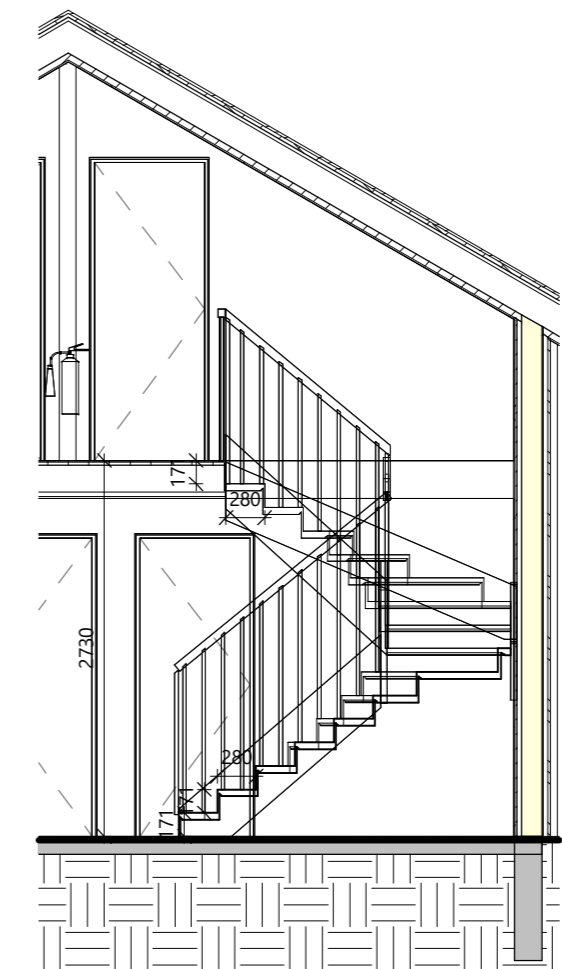
**A-2 hæð**  
1 : 100



**Snið A-A**  
1 : 100



**Snið B-B**  
1 : 100



**Snið í stiga**  
1 : 50

**Skýringar**

- BO Björgunarop
- H.ofn Handklæðaofn
- HS Handslökkvitæki
- GN Gólfniðurfall
- GSN Gegnumstreymisniðurfall
- HL Handlaug
- SV Skolvaskur
- ÞV Þvottavél
- VS Vatnssalerni
- SB Steypibað
- EV Elhúsvaskur
- LR Loftræsting
- NF Niðurfallsrör
- R Reykskynjari
- H Hleðslustöð rafbíla
- K: 0,00
- ET Eldvarmteppi
- Byggingarreitur
- Þvottavél/þurrkari
- Útgangur
- Björgunarop
- Inntök Inntök fyrir hitaveitu, vatnsveitu, rafmagn og síma + Rafmagnstafla

Glugga og hurða mál eru karmmál  
Öll mál í mm nema annað komi fram

BR	DAGS	BREYTING

**Verk:**  
Syðra-Bergi 2 L235226

**Efni:**  
Grunnmynd og Snið

TEIKNAD: SPB	HANNAÐ: SPB	YFIRFARID: SPB
-----------------	----------------	-------------------

Hönnunarstjóri (ef annar en aðalhönnuður) KT:

SAMÞYKKT: Svanur Þór Brandsson KT: 030771-3709

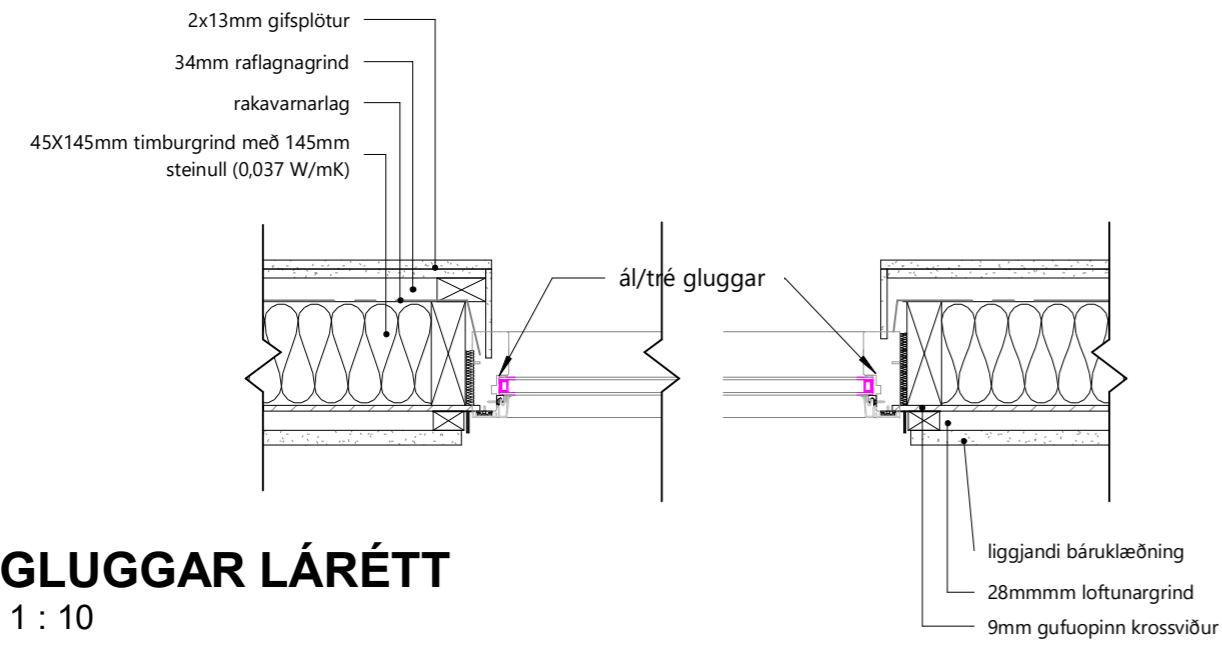
ÚTGÁFA DAGS: 30.05.2023	MKV: SKV. TEIKNINGUM	VERK NR: 23-11-2
----------------------------	-------------------------	---------------------

**Svanur Þór Brandsson**  
BYGGINGARFRÆÐINGUR  
S: 578-3344 - svanur@sghus.is  
KT: 030771-3709

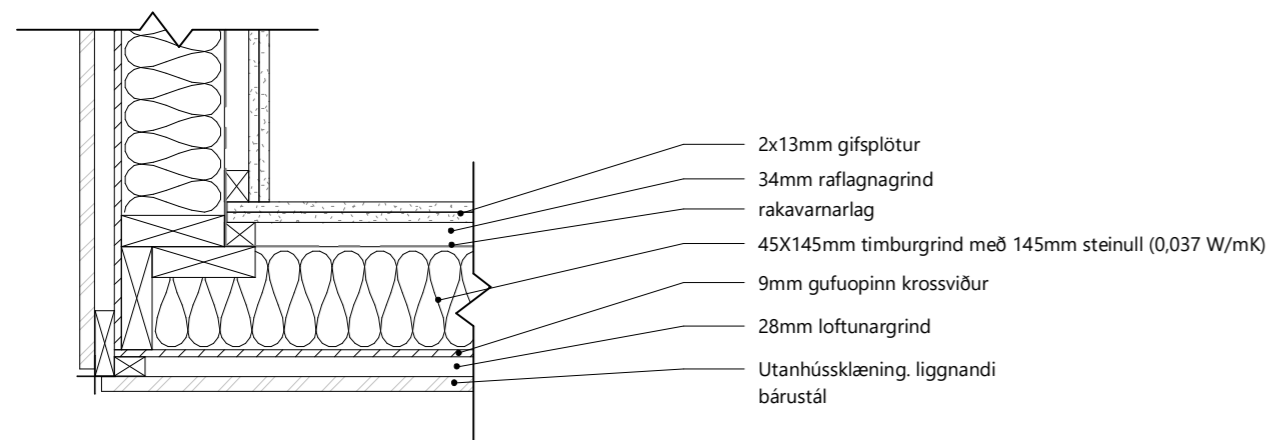
**A-110**



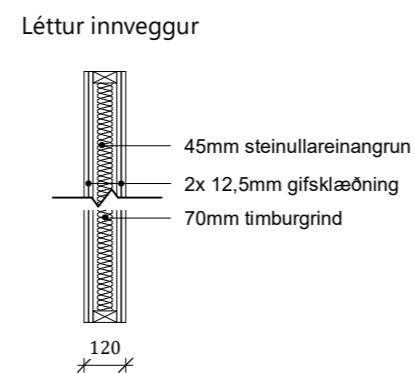
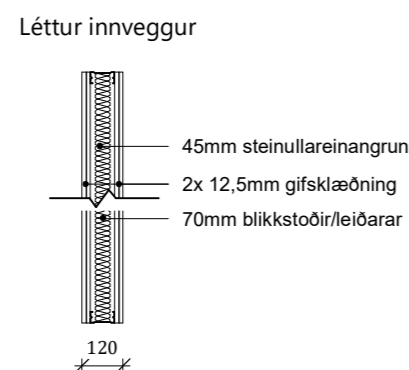
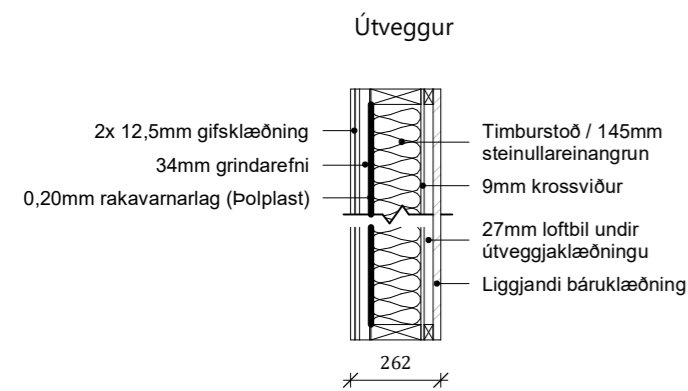




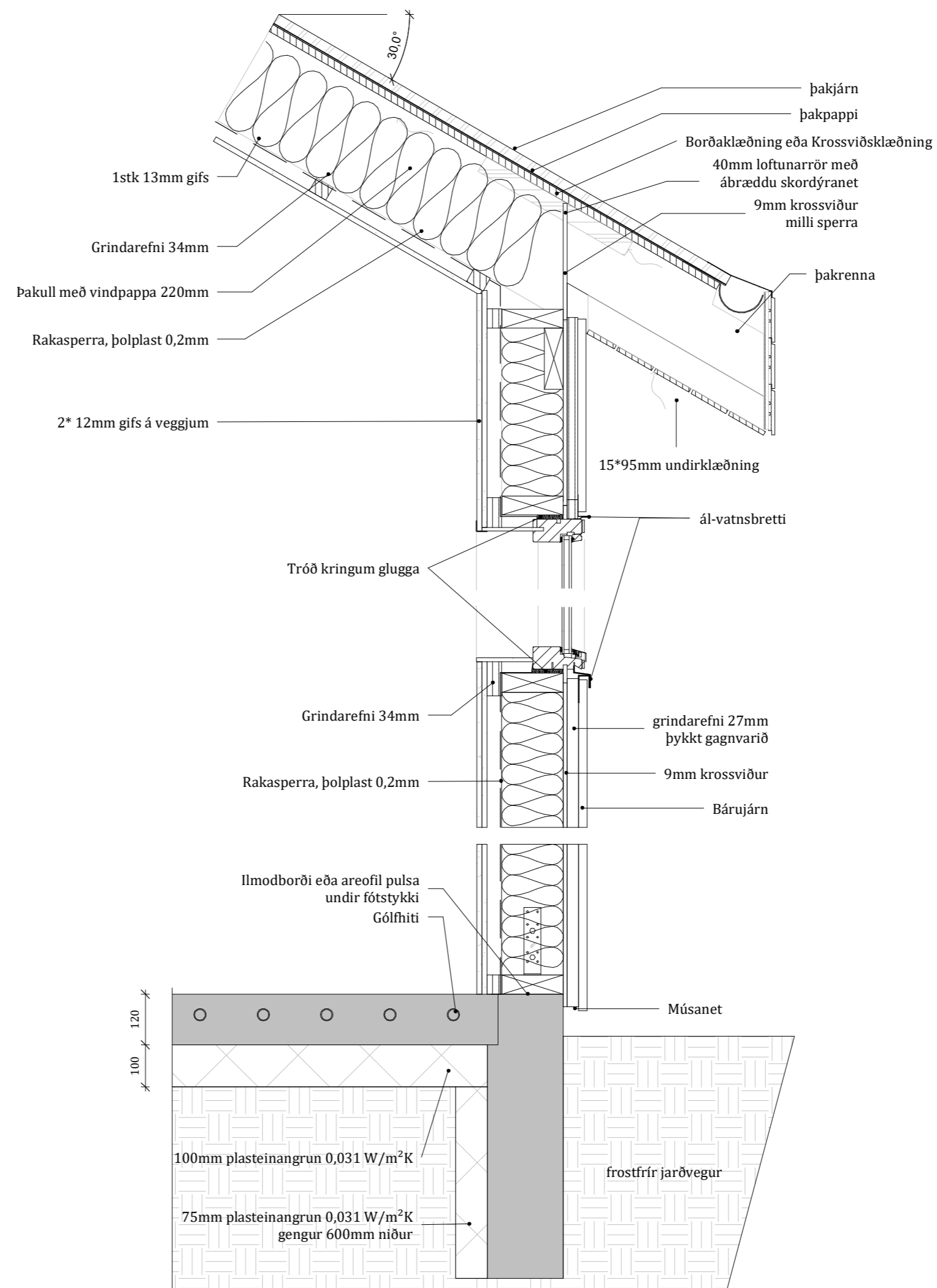
**GLUGGAR LÁRÉTT**  
1 : 10



**ÚTHORN Í ÚTVEGG LÉTT SNIÐ**  
1 : 10



**Veggja yfirlit**  
1 : 20



**Deili í útvegg\_ lóðrétt snið 30°**  
1 : 10

BR	DAGS	BREYTING

**Verk:**  
Syðra-Bergi 2 L235226

**Efni:**  
Snið og Deili

TEIKNAD: SPB	HANNAÐ: SPB	YFIRFARID: SPB
-----------------	----------------	-------------------

Hönnunarstjóri (ef annar en aðalhönnuður) KT:

SAMÞYKKT: Svanur Þór Brandsson KT: 030771-3709

ÚTGÁFA DAGS: 30.05.2023	MKV: SKV. TEIKNINGUM	VERK NR: 23-11-2
----------------------------	-------------------------	---------------------

**Svanur Þór Brandsson**  
BYGGINGARFRÆÐINGUR  
S: 578-3344 - svanur@sghus.is  
KT: 030771-3709

**A-130**

