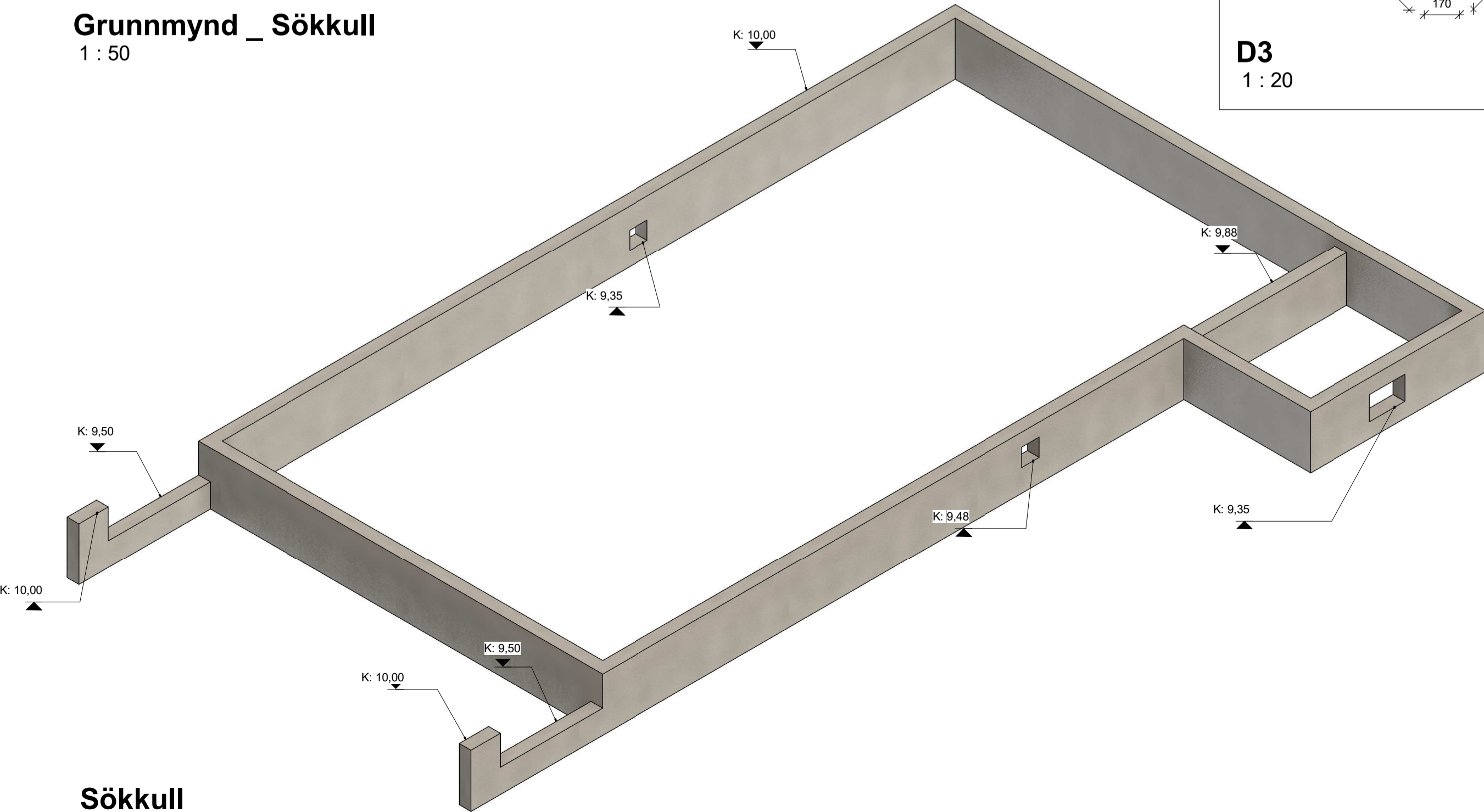


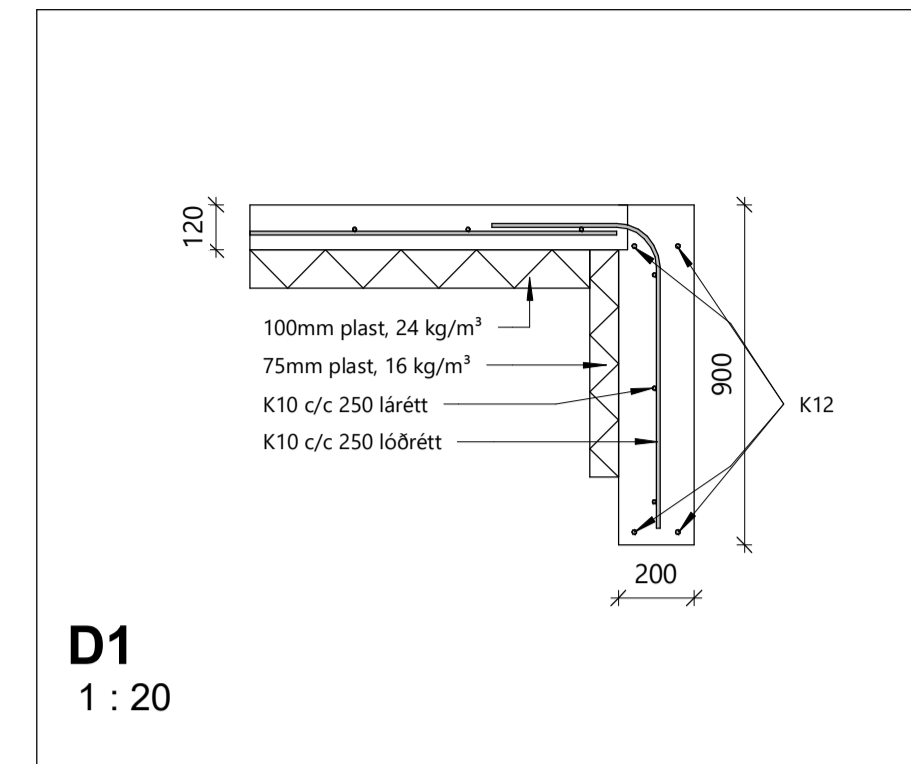
Grunnmynd _ Sökkull
1 : 50



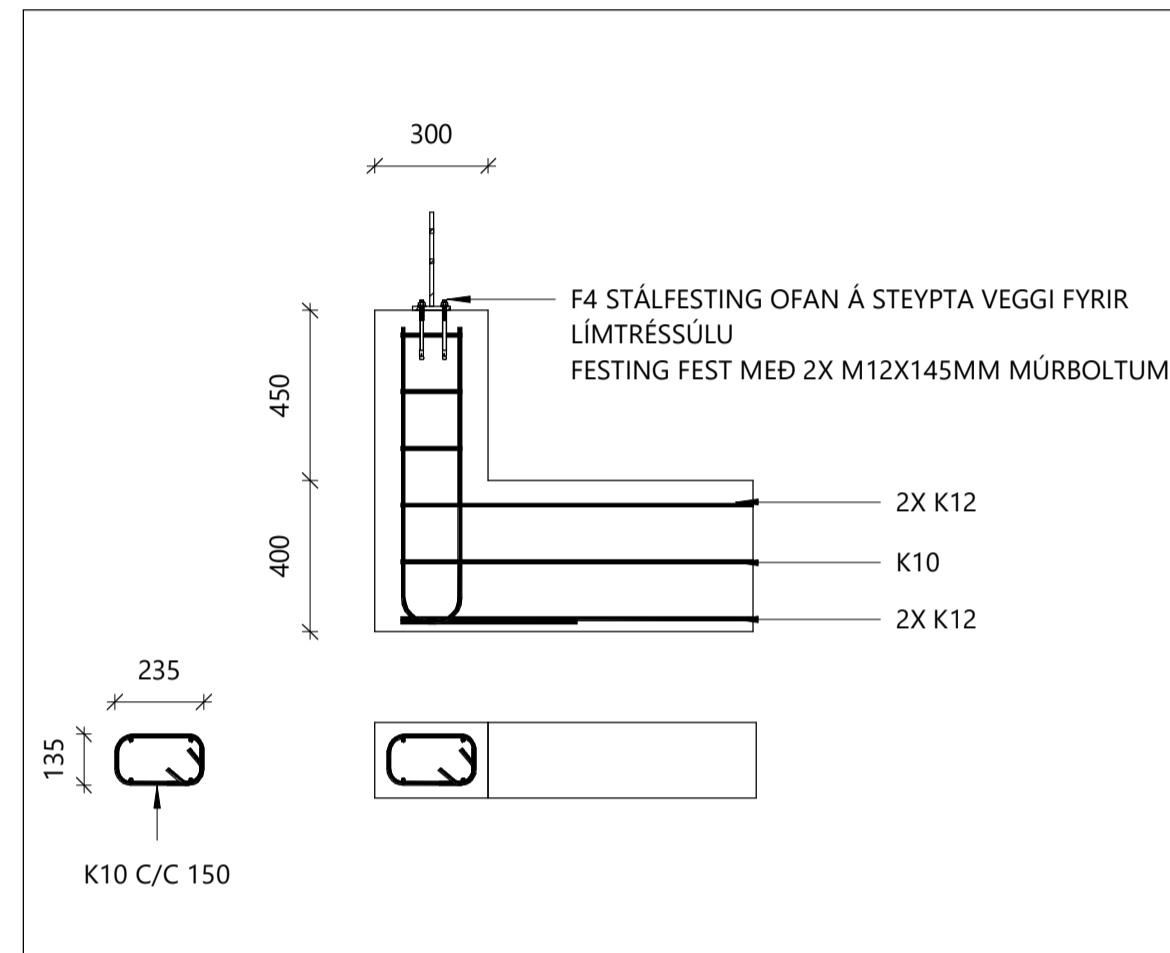
Sökkull

Steypt plata				
Mörking	Flatarmál	Rúmmál	100mm plast	6mm járnmotta
Notkun	Auðkenni			
BP	88 m ²	11 m ³	88 m ²	88 m ²
Grand total:	88 m ²	11 m ³	88 m ²	88 m ²

Sökkulveggr									
Mörking	Raðnúmer	Lengd	Hæð	Fermetrar	Rúmmetrar	K12	Járnsmotta 6mm	Sökkulplast 70mm	Stungu járn K10 1200mm (STK)
Sökkull		6,68 m	0,9 m	6 m ²	1 m ³	26,71 m	6 m ²	6,68 m	27
Sökkull		12,68 m	0,9 m	11 m ²	2 m ³	50,71 m	11 m ²	12,68 m	51
Sökkull		8,84 m	0,9 m	8 m ²	2 m ³	35,35 m	8 m ²	8,84 m	35
Sökkull		2,78 m	0,8 m	2 m ²	0 m ³	11,11 m	2 m ²	2,78 m	11
Sökkull		2,16 m	0,8 m	2 m ²	0 m ³	8,64 m	2 m ²	2,16 m	9
Sökkull		12,68 m	0,9 m	11 m ²	2 m ³	50,71 m	11 m ²	12,68 m	51
Sökkull		2,4 m	0,5 m	1 m ²	0 m ³	9,60 m	1 m ²	2,40 m	10
Sökkull		1,84 m	0,7 m	1 m ²	0 m ³	7,35 m	1 m ²	1,84 m	7
		50,05 m		43 m ²	9 m ³	200,19 m	43 m ²	50,05 m	200



D1
1 : 20



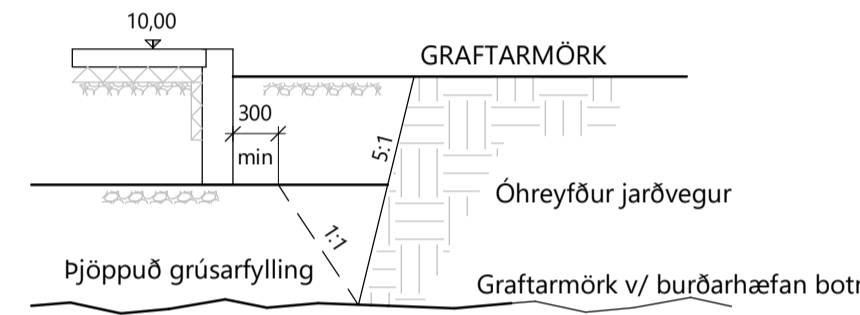
D6 SÖKKULL UNDIR SÚLUR
1 : 20

Grundun

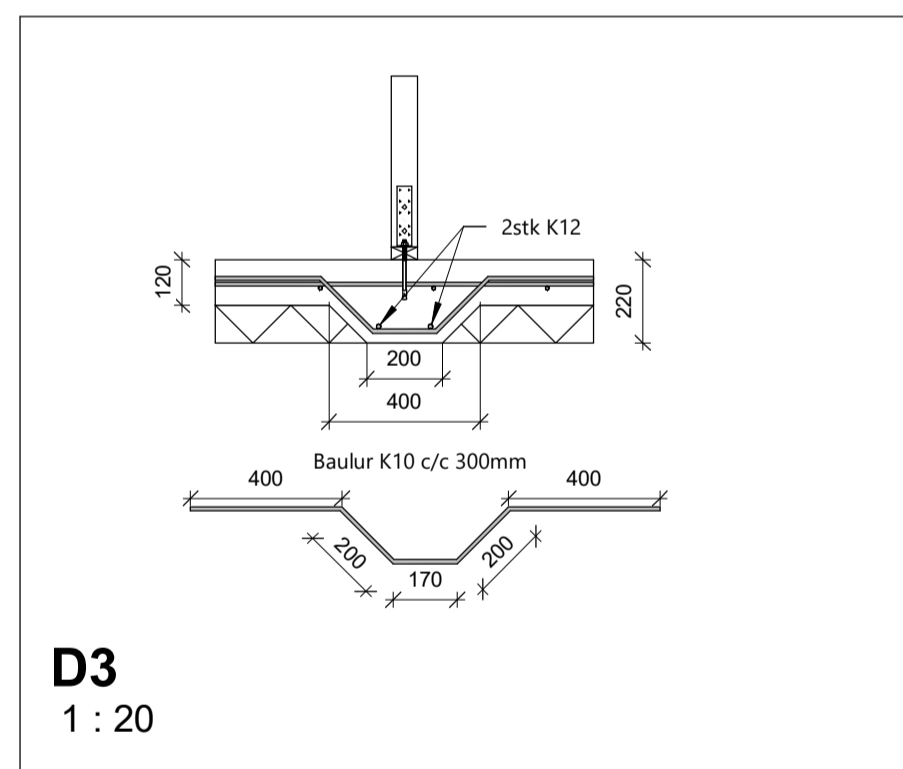
Grafa skal fyrir undirstöðum niður á heillegan burðarhæfan botn, það er klöpp eða frostfrítt efni með gröfleiða sem svarar til malarefnis eða grófara, sambærilegt efni ofna á klöppina, bleytt hæfilega og þjappað. Þjóppunin skal uppfylla eftirfarandi kröfur. (Miðað við plötupróf) E2 > 100 MPa E2/E1 < 2,5

Til viðmiðunar:

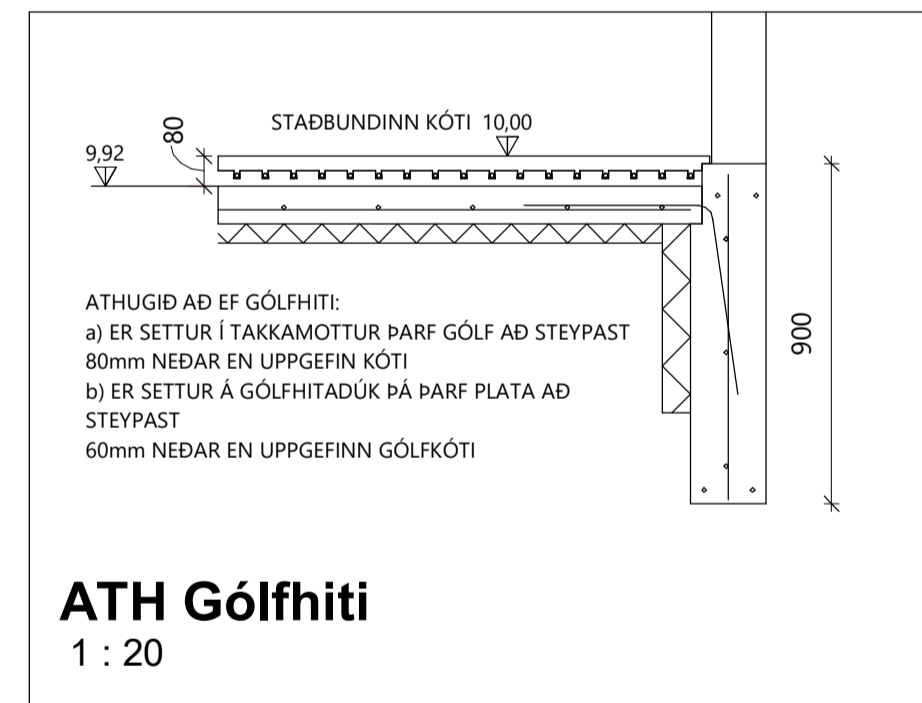
Tæki:	Lagþykkt	Fj. yfir
5,0 tn vibróvaltari	0,4m	6
0,5 tn vibróvaltari	0,3m	4
0,3 tn vibróvaltari	0,2m	4



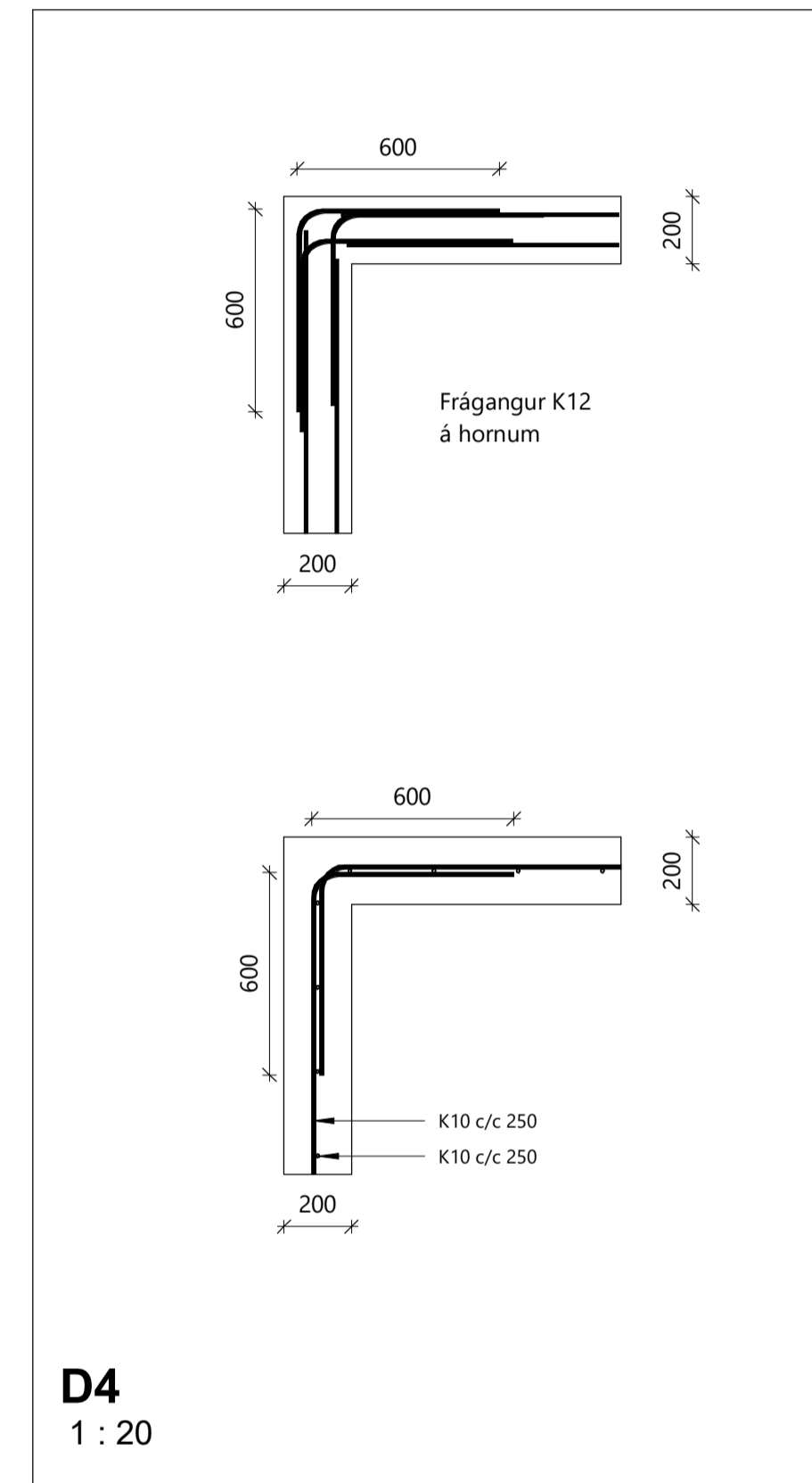
Grundun
1 : 50



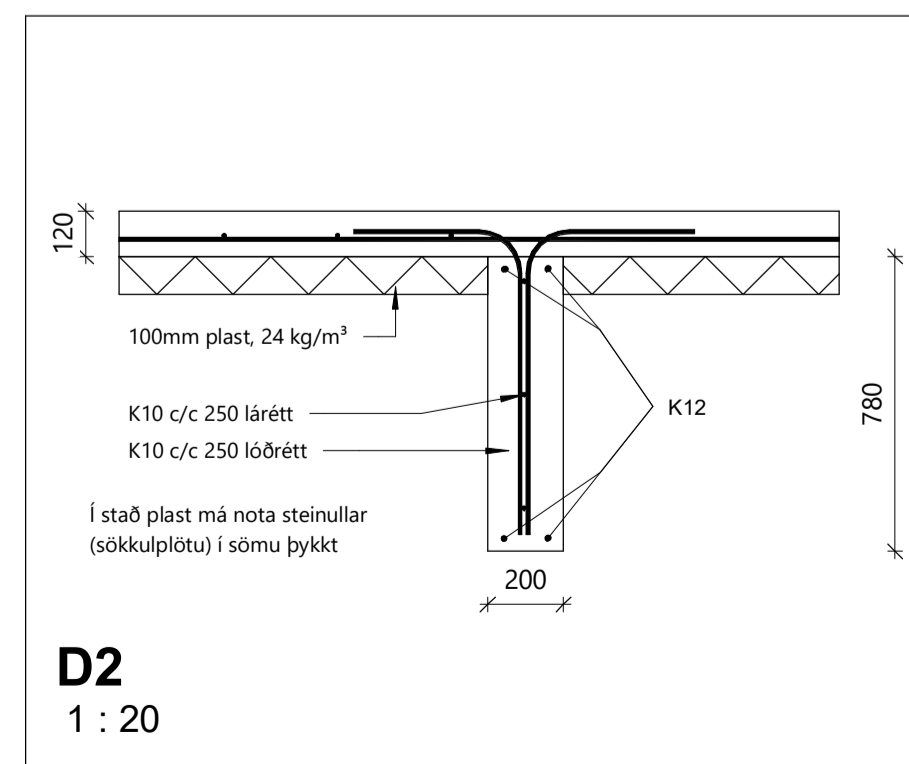
D3
1 : 20



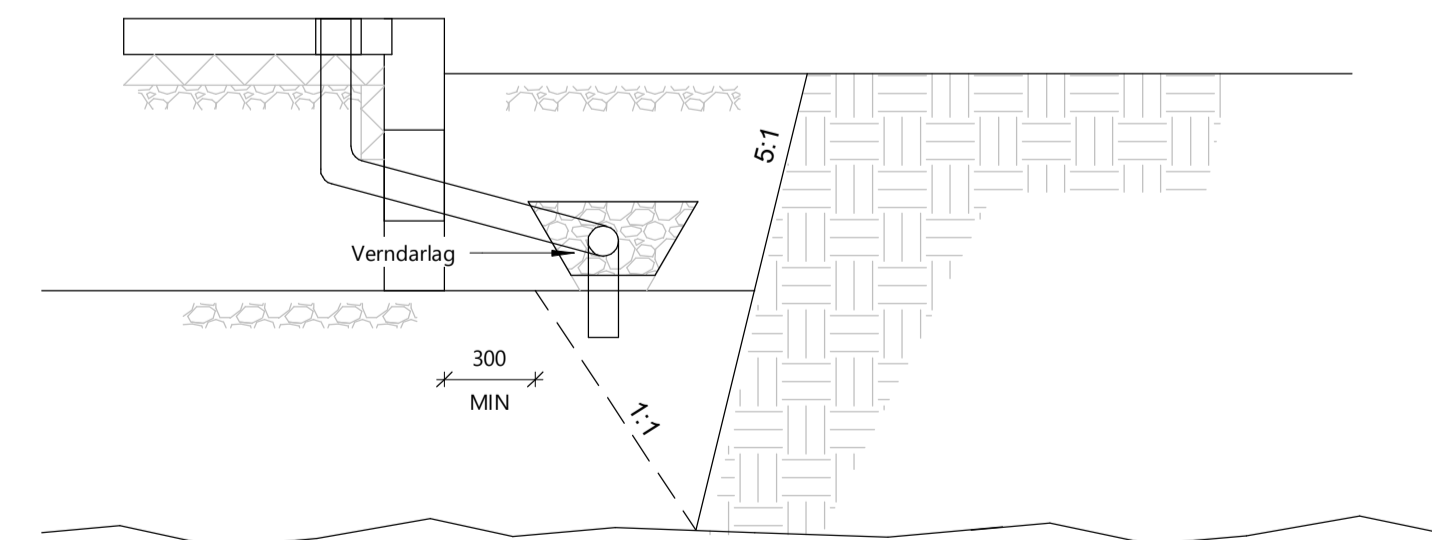
ATH Gólfhiti
1 : 20



D4
1 : 20



D2
1 : 20



Snið í sökkul
1 : 25

Hönnunarforsendur:

Snjór:	Álagssvæði 1	2,1 kN/m ²
Vindur:	z = 6.000 m	1,65 kN/m ²
Notálag:	Gólfplata í íbúð	2,0 kN/m ²
Notálag:	Gólfplata í bílskúr	3,0 kN/m ²
Eiginþyngd:	Þak	0,6 kN/m ²
	Steypa	25 kN/m ²
	Útveggr	1,0 kN/m ²

ATH: allir sökkulveggr eru 200mm breiðr nema annað sé málsett.

Göt í sökkulvegjum og plötu fyrir löngnum: Sjá teikningu: B-210

Frágangur sökkulskauta sé í samræmi við reglur viðkomandi rafveitu

Inntaks og sökkulgöt (Stökkar) Staerð sökkulgöta sé 300x300mm og inntaksgata 600x400mm BxH

K: 10,00 Staðbundinn Gólfkoti

Í stað K10 c/c 250 má nota bendinet 6mm sem er látið skarast um tvo móska

Steinsteypa

Steypa er C25/30 með a.m.k. 300kg Sement í m³.

Loftinnihald steypu: 6-8 %
V/S- tala (umhverfisflokkur 2b): < 0,55
Sigmál steypu (S2): 50 - 90 mm
Mesta steinstærð: 32mm
Titra skal alla steypu.

Steypuhula á járnnum:

Gildin eiga við um venjulegar aðstæður ef annað er ekki sýnt á teikningum. Þar sem tæringarhætta er mikil gilda aðrar reglur um steypuhulu járna.

	Plötur	Veggir	Bitar	Súlur
Innanhúss	15	20	20	20
Útanhúss	25	25	25	25
Sökkjar	35	35	35	35
Steypt að jörð	50	50	50	50

Um bita og súlur gildir einnig: C1 > 1,5xd

Steypustyrktarstál Stálgæði: K- kambstál f_{yk} = 500 MPa

Beyging stáls d = allir sveileikar

Skeyting bendistáls er samkvæmt eftirfarandi: D = 5 x d

Þvermál stáls, d í mm 10 12 16

Skeytilengd í mm 500 600 800

Láreitt járn sem koma í horn eða þvervegg skal beygja skeytilengd fyrir horn. Beyging í sökkulveggi 2 K12 Éfst og neðst K10 c/c 250 lórétt k10 c/c 250 láreitt

Mál eru í mm nema annars sé getið.

BR	DAGS	BREYTING
A.	22.08.23	BÆTT VIÐ ÞYKKINGU Í PLOTU
Verk: Syðra-Bergi 2 L235226		
Efni: Sökkull og Deili		
TEIKNAD: SPB	HANNAÐ: ÁRS	YFIRFARID: ÁRS
Hönnunarstjóri (ef annar en aðalhönnuður)		KT:
SAMÞYKKT: Ástgeir R. Sigmarsson		KT: 080189-2229
ÚTGÁFA DAGS: 18.07.23	MKV: SKV. TEIKNINGUM	VERK NR: 23-11-2
Ástgeir R. Sigmarsson BYGGINGARVERKFRÆÐINGUR M.Sc S: 6932043 - astgeir@sghus.is KT: 080189-2229		TEIKNING NR: B-210



BLADSTÆRÐ: A1



Teikninguna má ekki afrita með neinum hætti, að hluta til eða í heild án skriflegs leyfis höfundar.

Úprenntun: 10/01/20
Vísib: 4.9.2023 09:24:39