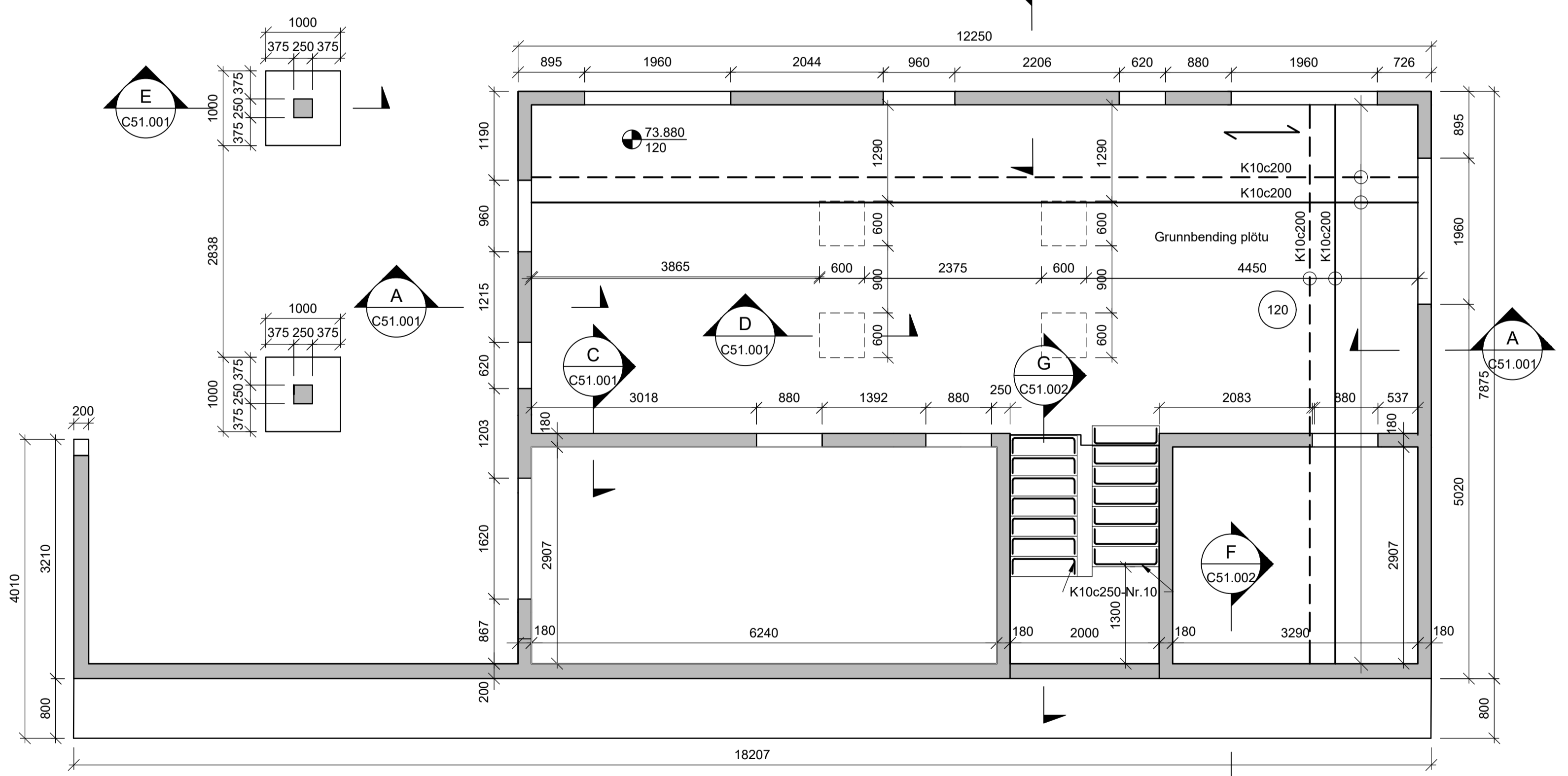
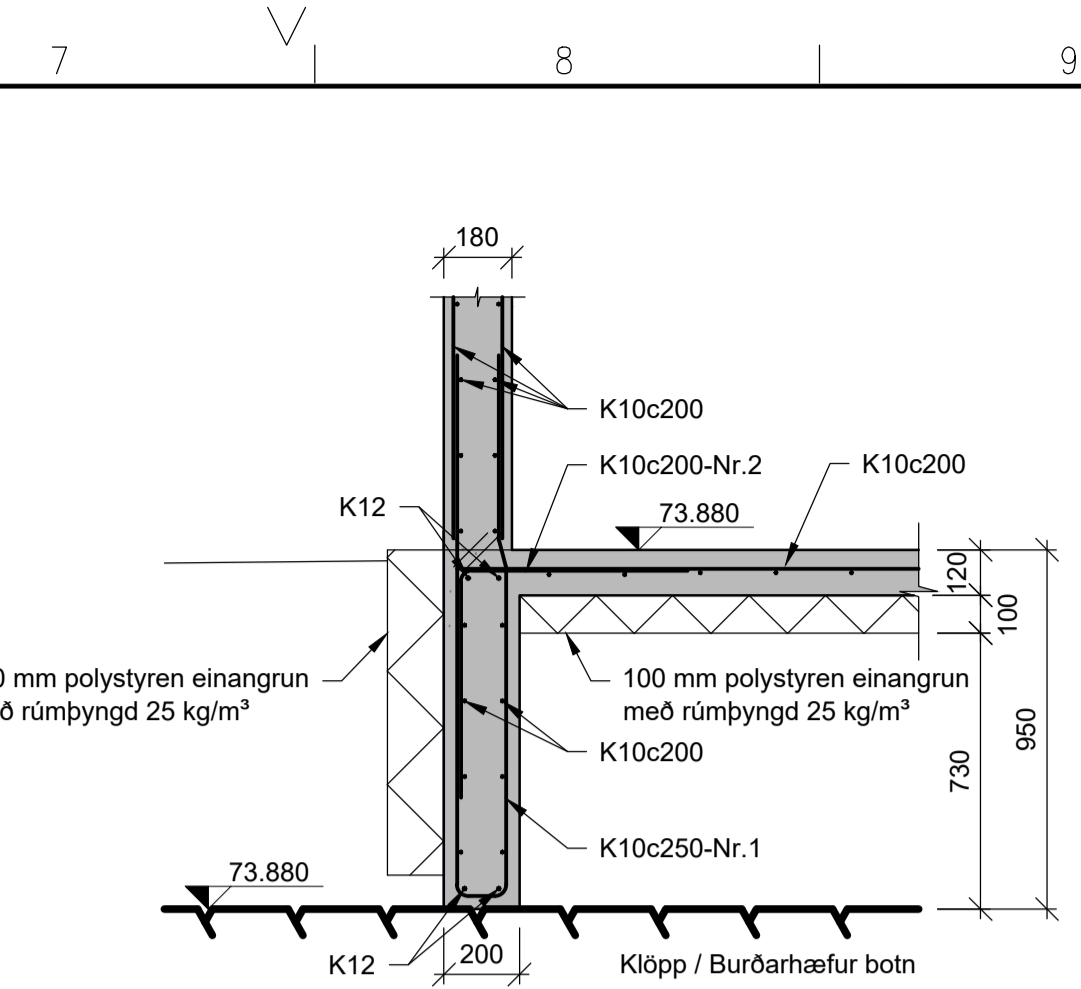
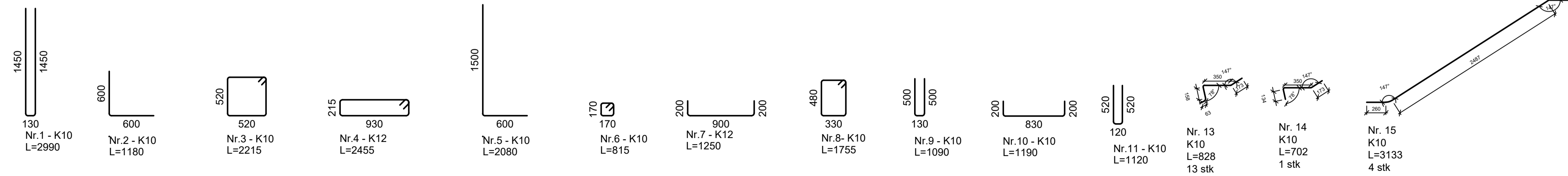


SÖKKULL, 1:50

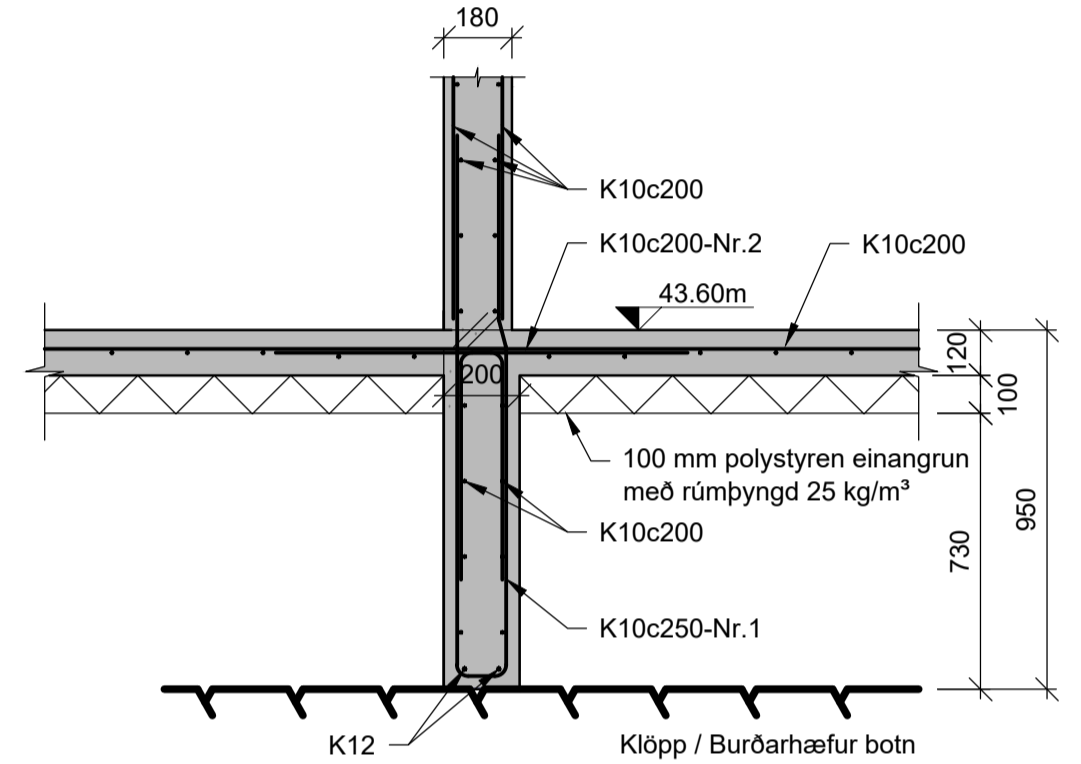


GRUNNMYND KJALLARA, 1:50

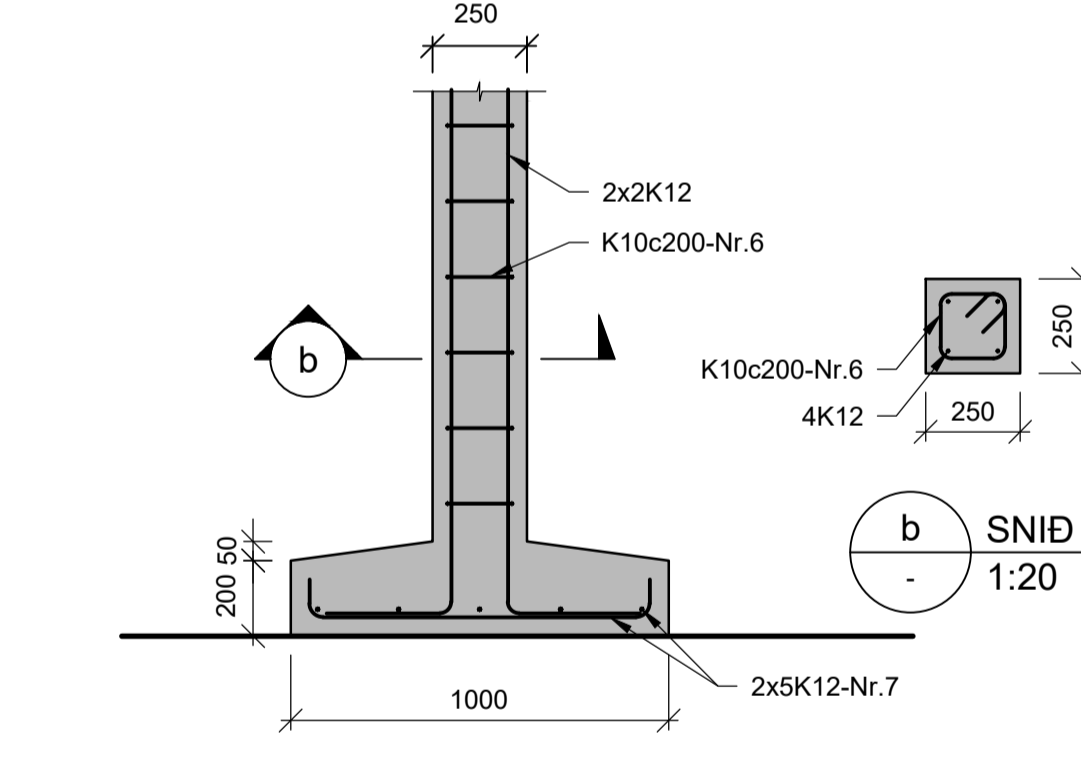
JÁRNASKRÁ, 1:40



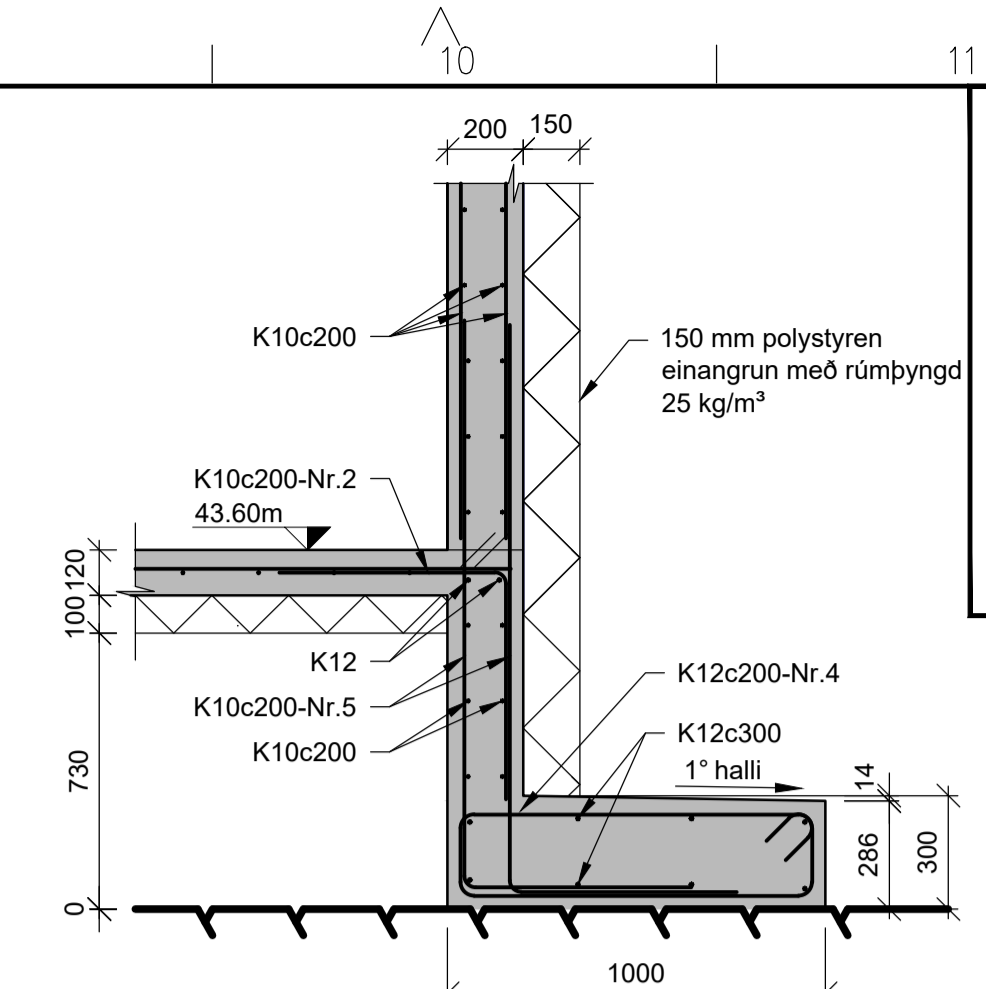
A SNID C51.001 1:20



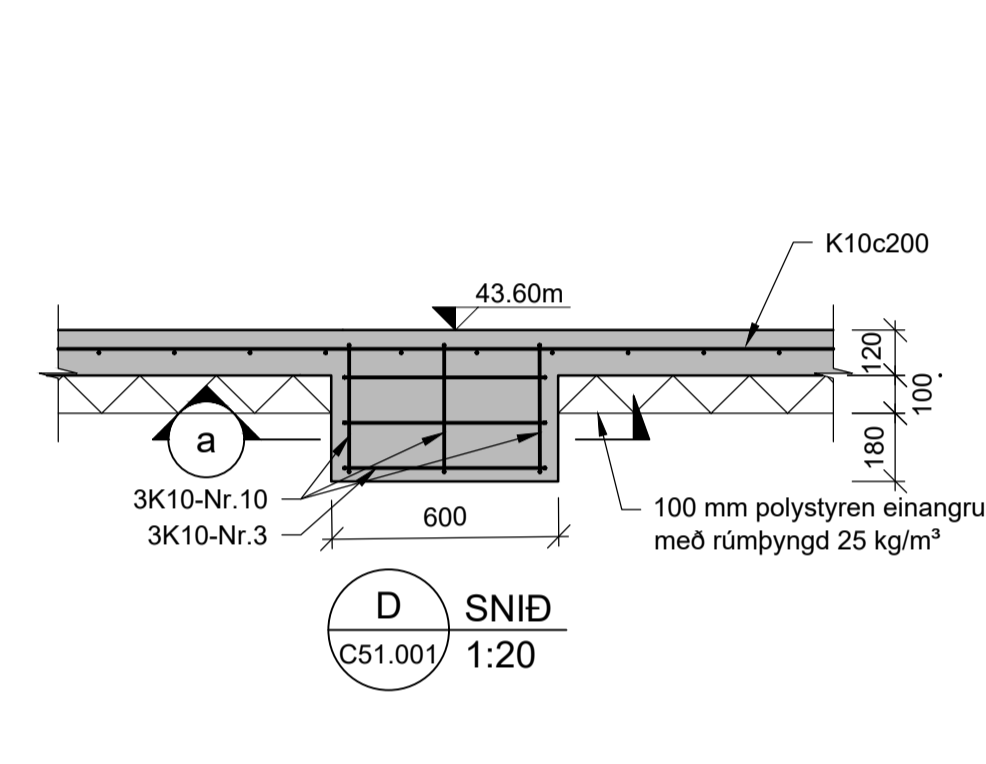
C SNID C51.001 1:20



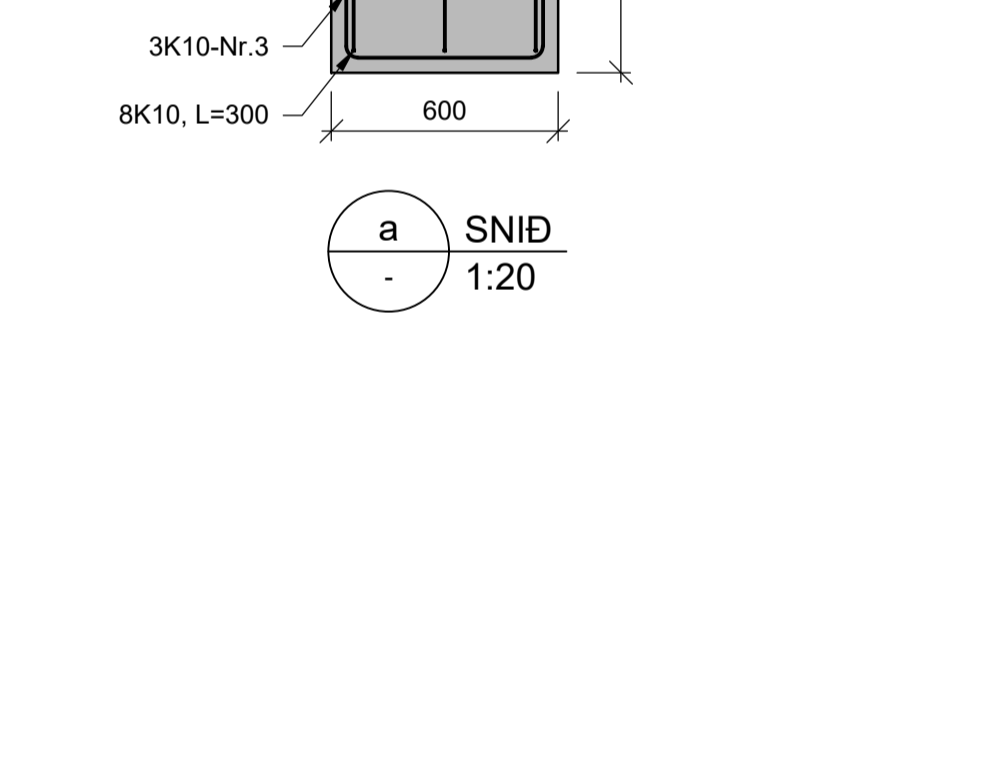
E SNID C51.001 1:20



B SNID C51.001 1:20



D SNID C51.001 1:20



a SNID C51.001 1:20

Skýringar

Sjá almennar skýringar á teikn. C50.000.
Öll mál eru í mm. Kótar eru gefnir upp í m. Staðfesta þarf mál á staðnum.

Gólf skal halla að niðurföllum, gólfkóti er hámarks kóti steyptrar plötu.

Steinsteypa:
Brotþölsflokkur: C30/37
Umhverfisflokkur: XC2+XS1+XF1

Steypustyrktarstál:
Bendistál: B500C
Lágmarksskeytilengd: Ø50

UNDIRRITUN HÖNNUNARSTJÓRA



www.verkis.is - sími: +354 422 8000

SAMPYKKT:

B 2024-06-24 VERKEIKNING SGP RaB ÞEE
A 2023-08-02 VERKEIKNING SGP RaB ÞEE

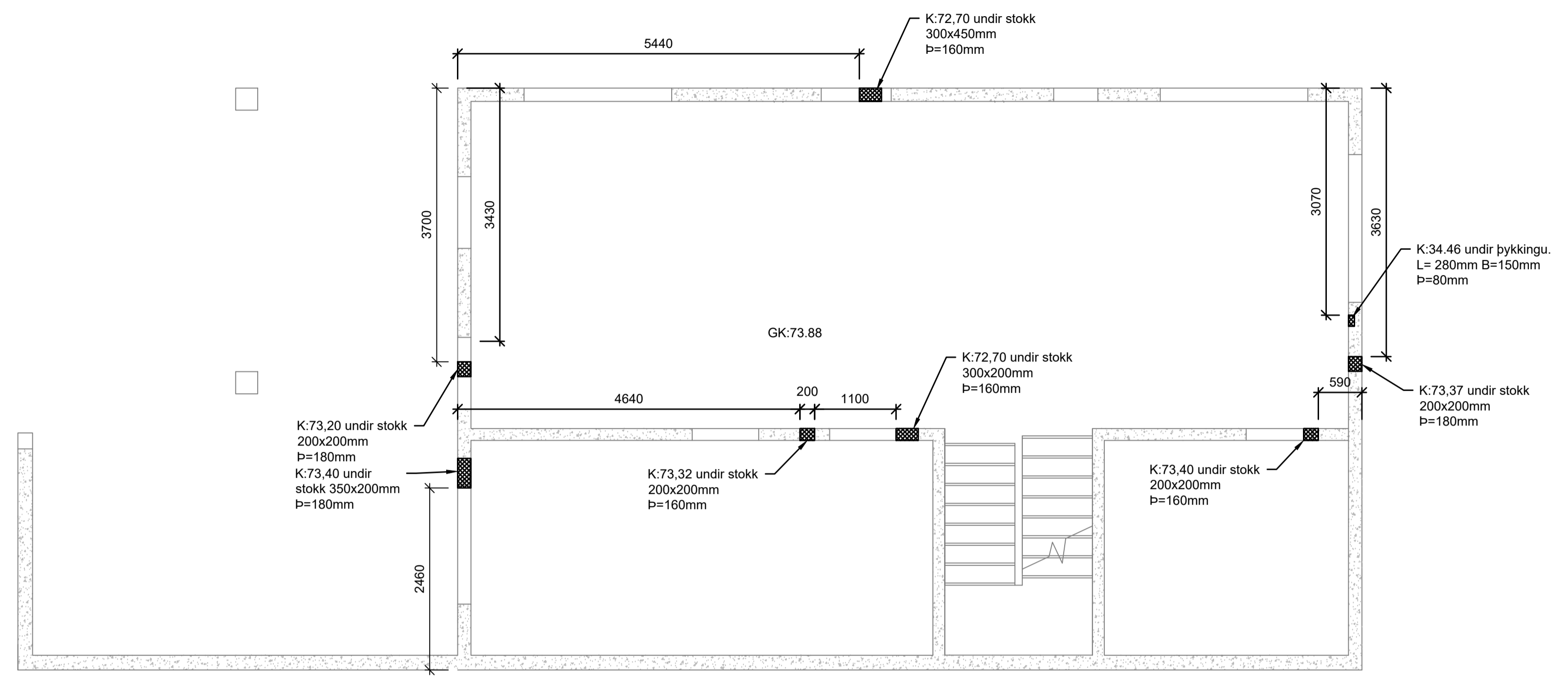
ÚTG DAGS SKÝRINGAR HANNAD

TÚNGATA 5, FLÚÐUM
Einbýlishús
Búðarvirki
Sökkjar og kjallari
Grunnmyndir

VERKFANG 21368 TEIKNING C51.001 B

©/Dl efnót og afritun teikningar, að hluta eða í heild er háð skriflegu leyfi höfundar

1 2 3 4 5 6 7 8 9 10 11 12



GR SÖKKLAR
1:50

VERKÍS

www.verkis.is - sími: +354 422 8000

SAMBÝKKT: Þórey Edda Elísdóttir 300677-4529

A 2023-04-13 VERKTEIKNING JVN

ÚTG DAGS SKÝRINGAR HANNAÐ

TÚNGATA 5, 845 FLÚÐUM
EINBYLISHÚS
Gataplan
Sökkjar
Grunnmynd

VERKFANG 21368 TEIKNING C50.001 A

