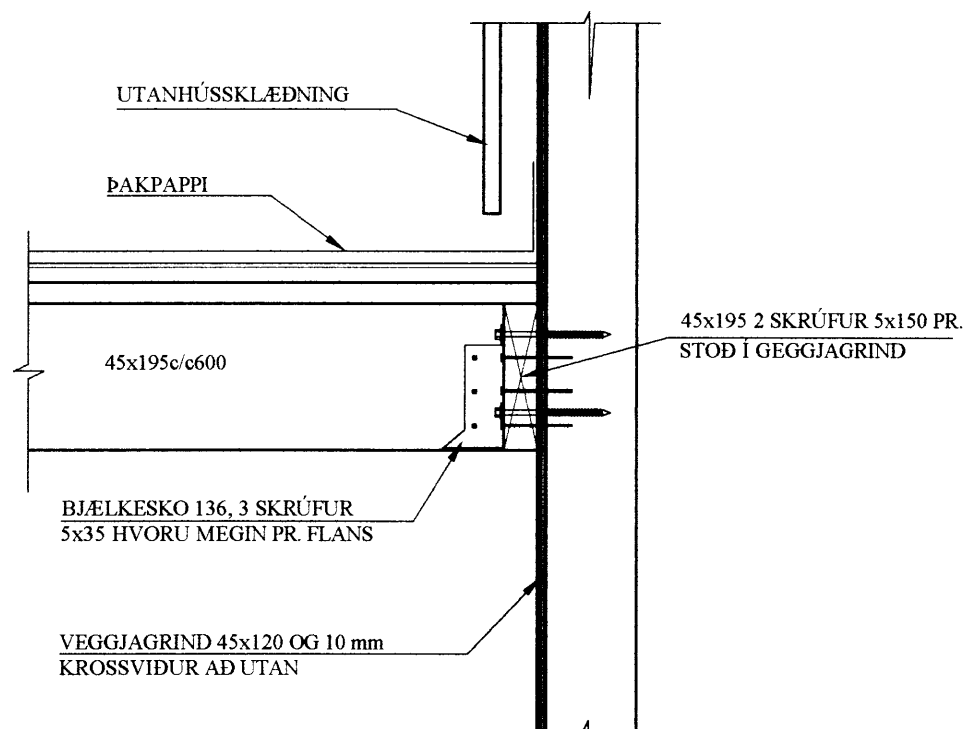
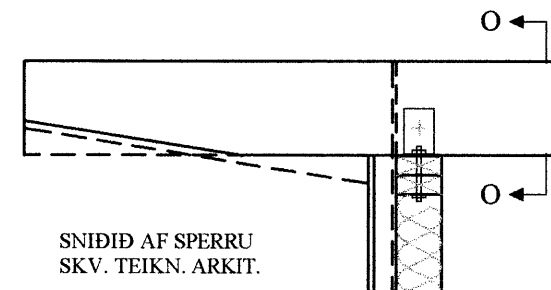


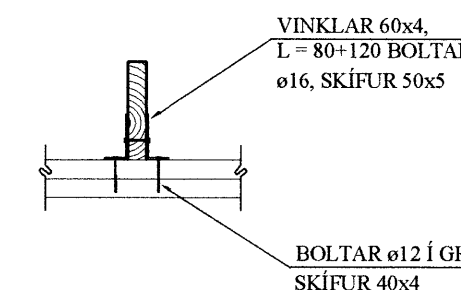
SNID P - P, 1:10



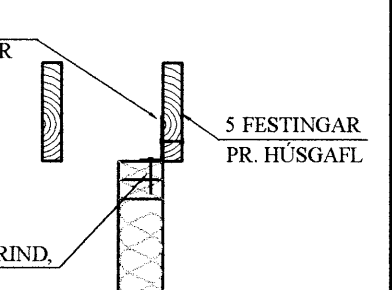
SNID L - L, 1:20



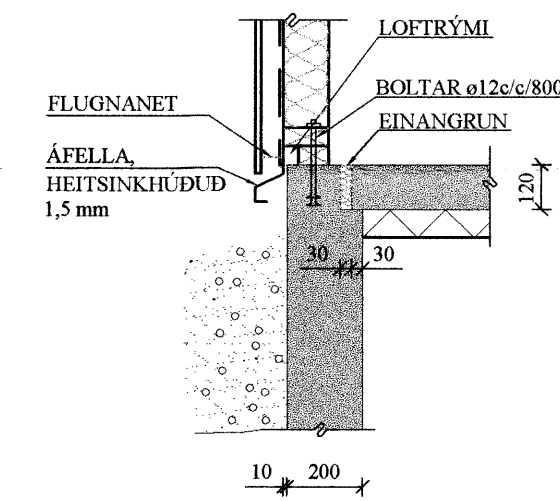
SNID O - O, 1:20



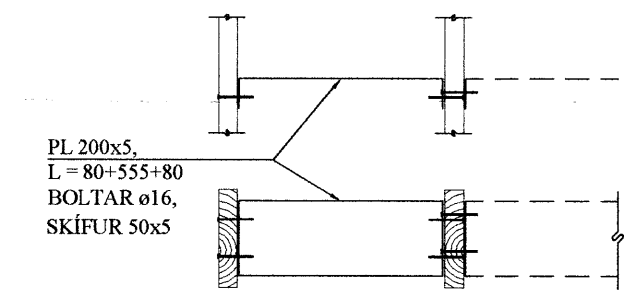
SNID N - N, 1:20



SNID V/SÖKKUL, 1:20



TENGI T, 1:20



△			
△			
△			
BREYTING	DAGSETNING		GERT
ARITUN:			

TÆKNIDJÓNUSTAN SF
LÁGMÚLA 5 - 108 Reykjavík
s. 581-3844, fax 581-4740
Vilhjálmur Þorláksson
kt. 270733-2559
vilhjalmar@th.is

VERKHEITI:
SUMARHÚS,
Litlabraut 2
TEKNIÐ:
ÞAKVIÐIR
GRUNNMYND OG SNID

HANNAÐ: VÞ
TEKNAÐ: GBS
YFRIRARÍÐ: VÞ
DAGS: 06.07.2007
TEKNI. NR.:
KVARDI: 1:10/1:20/1:50