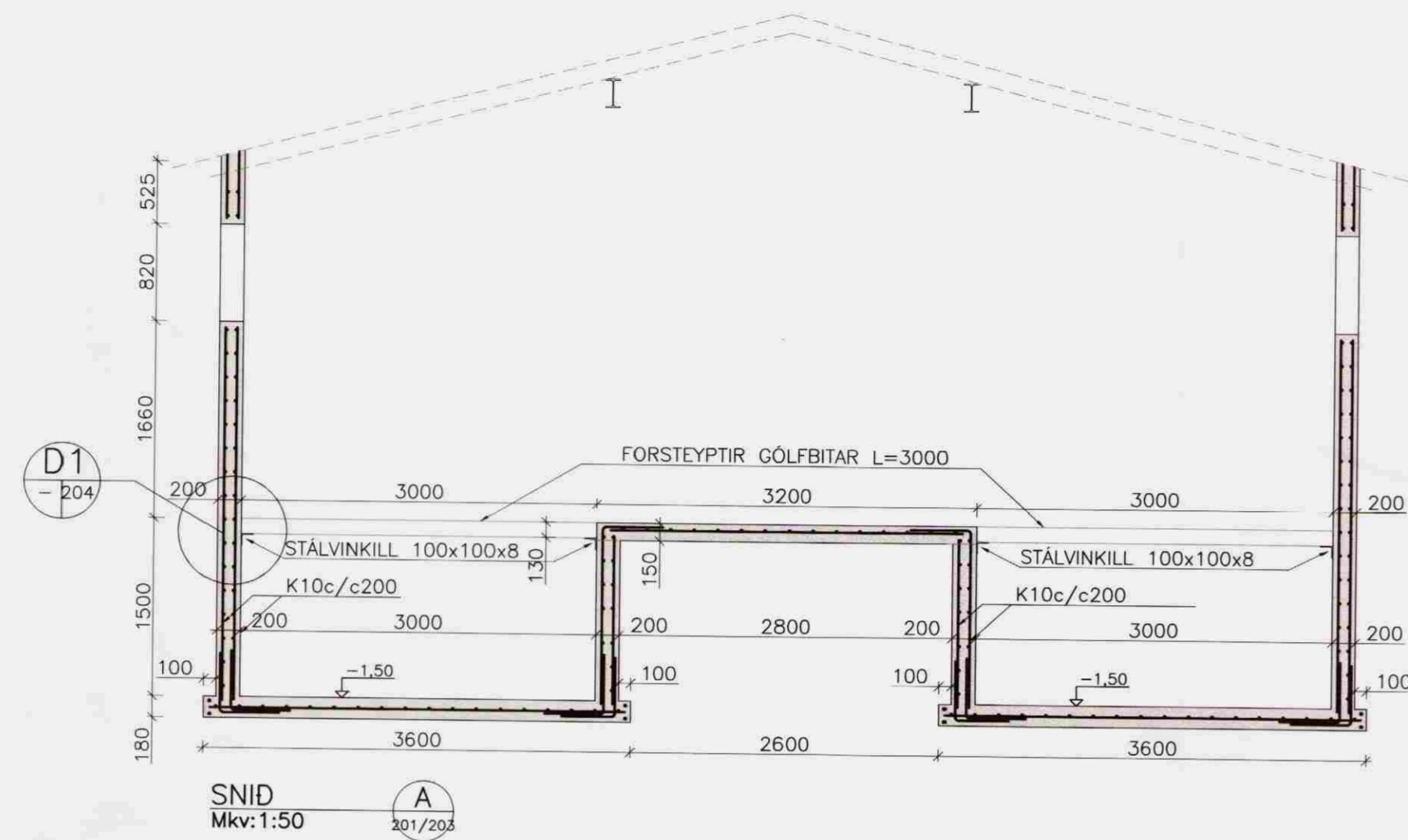


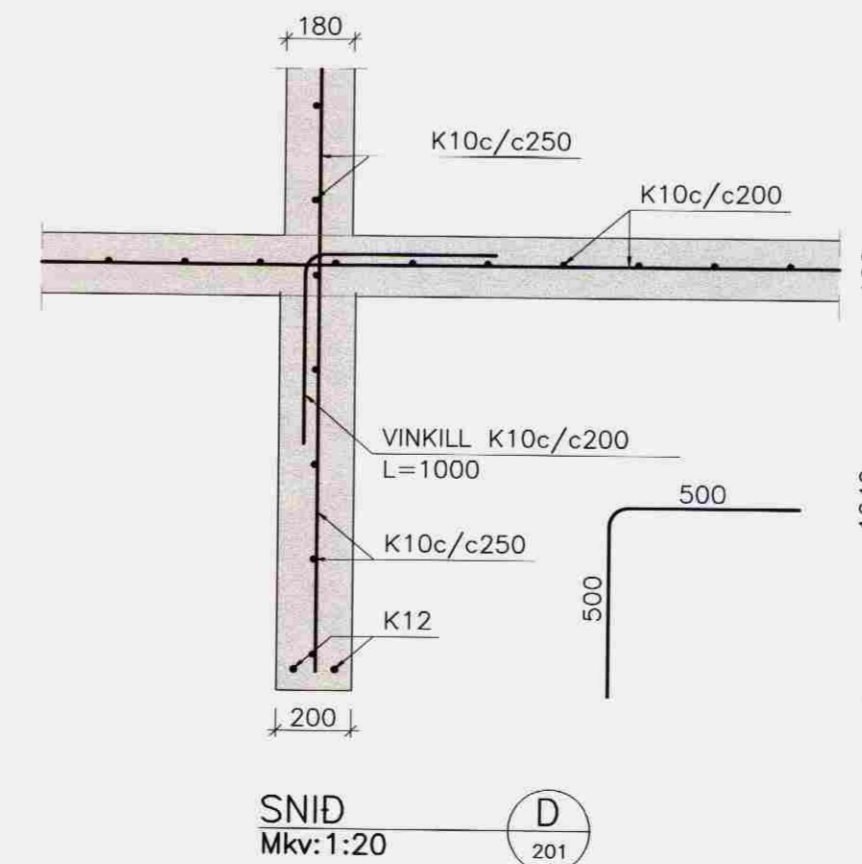
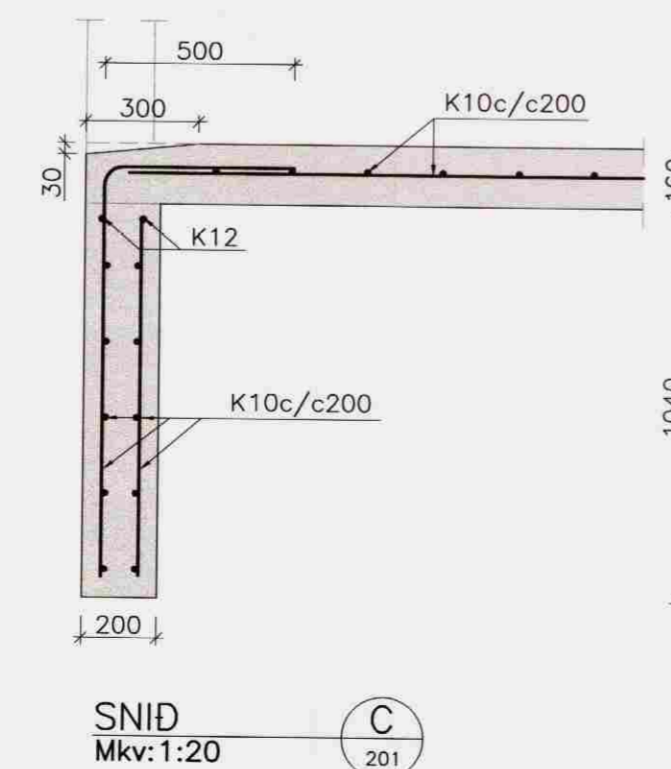
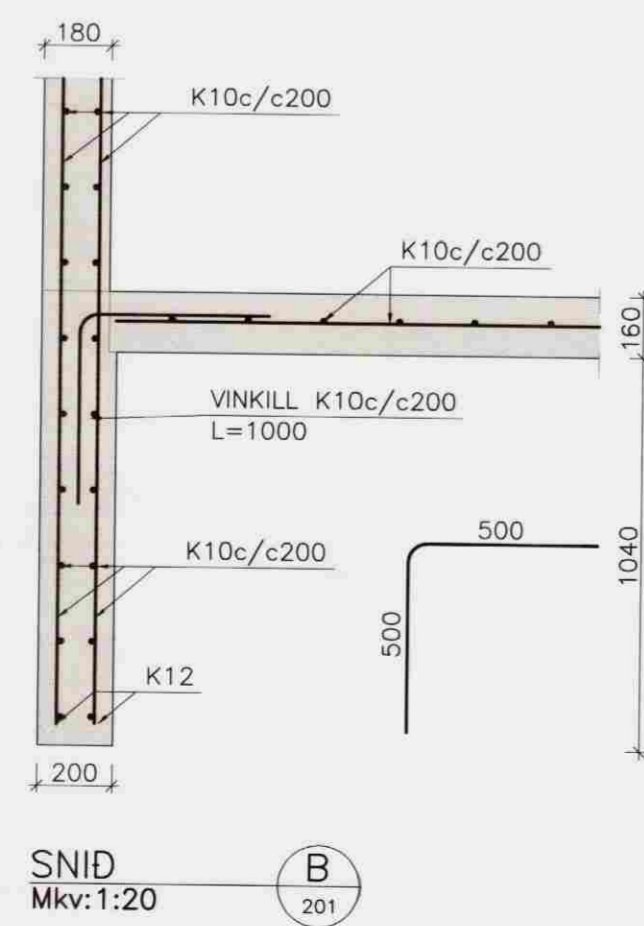
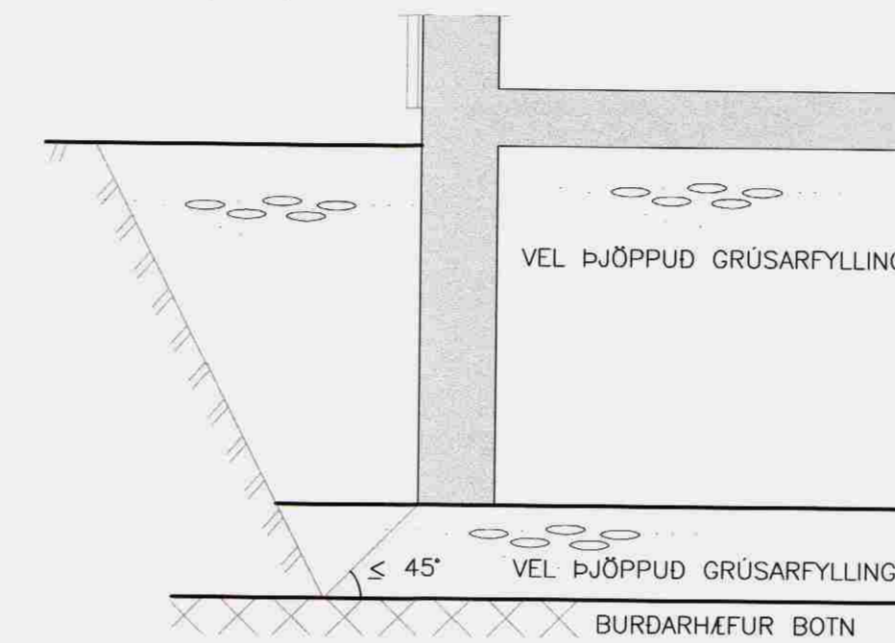
Samþykkt

30. JULÍ 2008

Byggingarfulltrúi uppsveita Árnæssýslu



UPPGRÖFTUR, FYLING:  
GRAFA SKAL FYRIR UNDIRSTÖÐUM NIÐUR Á  
HEILLEGAN BURDARHÉFAN BOTN.  
FYLLA SKAL Í MED FROSTÖRUGGRI GRÚS,  
BLEYTA HÆFILEGA OG ÞJAPPA.  
ÞJÖPPUN SKAL UPPFYLLA EFTIRFARANDI KRÖFUR:  
 $E2 = 100 \text{ Mpa}$   $E2/E1 = 2.5$



UNNARHOLTSKOT III, HRUNAMANNHR.

BURDARVIRKI; HESTHÚS

SNID 1:50/1:20

Hönnuð:	Teiknað:	Yfirfarð:	Dagur:
	EBB		08.07.08
Stöð á disk:	Skránumm:	Verkur:	Bl.nr.
	08136-20	08136	202

Sambær: *[Signature]*

VERKFRÆÐISTOFA  
SUÐURLANDS EHF

Austurvegur 5, 800 Selfoss, Sími: 482 3900, Fax: 482 3914, Netf: verkud@verkusud.is