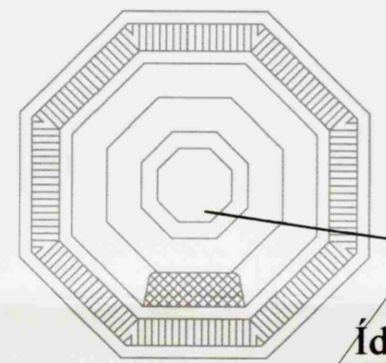
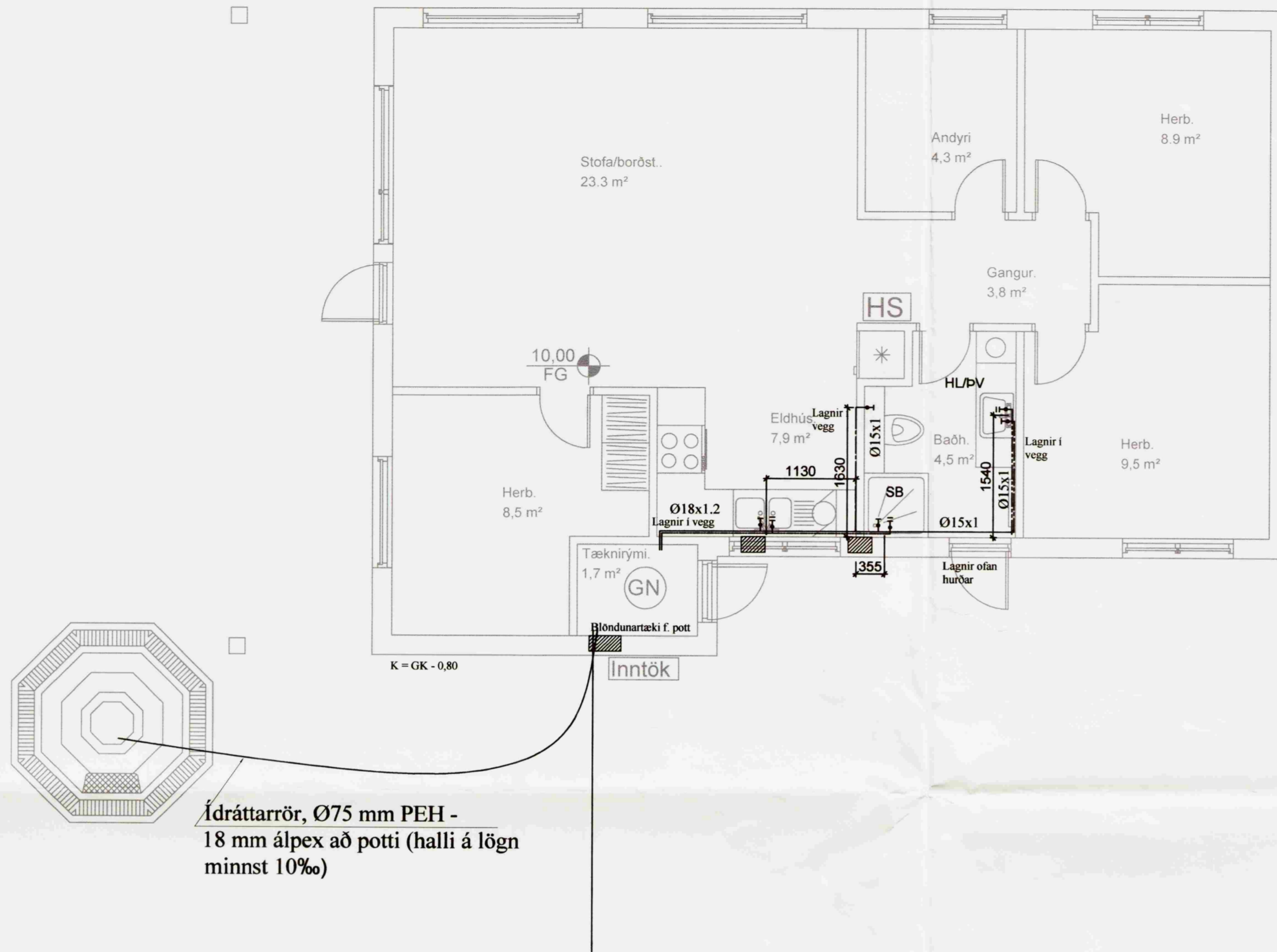


K = GK - 0,70

K = GK - 0,79



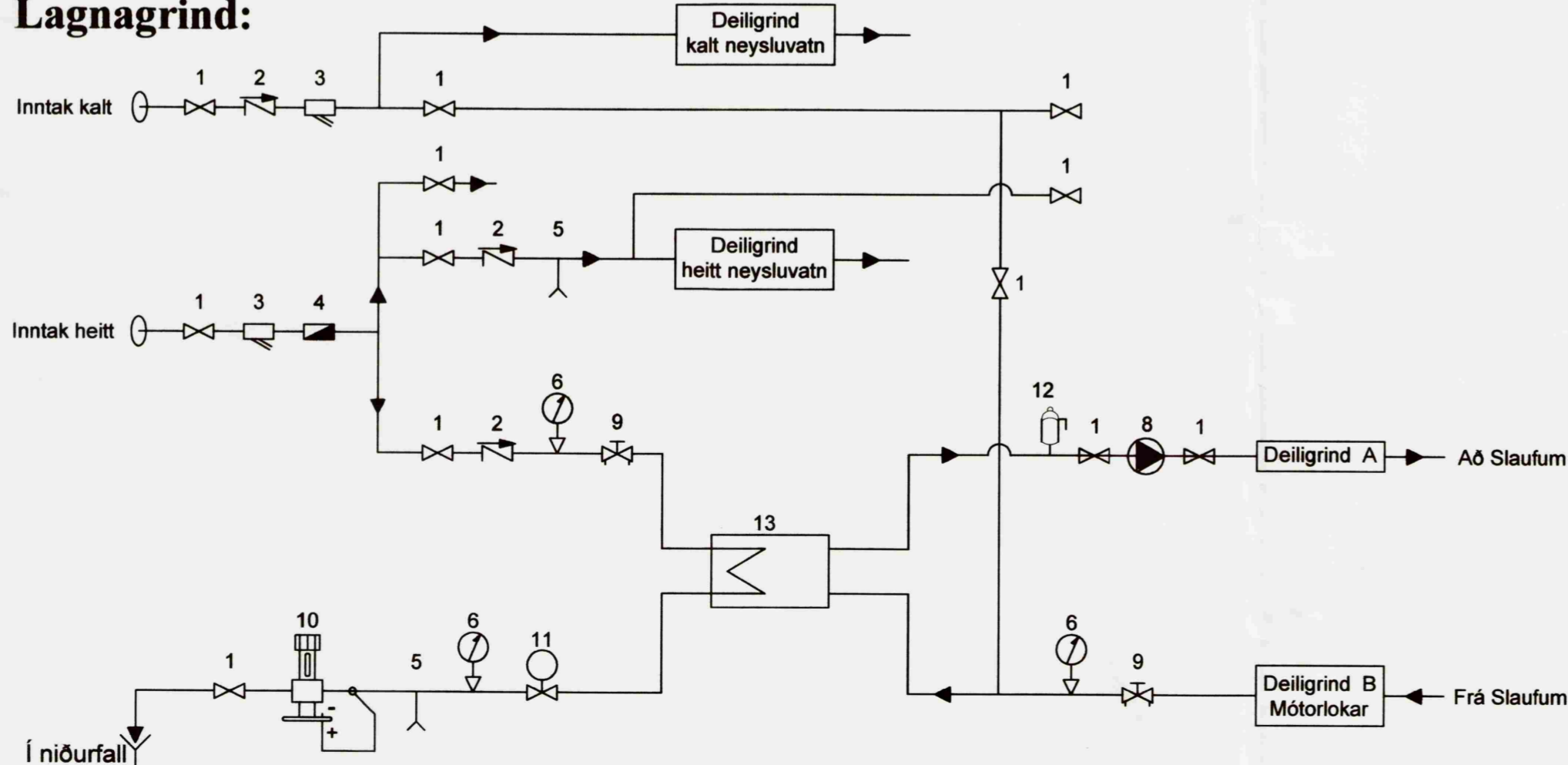
Ídráttarrör, Ø75 mm PEH -
18 mm alpex að potti (hali á lögn minnst 10%)

Samþykkt
31 MARS 2008
Byggingarfulltrúi uppsveita Ámessýslu

Skýringar - neysluvatn:

Lagnir eru lagðar í lagnagrind í vegg undir plötuklæðningu.
Lagnaefni: Mapress ryðfrítt eða alpex. Nefnimál gefin á teikningu, (x veggjaþykkt), ónefnd mál DN10 mm.
Allt efni þrýstiprófað við 6 bar.
Heitt vatn: _____
Kalt vatn: _____

Lagnagrind:



1. Kúluloki
2. Einstreymisloki
3. Sía
4. Rennslis- og magnmælir
5. Tæming
6. Hita- og þrýsimælir
7. Sjálfvirk aflöftun
8. Dæla (25 l/mín, Dp 12kPa)
9. Hitastýrður loki AVTB (20°C - T - 60°)
10. Mótblástiloki AVD (Ø15)
11. Hitastýrður loki Danfoss AVTB
12. Sjálfvirk loftskilja
13. Varmaskiptir 13 kW

Lagnaefni í lagnagrind:
- Neysluvatn: ryðfrítt (mapress), alpex (DN 20)
- Hitalagnir, að/frá varmaskipti: alpex, svart járn (DN 20)

Hitastigsöryggisloki komi á lögn að pott.

Frostlögur (30%) komi á lokað gólfhitakerfi

A			
Br:	Hverju breytt:	Dags:	Kvittun:
Sumarhús Lyngbrekka 4 801 Selfossi (Grímsnesi)			Teikn nr: 530-01
Lagnir Neysluvatn, lagnagrind			Frumstærð: A2
Dags:	04.03.08	Mkv:	1.50
Hann:	GpS		
Samþ:		V.nr08 017	Teikn: BL

VGS
VERKFRÆÐISTOFA
GUÐJÓNS P. SIGFÚSSONAR EHF.
AUSTURVEGI 42, 2.HÆÐ,
800 SELFOSSI
S: 482 2805, F: 482 3818
NETFANG: VGS@VGS.IS