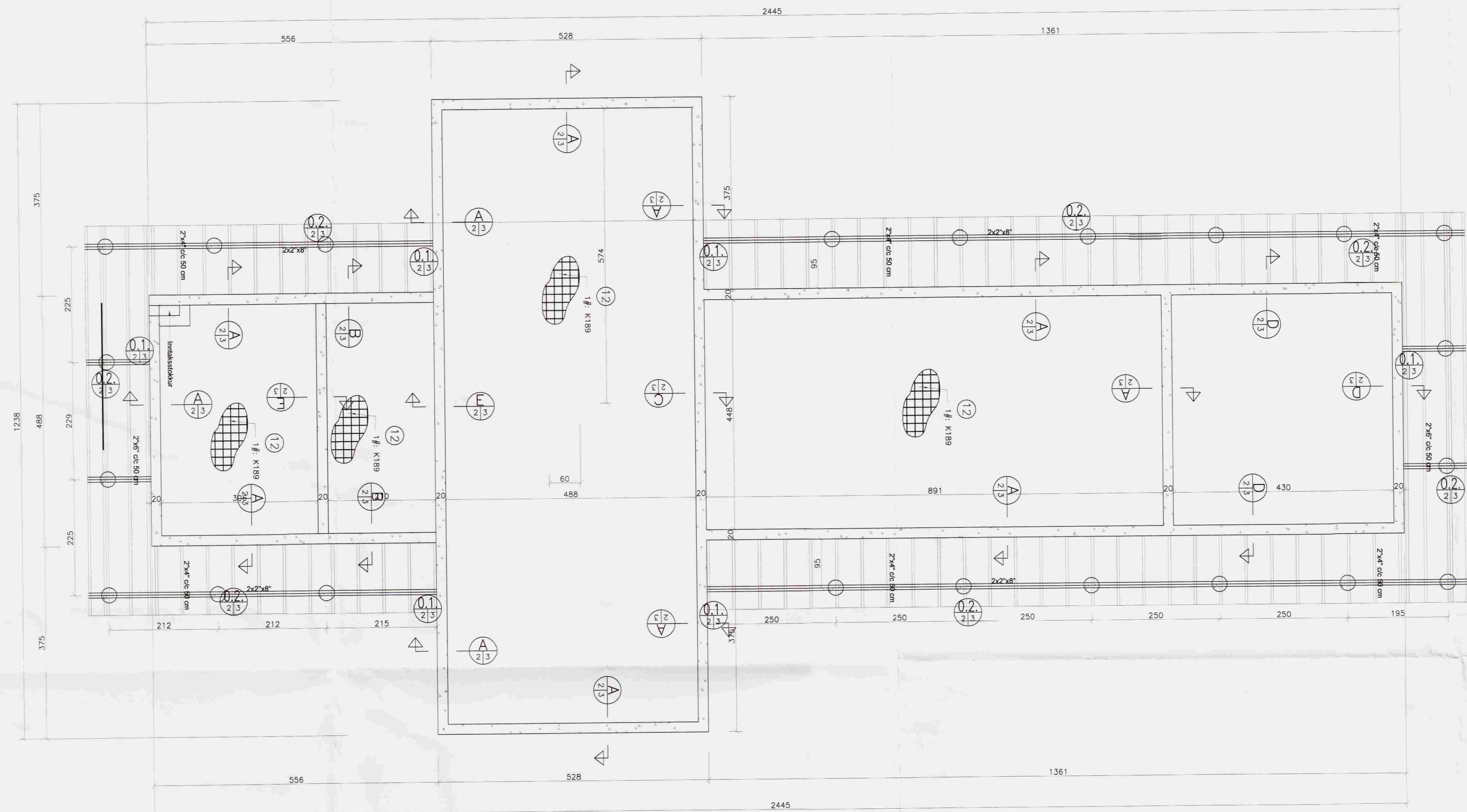
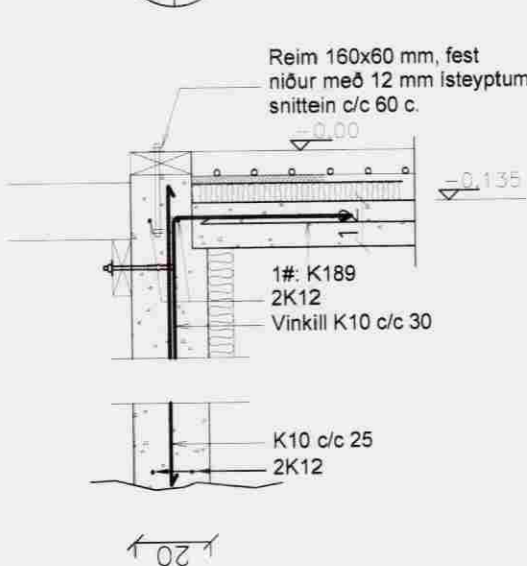


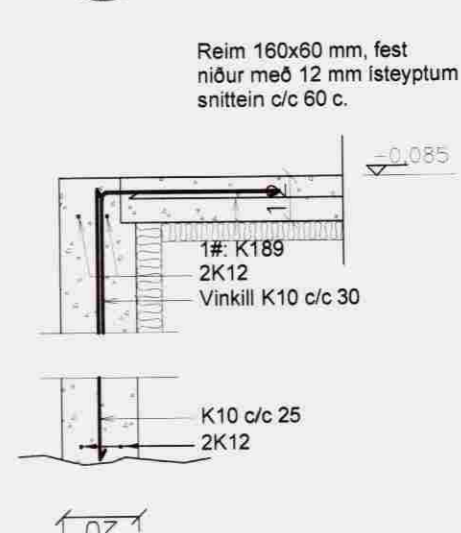
Burðarþol: Grunnmynd sökkla. 1:50.



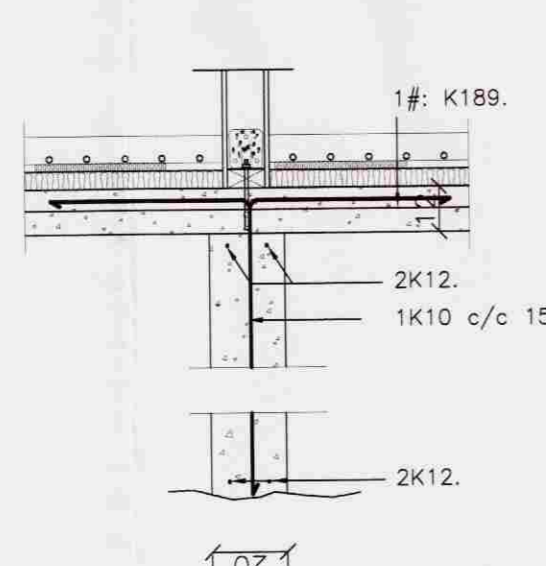
A/2/2 Snið A-A. 1:20.



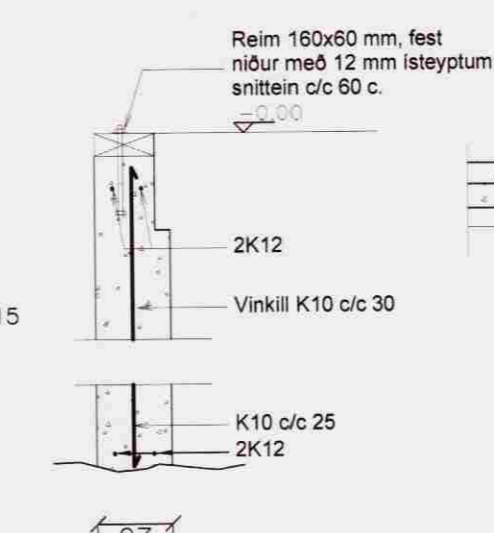
B/2/2 Snið B-B. 1:20.



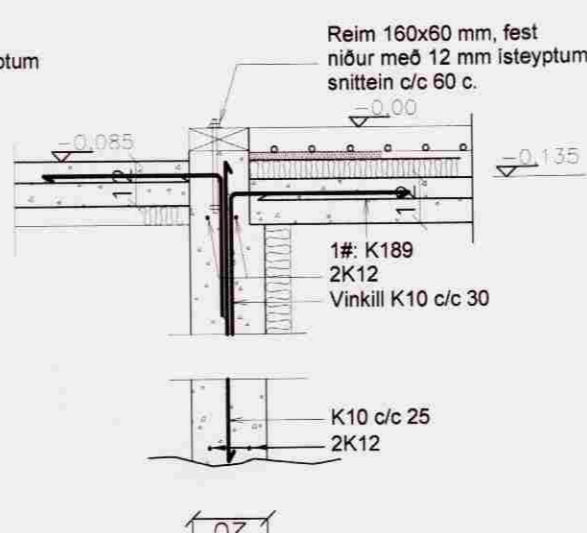
C/2/2 Snið C-C. 1:20.



D/2/2 Snið D-D. 1:20.



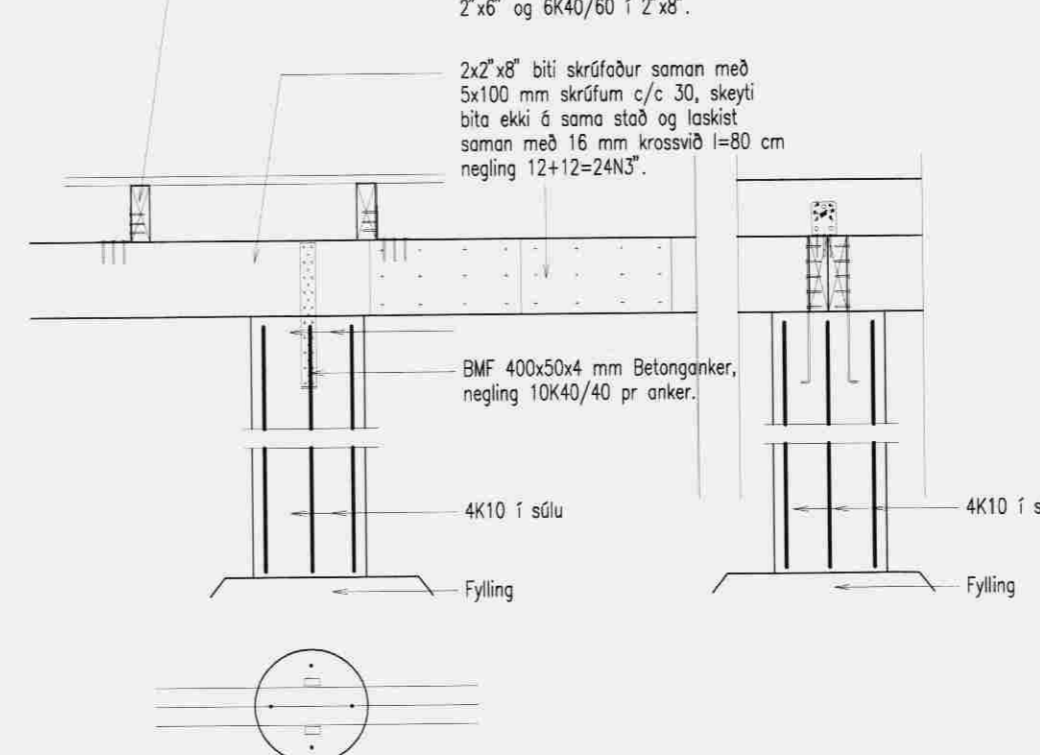
E/2/2 Snið E-E. 1:20.



0.1/2/2 Sérmynd 0.1. 1:20.



0.2/2/2 Sérmynd 0.2. 1:20.



Skýringar:

Breytingar:



Verkefni: Sogsbakki 12, Grímsnes- og Grafingshreppi.

Heiti: Burðarþol: Grunnmynd og snið í sökkla.

Hönnun: VÍFILL ÖDDSSON
kt. 101237-3629

VERKFRÉÐINGUR
FVFI - FRV
VERKFRÉÐINGUR
FVFI

Áritun aðalhönnuðar: *Sig. Heilgústafsson*

M. 1:50/20.
R. G.V.
T. G.V.
Dags. Maí 2006.

Nr. 1060C-1-2.