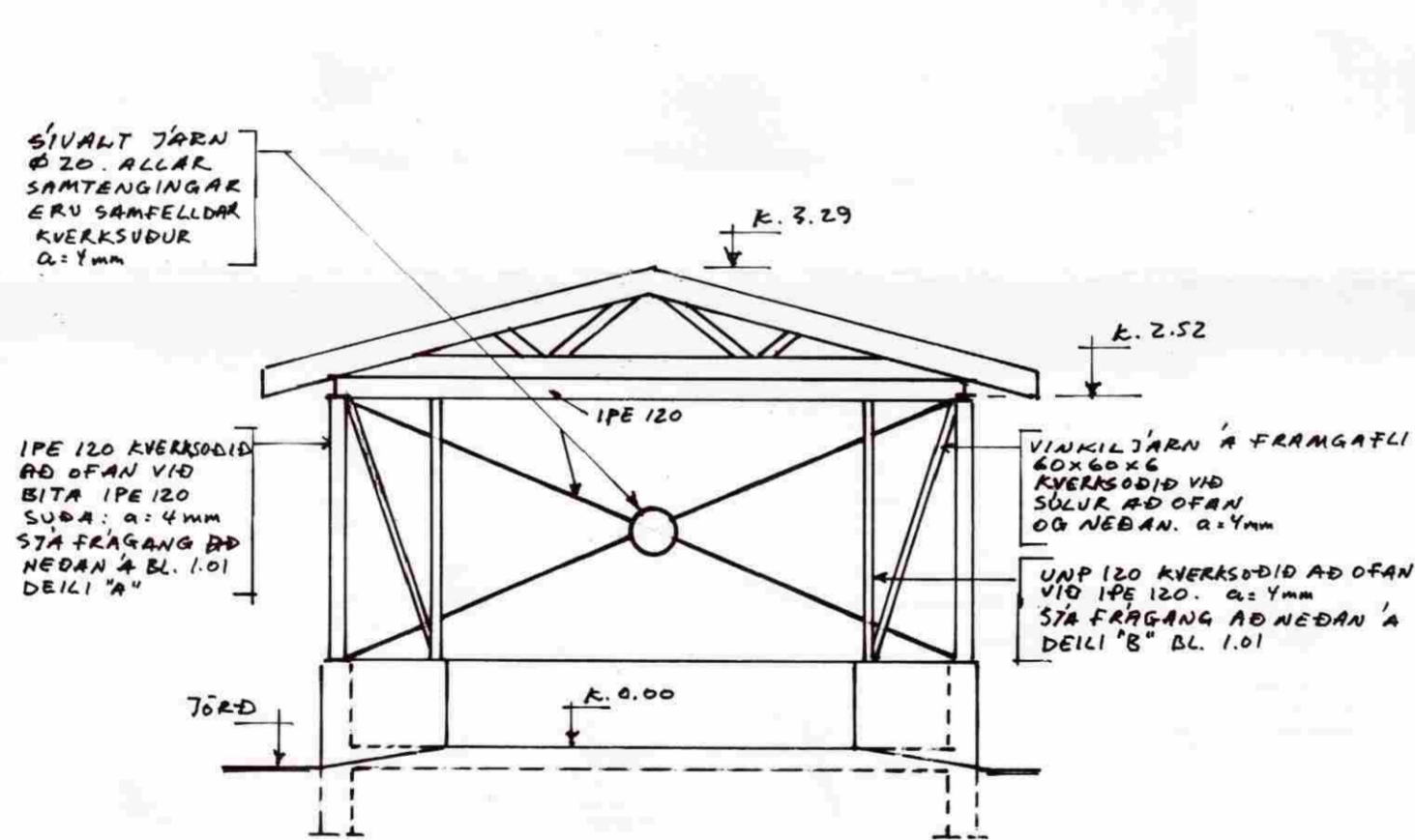
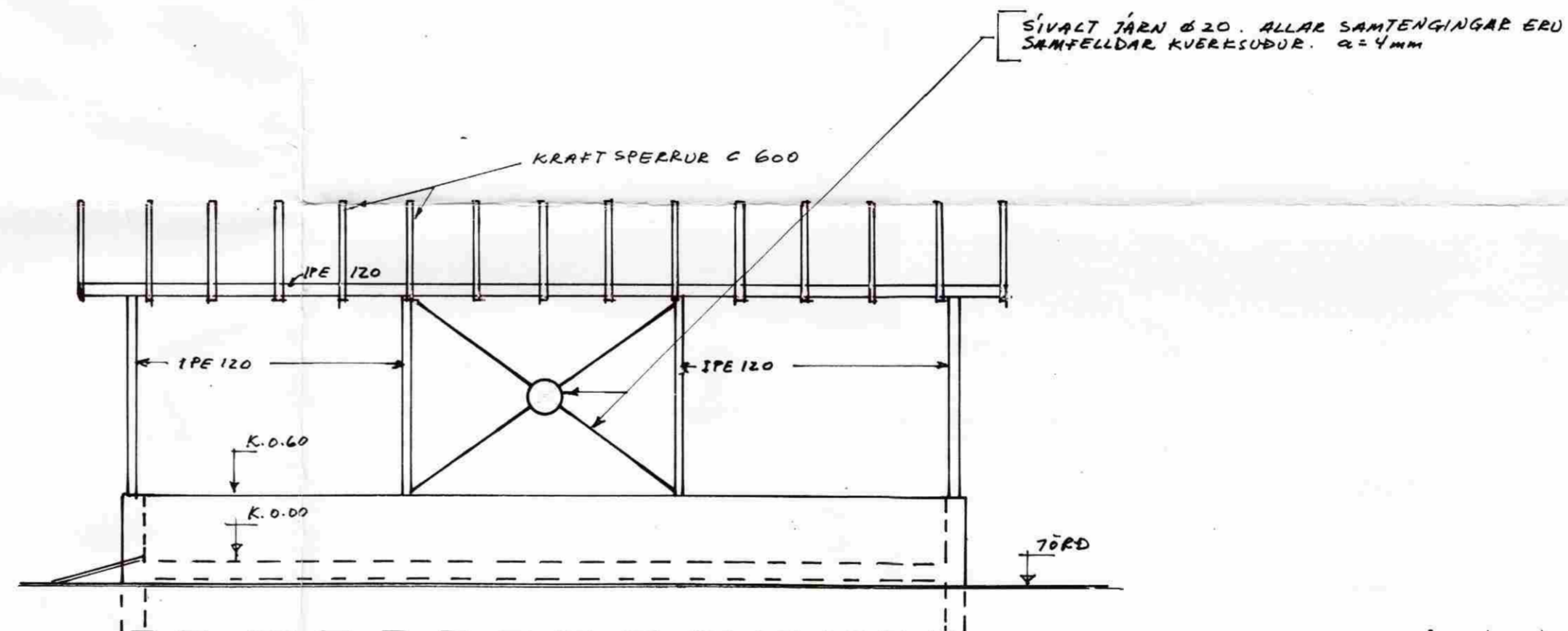


SNID E-E (EINKENNANDI FYRIR ALLAR SPERRUR)
1:20



GAFMYND
1:50



HLIÐARMYND (BÁÐAR HLIÐAR ERU EINS)
1:50

ATHS.
1. SÁ GEVANNMYNÐIR OG SKÝRINGAR Á BL. 1.01
2. ALLAR SÚÐUR ERU SAMFELÐAR
KVERSDUR. $\alpha = 4\text{mm}$

Br.	Dags.	Breyting varðar.
Verkfræðipjónusta Guðmundar Óskarssonar Ráðgefandi verkfræðingar Laugavegur 18, Reykjavík. Sími 15945		
ÁSBREKKA BIFREIÐASKÝLI BOÐDARVIKKI - SPERRUR OG JÄRMAGNID		
Reykjavík: OKTÓBER 1999		
Teikn:	90	Kvarði: 1:50 og 1:20
Reikn:	90	Verk nr.:
Yfirf:	90	Bl. nr. 1.02
Samþ:	Svein Ólafsson 090824249	