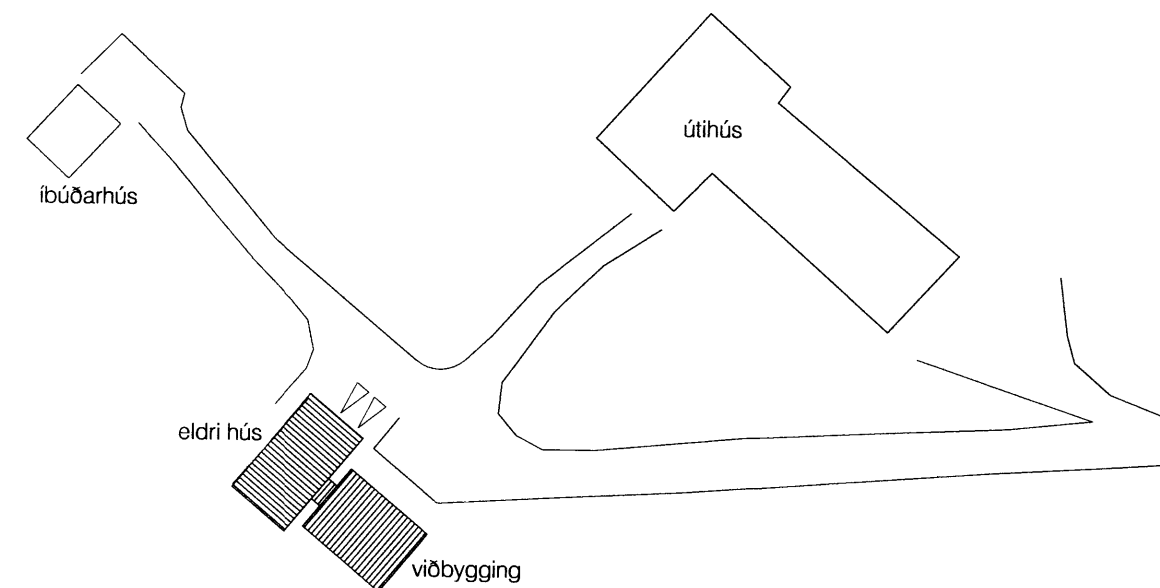


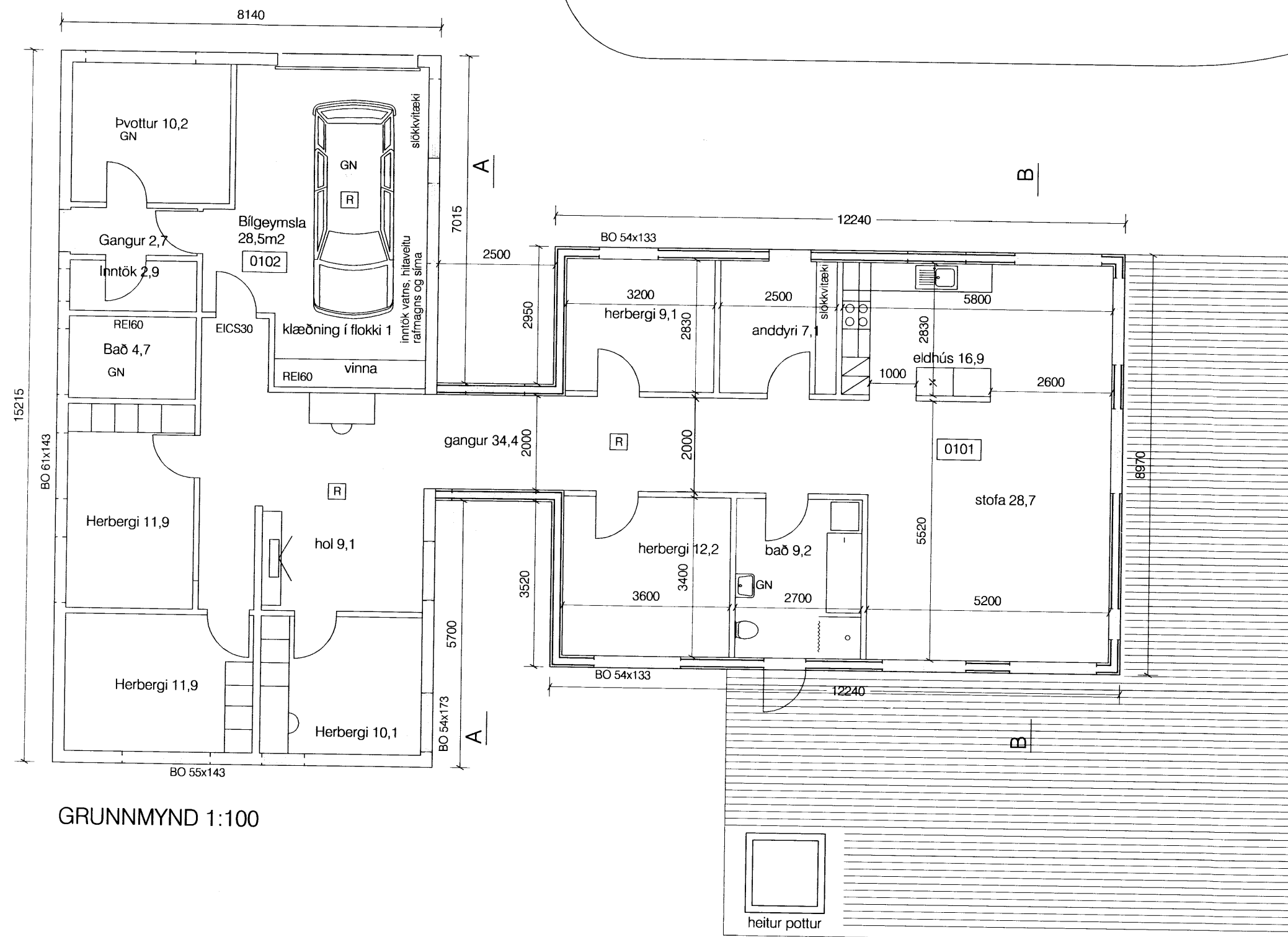
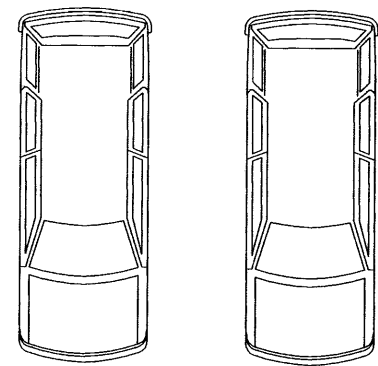
Samþykkt

4 SEPT. 2007

Byggingarfulltrúi uppsveita Árnessýslu



AFSTÖÐUMYND 1:1000



GRUNNMYND 1:100

BYGGINGARLYSING

Um er að ræða viðbygging við einbýlishús. Skipholt I, Hrunamannahreppi.

Staðgreinin: S710-2-00074001
Landnúmer: 178220

Breytingar á núverandi bygging:
Eldhús og svefnherbergi verða breytt í bílageymslu.
Tvo svefnherbergi verða sameinuð í eitt.
Stofa verður breytt í herbergi og hol.
Björgunarep verða sett í öll svefnherbergi.

Viðbygging:
Búðavirki (útveggir, berandi milliveggir og þakvirki) er úr timbr.

Sökkjar og neðri gólfplata er úr jámbentri steinsteypu.
Einangrað er með 75mm plastiinangrun undir plötu og niður á sökkja. Gólfplötur eru með murlögn.

Útveggir eru einangraðir með 150mm steinull. Þeir eru klæddir að utan með bærurani og að innan með gipsplötum.

Þak er með lofttak einangum og þakdúk.

Loft í íbúð er með klæðningu í flokki 2. Klæðning í bílageymslu er í flokki 1.

Innveggir eru úr timbr. Klæddir með gipsplötum og einangraðir með 50mm steinull.

Lagnaleiðir eru í gólfum, yfir loftaklæðningum og í léttrum veggjum.

Lofttrösting er um óþanleg lög.

Allur frágangur, efni og smíði húsins skal vera samkvæmt byggingareglugerð.
Lýfjakassa skal setja skv. byggingareglugerð.
Frágangur á heitum potti skal vera skv. byggingareglugerð 69 gr.

Könnunartölur skv. byggingareglugerð

Botnplata	0,3W/m ² K
Útveggir	0,4W/m ² K
Gler og karnar	2,0W/m ² K
Hurðir	3,0W/m ² K
Þak	0,2W/m ² K

SKIPHOLT I - HRUNAMANNAHREPPUR

Viðbygging við einbýlishús

Aðaluppdráttur dags. 30. júlí 2007

Afstöðumynd 1:500 nr. 01

Grunnmynd 1:100

hannað teiknað: abh frumstað A2

ANNE B. HANSEN ARKITEKT FAÍ

Anna B. Hansen
Austurvogur 3-5 · 800 Selfoss tel: 270369-2439
sími: 897 5970 anne@verksud.is