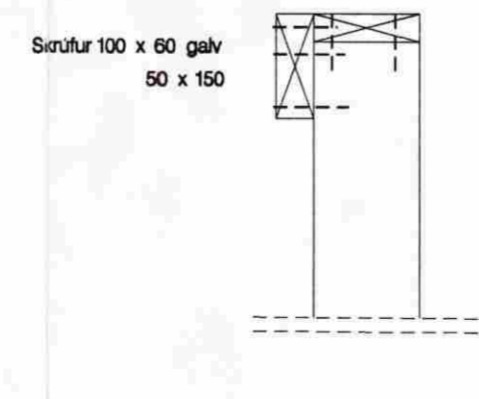
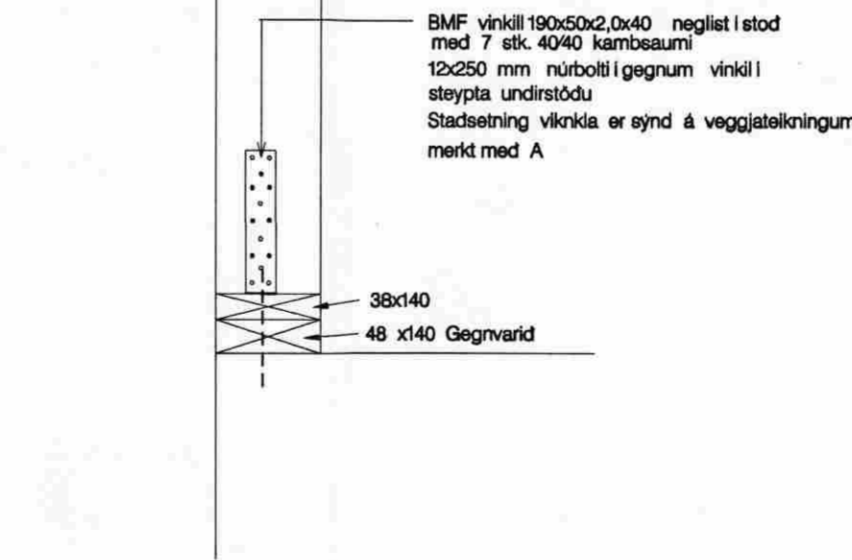


Kraftsperra í þaki. skv. framleiðslu frá Centennial Kanada.  
Mkv. 1:50



Snid í efri brún gafflgrinda  
Mkv. 1:10



Festing veggjagrinda við undirstöðu og þak.  
Mkv. 1:10

Br.	Texti	Dags.	Samþ.
<b>Vigfús Sigurðsson</b> Byggingartæknifræðingur f.T.F.I. Höfðabrekku 10 - 640 Húsavík Sími 464 2080 Tölvupóstur asdisogvigfus@simnet.is			
<b>Austurhof 6 - Flúðum</b> <b>Grunnmynd veggir og þak og snid</b>			
Hannað:	VS	Teiknað	VS
Yfirf.:		Mælt	
Mkv.	1:50, 1:20	Verknr.:	Bis.: 106
Samþ.:		Dags	Útg.: 01
		sept 2006	