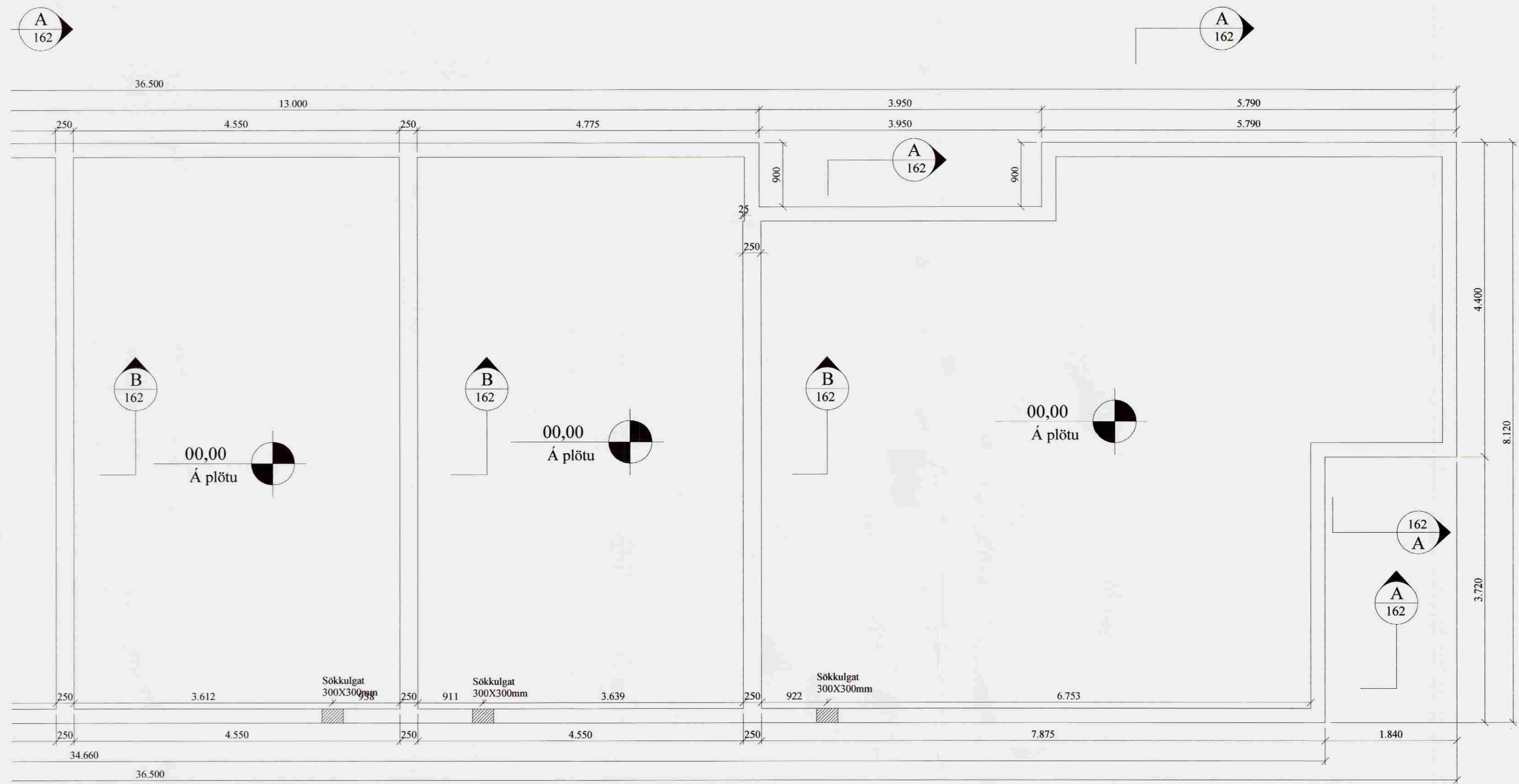


Sampykkt
 08 MAI 2008
 Byggingarfulltrúi uppsveita Ámessýslu



Almennt:

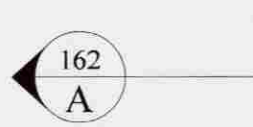
Öll mál skulu staðfest skv. aðaltekningum. Ef eitthvert misræmi er skulu aðaltekningar vera ráðandi, þó ber að láta hönnuði vita af misræmi. Öll mál eru í millimetrum, nema annað komi fram.

Skýringar - Steinsteypa og bendistál

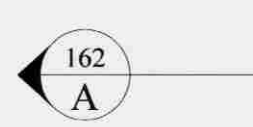
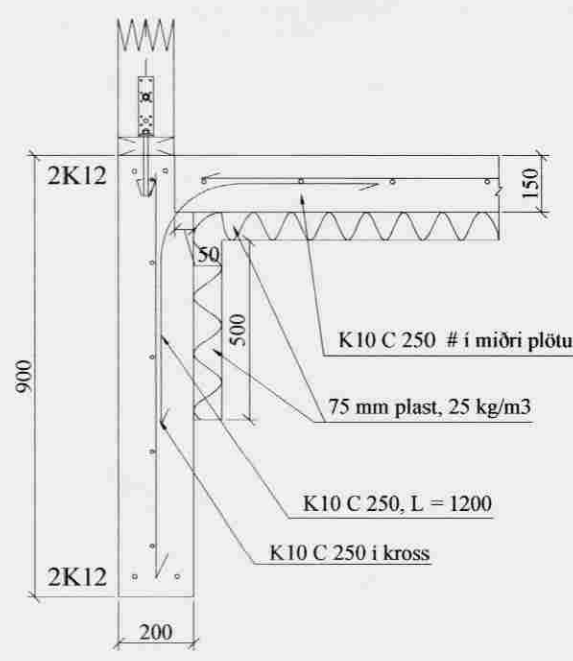
Styrkleikaflokkar efnis:

Steypa: C25/30-22-S3-2b
 Bendistál: B500C

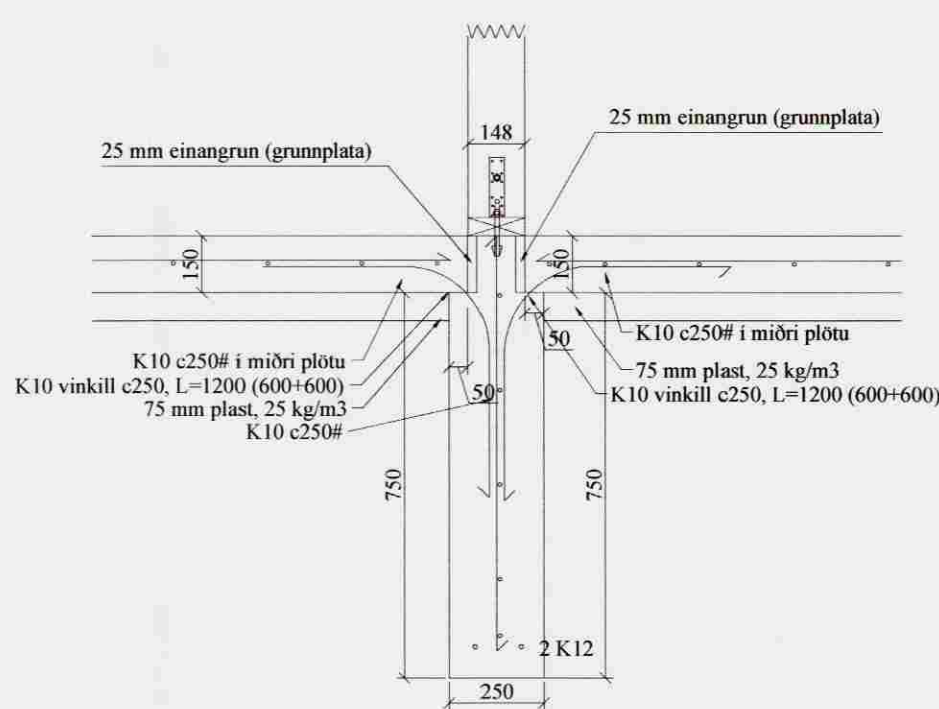
Í stað K10 C250 grindar í sökkul er heimilt að nota 6 mm net með 150 mm möskvum. Einnig er heimilt að nota 6 mm net með 150 mm möskvum í stað K10 C250 grindar í plötu.



SNID A 1:20



SNID B 1:20



VERK: Friðheimar 801 Bláskógabyggð	TEIKN NR.: 162
HLUTI: Burðarvirki Grunnmynd sökkla og snið	KVARDI: 1:50/1:20 TEIKN: BL
DAGS: 10.04.08	NR: 01 006
SAMP:	
Bent Larsen Fróðason Fellskoti 2 801 Bláskógabyggð Símar: 844-7699 - 486-8855 E-mail: bentlarsen77@hotmail.com	