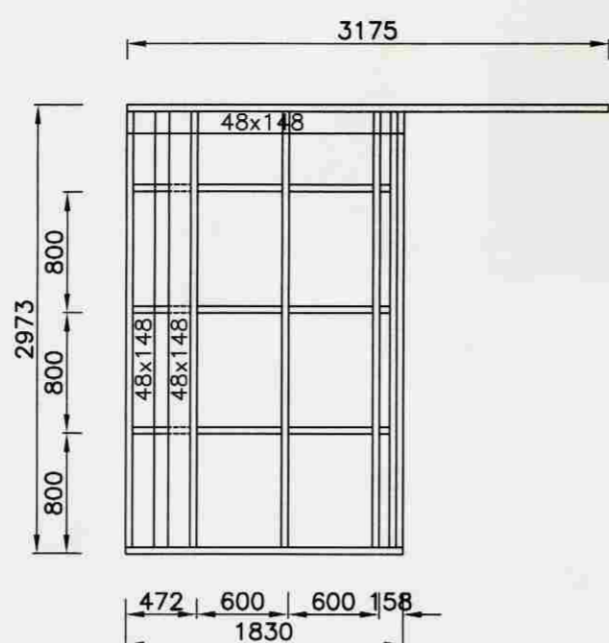
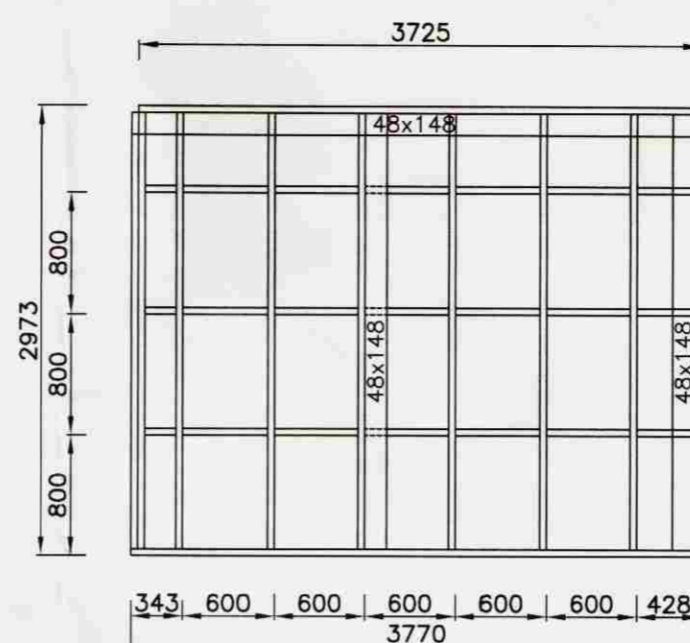


EIN-1

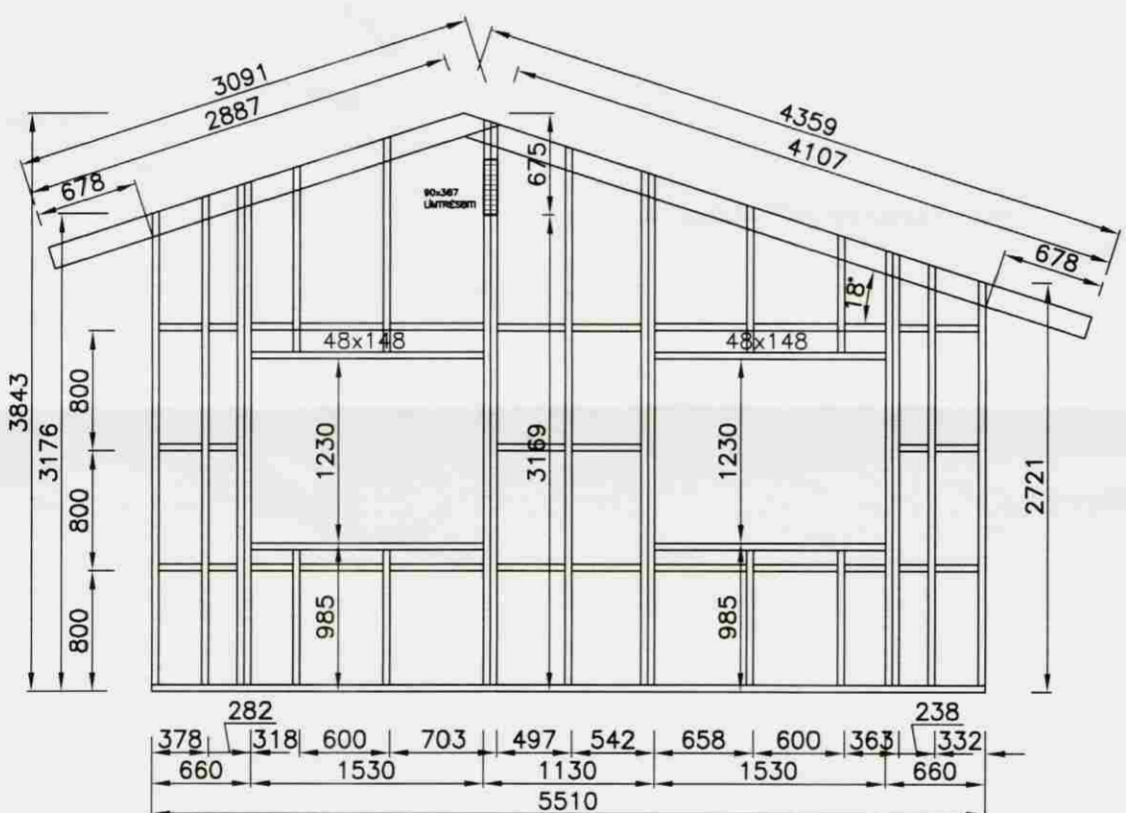


EIN-2

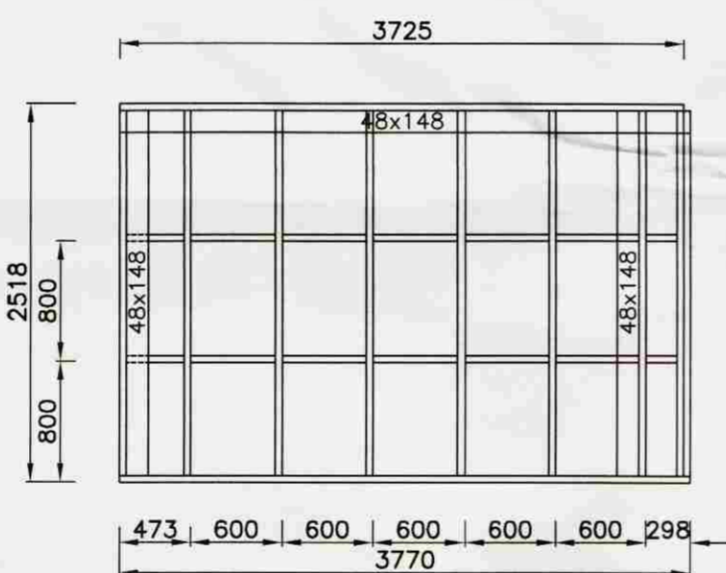


EIN-3

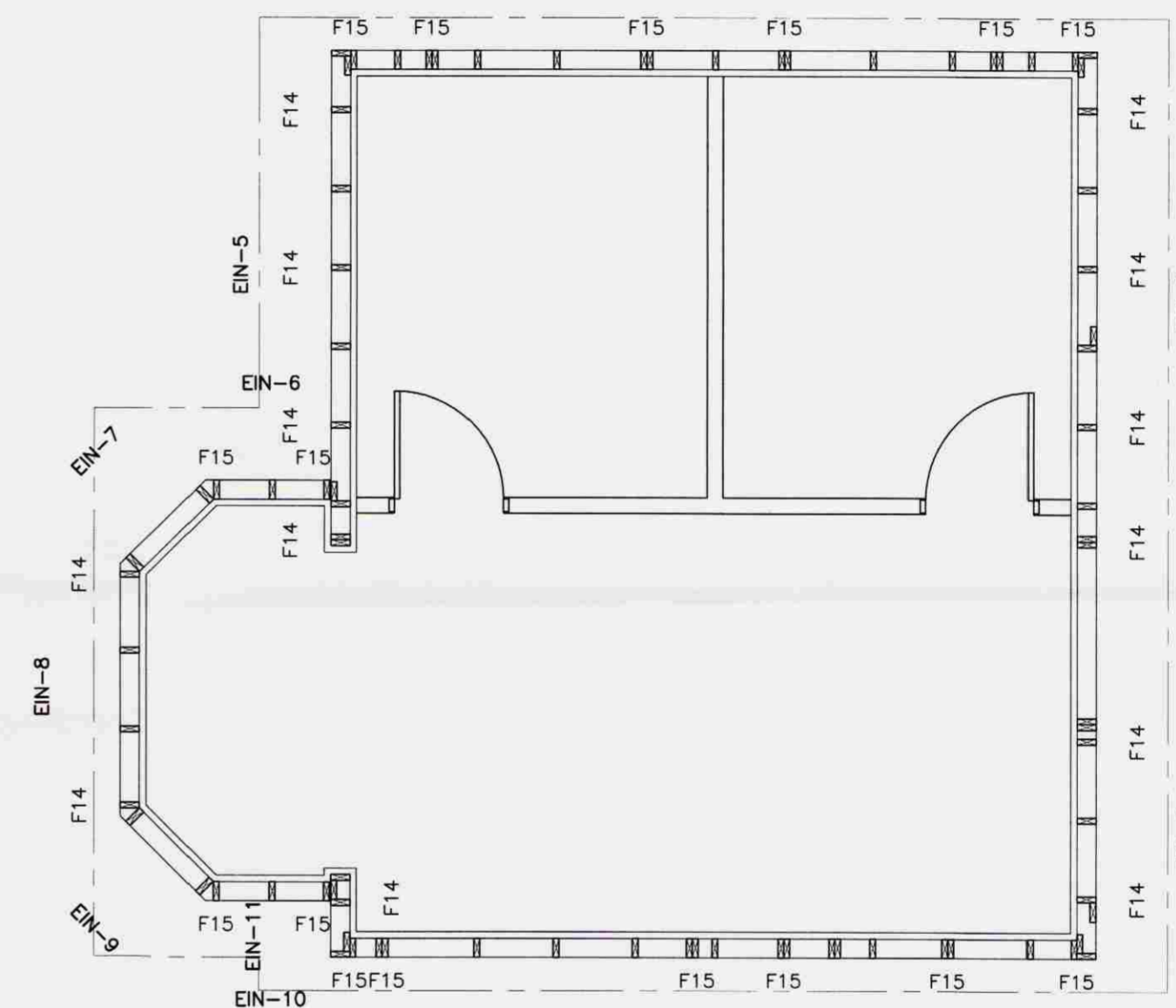
Samþykkt  
23 JUNÍ 2008  
Byggingarfulltrúi uppsveita Ámessýslu



EIN-4

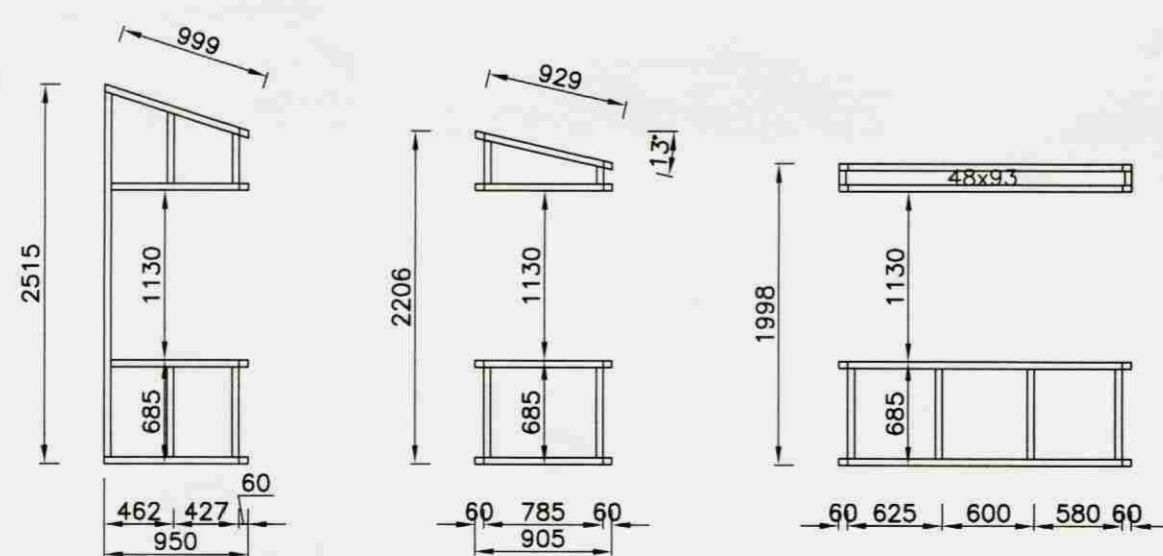


EIN-5



EIN-1

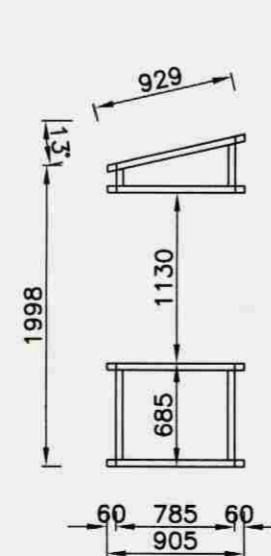
ÞAKPLAN  
MKV. 1:50



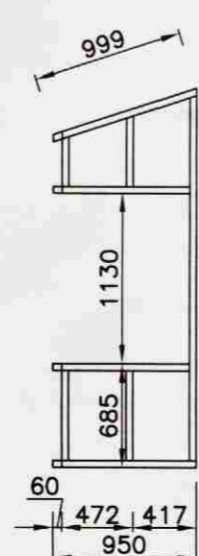
EIN-6

EIN-7

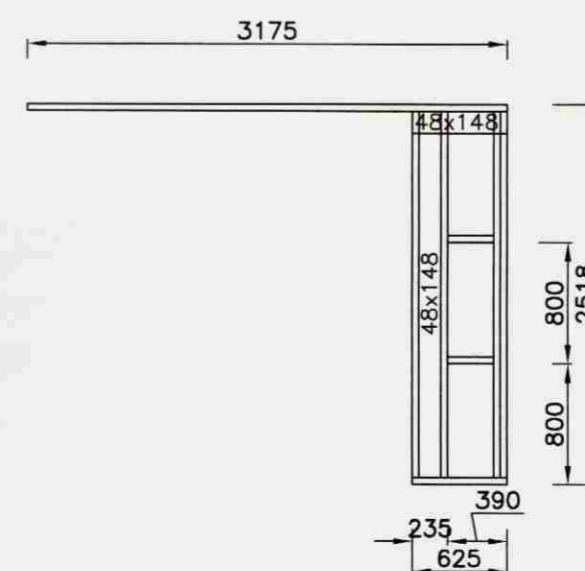
EIN-8



EIN-9



EIN-10



EIN-11



VERKFRÆÐISTOFA ÁRBORÐGAR ehf  
AUSTURVEGI 69 800 SELFOSSI  
SÍMI 480 4900 FAX 480 4901  
www.verkarborg.is verkarborg@verkarborg.is

AUSTURVEGI 69 800 SELFOSSI  
SÍMI 482 3850 FAX 482 3851  
NETFANG: sghus@sghus.is  
VEFFANG: www.sghus.is

SELMÝRARVEGUR 2

BURDARVIRKI:	MKV:
VEGGJAPLAN OG GRINDUR	MKV: 1:50
HANNAÐ: T. ELLERT TÓMASSON	TEKNAÐ: BALDVIN ÁRNASON
VERKNÚMÉR: 8023	SKRÁRNAMN: 8023-sp.dwg
DAGSEINING: 19.06.2008	TEKNING NÚMÉR: 203

201170-3979