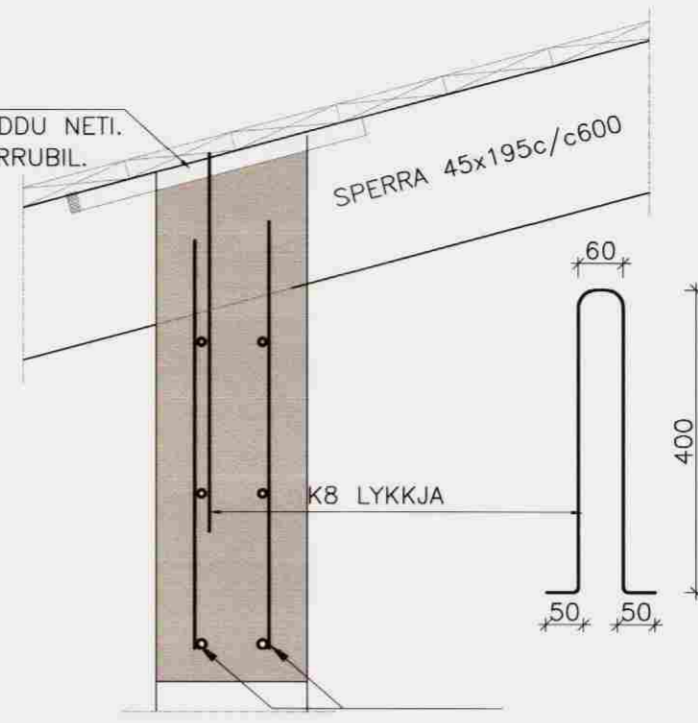
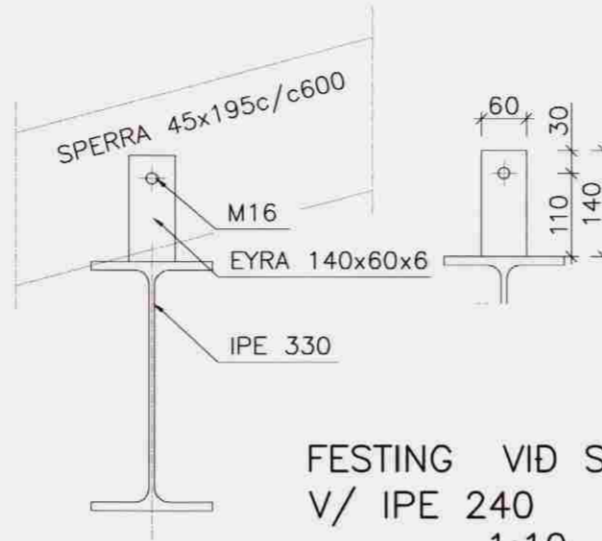


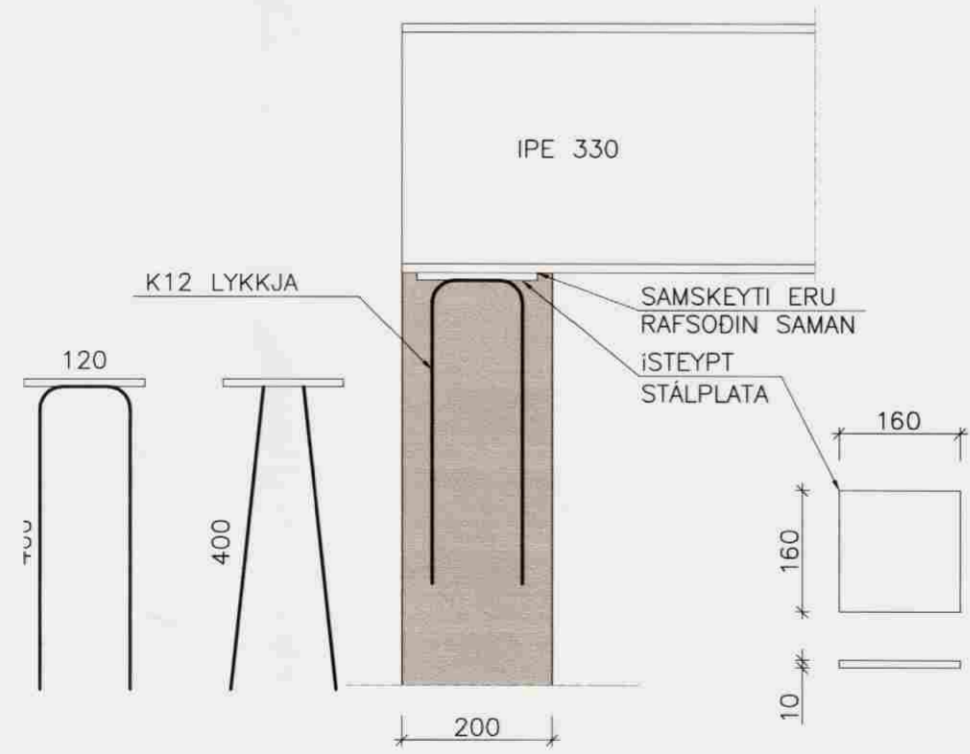
LOFTUN ÞAKS
 ø40 PEH MED ÁBRÆDDU NETI.
 2 stk. í HVERT SPERRUBIL.



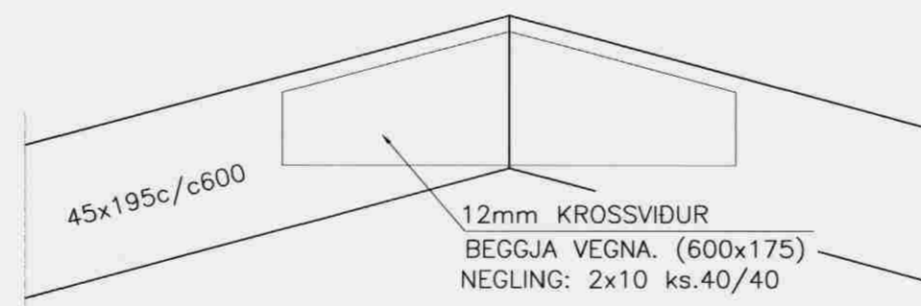
SNID
 Mkv: 1:10



FESTING VID SPERRU
 V/ IPE 240
 1:10



FESTING IPE 330
 1:10



SNID Í MÆNI
 1:10

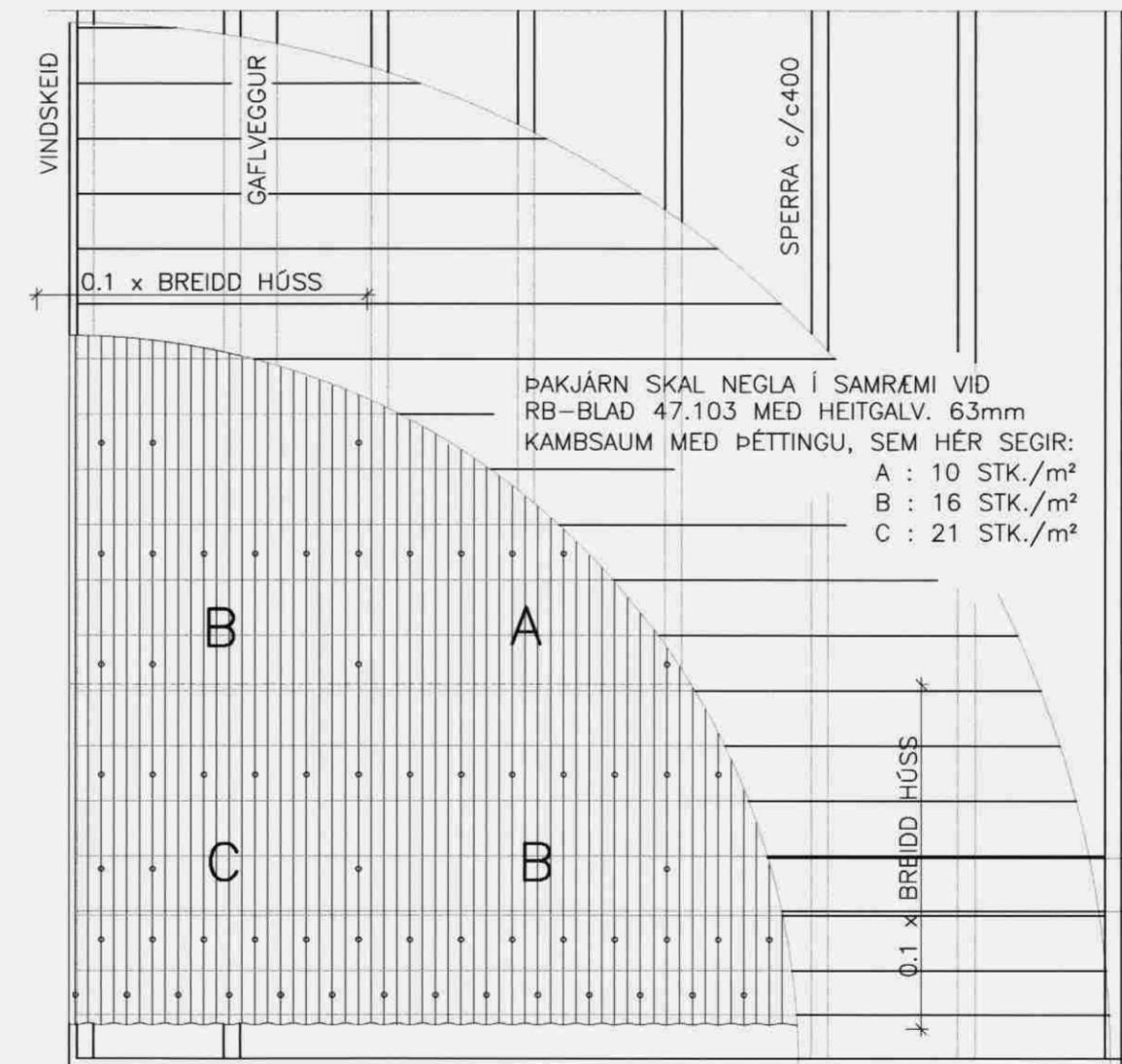
Samþykkt

30 JULI 2008

Byggingarfulltrúi uppsveita Ánessýslu



BORDAKLÆDNING 25x150
 NEGLIST Í SPERRUR MED
 MED 3 STK 31/80 Á HVERJUM STAD



ÞAKJÁRN SKAL NEGLA Í SAMRÆMI VID
 RB-BLAD 47.103 MED HEITGALV. 63mm
 KAMBSAUM MED ÞÉTTINGU, SEM HÉR SEGIR:
 A : 10 STK./m²
 B : 16 STK./m²
 C : 21 STK./m²

NEGLING ÞAKKLÆDNINGAR
 MKV. 1:20

UNNARHOLTSKOT III, HRUNAMANNNAHR.

BURDARVIRKI	Melikvarði
SNID	1:10
NEGLING ÞAKKLÆDNINGAR	1:20

Hannað:	Teknað:	Yfirfarð:	Dags:
GH	EBB		24.07.08
Síð á disk:	Skráarnafn:	Verk:	Bl.nr.
	08136-21	08136	212

Samþykkt: *[Signature]*

**VERKFRÆÐISTOFA
 SUÐURLANDS EHF**

Austurvegur 5, 800 Selfoss, Sími: 482 3900, Fax: 482 3914, Netf: verkud@verkusid.is