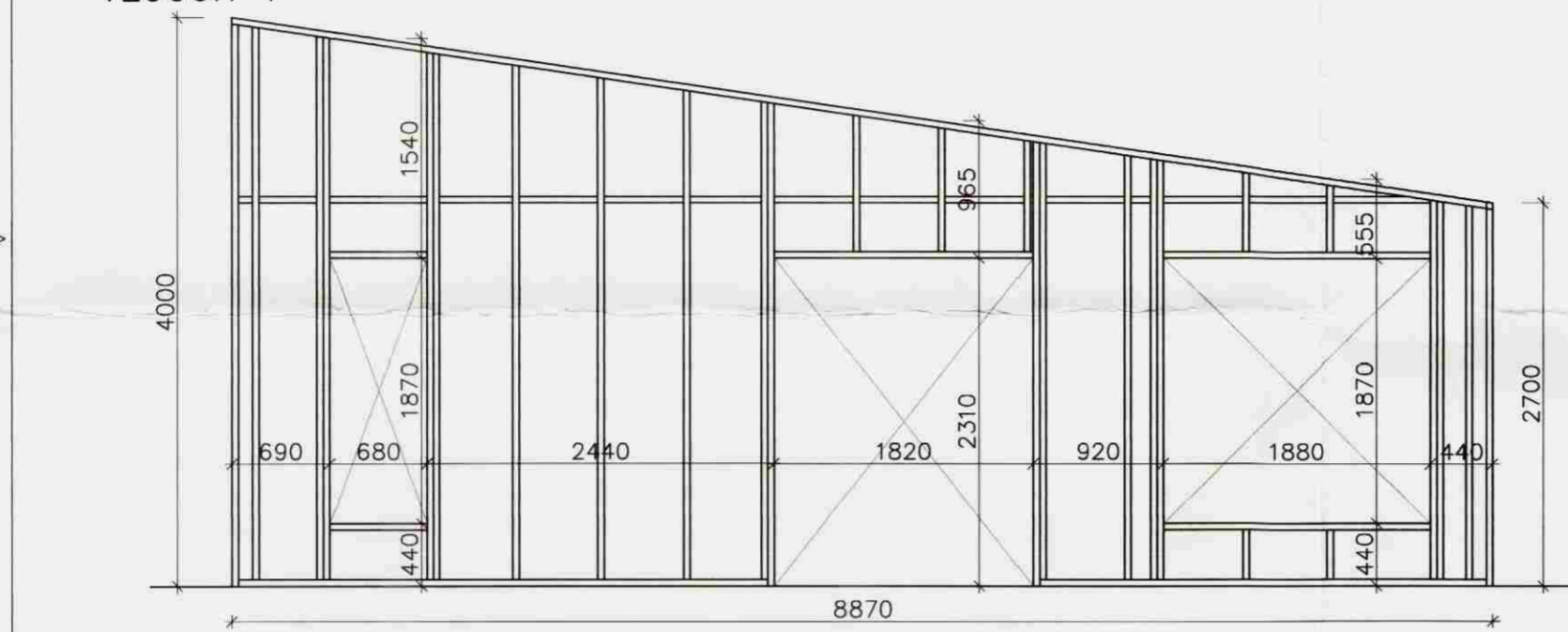
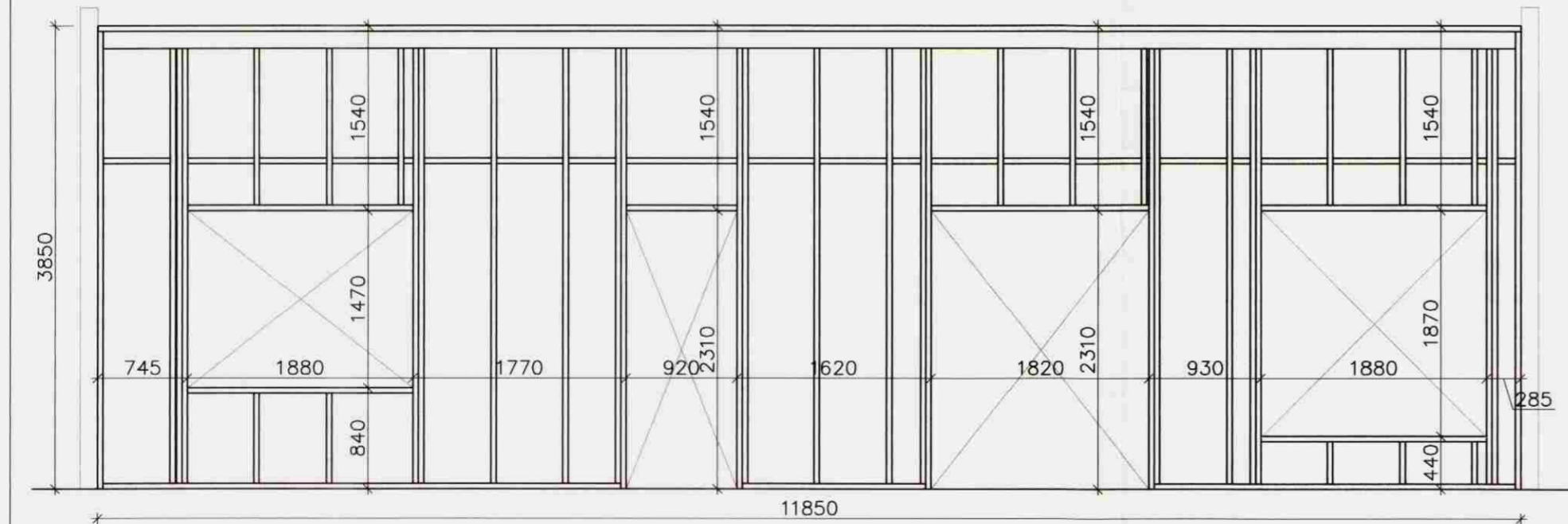


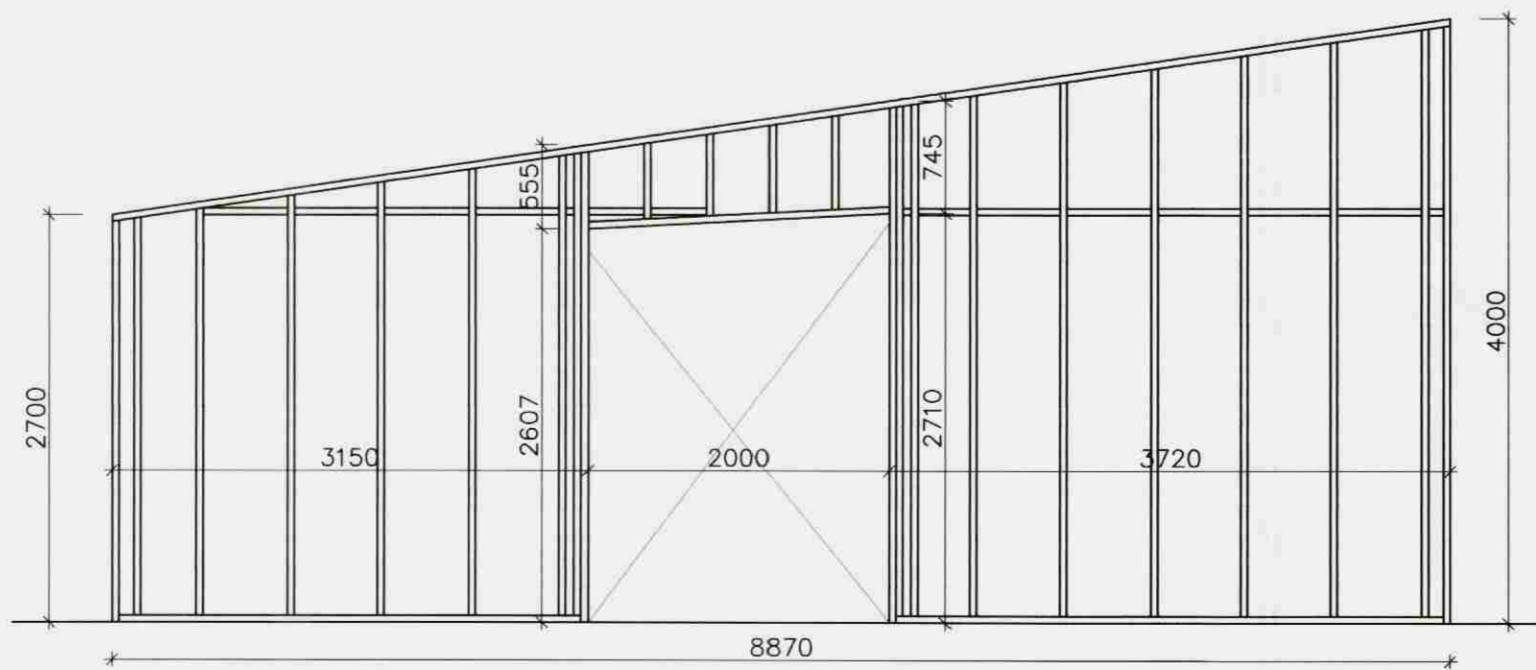
VEGGUR 1



VEGGUR 2

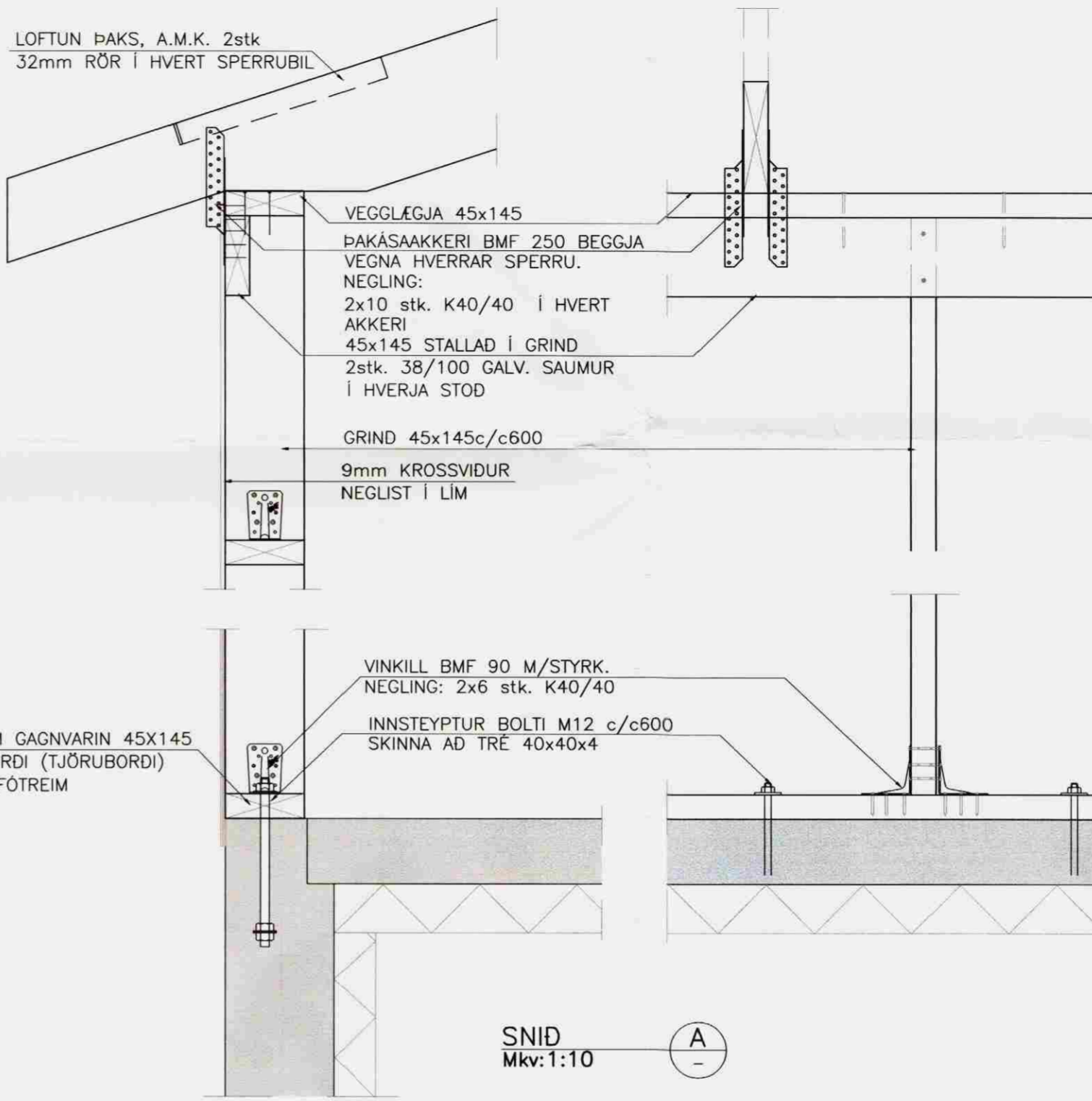


VEGGUR 3



VEGGUR 4

LOFTUN ÞAKS, A.M.K. 2stk
32mm RÖR Í HVERT SPERRUBIL



SNID
Mkv: 1:10

Samþykkt
27 MAI 2008
Byggingarfulltrúi uppsveita Amessýslu

SKÝRINGAR

ÁLAGSFORSENDUR:

SNJÖR:

-ÁLAGSSVÆDI 1 Sk = 2,10 kN/m²
Sk₁ = 1,01 kN/m²
Sk₂ = 1,01 kN/m²

VINDUR:

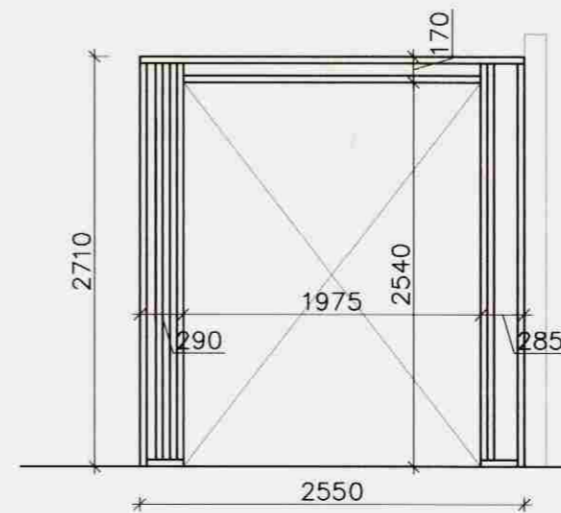
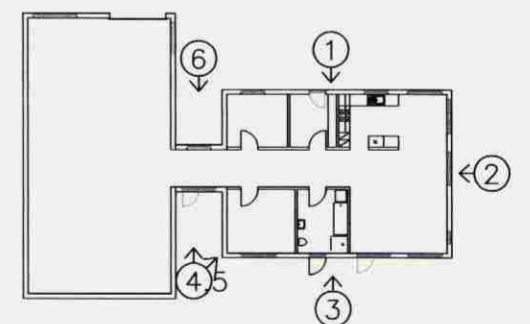
EIGINPUNGIÞAKS OG VEGGA: q₀ = 1,76 kN/m²
0,6 kN/m²

TRÉVIRKI:

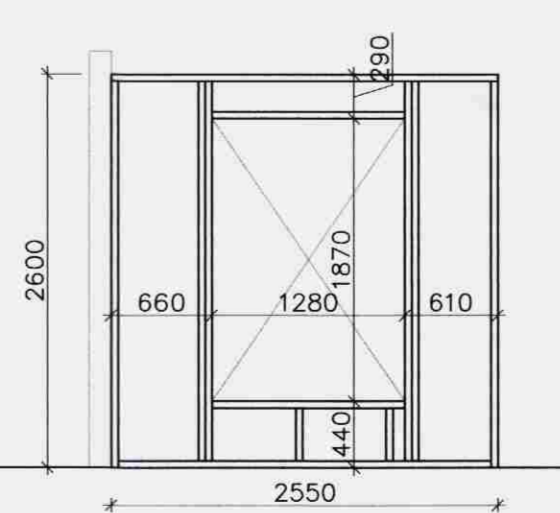
GÆDAFLOKKAR – TIMBURGÆDI
LÍMTRÉ SKAL VERA L40 SAMKVÆMT ÍST/DS 413.
BURDARVIDIR SKULU VERA K18 skv. ÍST/DS 413.
NEMA ANNAD SÉ TILGREINT Á VINNUTEIKNINGU.
KROSSVIDUR SKAL VERA MINNST 7 LAGA
GRENIKROSSVIDUR (WBP).
RAKASTIG Í TIMBRI VID UPPSETNINGU SKAL EKKI
VERA HÆRRA EN 15%

FESTIJÁRN, NAGLAR, BOLTAR OG SKRÚFUR:
STÁLGÆDI Í TIMBURFESTINGUM SKULU VERA A.M.K.
ST37-2 SKV. DIN 17100. ALLAR FESTINGAR SKULU
VERA HEITGALVANISERADAR EDA RYDFRIAR.
ÖLL FESTIJÁRN, BOLTAR, SKRÚFUR OG NAGLAR Í
GAGNVARID TIMBUR SKULU VERA HEITGALVANISERUD
EBA RYDFRI. EKKI MÁ NOTA SAMAN RYDFRIA NAGLA
OG GALVANISERUD FESTIJÁRN.

ÚTVEGGJAGRINDUR:
ÚTVEGGJAGRINDUR ERU ALMENNT 45x145 STODIR
MED 600mm MILLIBILI.
FÖTSTYKKI ER GAGNVARID 45x145
ÞAR SEM TIMBUR LIGGUR AD STEIN SKAL SETJA
ASFALTPAPPARENNING Á MILLI.
ALLIR ÚTVEGGIR OG ÞAK SKULU KLÆDDIR MED 9mm,
5 LAGA, WBP GRENIKROSSVID, SEM NEGLDUR ER Í
RAKAPOLID LÍM MED Ks 25/55 c/c200mm.



VEGGUR 5



VEGGUR 6

SKIPHOLT 1, HRUNNAMANNAHREPP

BURDARVIRKI; Meikvarði
VEGGJAGRINDUR 1:50

Hamað:	Teiknóð:	Yfirforð:	Dags:
GH	EBB		JANÚAR 2008
Síð á disk:	Skráarnr.:	Verkr.:	Bl.nr.:
	07229-22	07229	221

Samþykkt: *[Signature]*

**VERKFRÆÐISTOFA
SUÐURLANDS EHF**

Austurvegur 5, 800 Selfoss, Sími: 482 3900, Fax: 482 3914, Netf: verkud@verksud.is