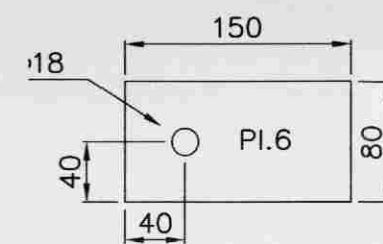
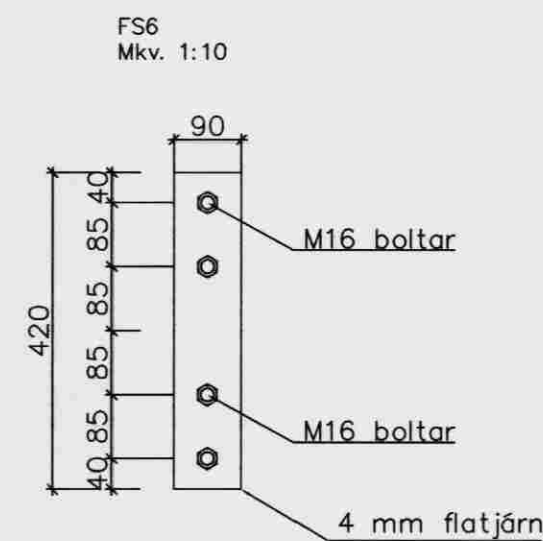


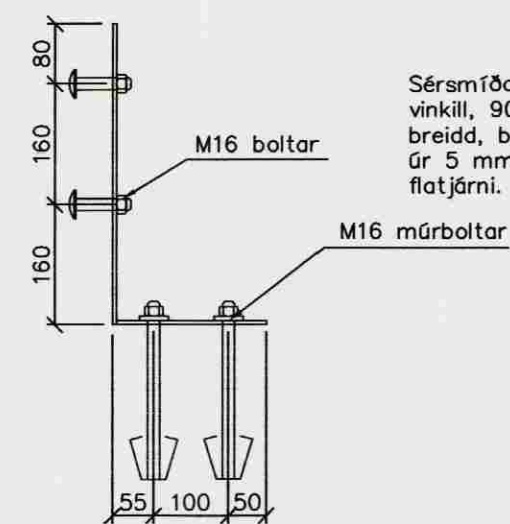
FS2.  
Mkv. 1:5



Sperrufesting 50 stk.  
Mkv. 1:5

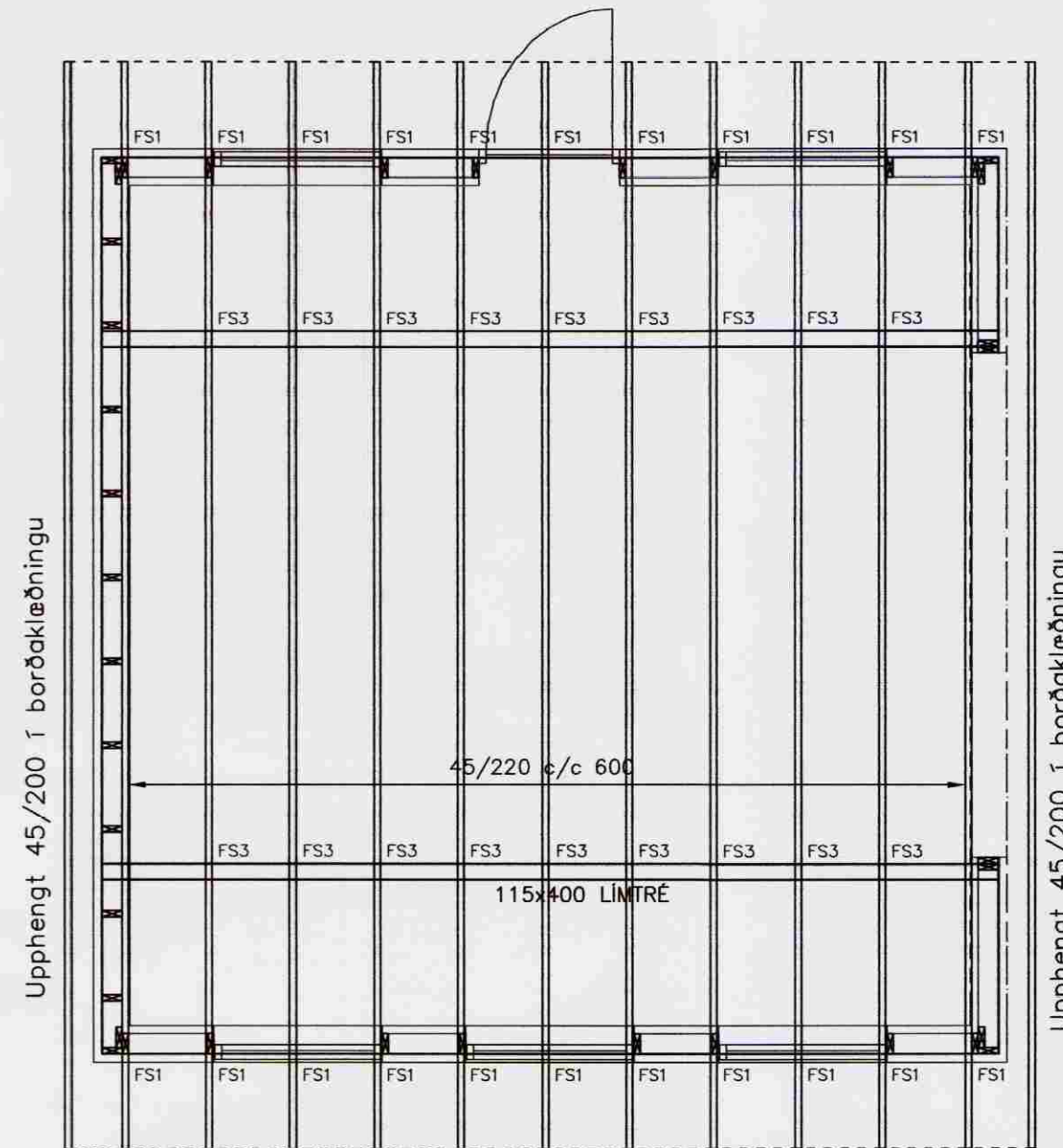


FS6  
Mkv. 1:10



FS5  
Mkv. 1:10

Sérsmíðaður  
vinkill, 90 mm á  
breidd, beygður  
úr 5 mm  
flatjárn.



Upphengt 45/200 í borðaklæðningu

Upphengt 45/200 í borðaklæðningu

**FESTINGAR:**

FV1  
1 STK. VINKILL (BMF) 160x50x40. VINKILL BOLTAST  
MEÐ M12 BOLTA GEGNUM STÖÐ, NOTA SKAL 40/40  
FERKANTADA SKÍFU EDA 12 MM BORÐABOLTA, NOTA  
SKAL 1 STK. 48 MM GADDAPLÖTU VINKILMEGIN. M12x180  
MÚTBOLTI 1STK/VINKIL BOLTAST NIÐUR Í SOKKUL.

FV2  
2 STK. VINKILL (BMF) 160x50x40. VINKILL BOLTAST  
MEÐ M12 BOLTA GEGNUM STÖÐ, NOTA SKAL 40/40  
FERKANTADA SKÍFU EDA 12 MM BORÐABOLTA, NOTA  
SKAL 1 STK. 48 MM GADDAPLÖTU VINKILMEGIN. M12x180  
MÚTBOLTI 1STK/VINKIL BOLTAST NIÐUR Í SOKKUL.

FV3  
1 STK. M12 x 180 MÚRBOLTI MEÐ 40/40 FERKANTADRI SKÍFU.

FV4  
1 STK. BMF 105 VINKILL MEÐ STYRKINGU. NEGLING 2 x 6  
STK KS 40/40.

FV5 og FV6  
Sjá sérteikningar.

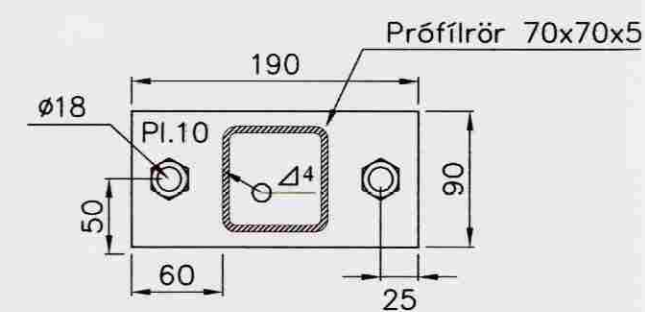
FS1  
1 STK ÞAKÁSANKER (BMF) NR. 290, NEGLING 4x7 STK.  
KS 40/40

FS2  
FLATJÁRNSEYRA, SJÁ SÉRTEIKNINGU.

FS3  
2stk. BMF 105 vinkill með styrkingu,  
negling: 2x60 ks. 40/40.

**ÚTGÁFUFERLI**

ÚTGÁFA NR.	ÚTGEFID DAGS.	ÚTGEFID AF	SKYRNINGAR
1	04.08.2006	J.Á.	FRUMÚTGÁFA



Fótplatti 4 stk.  
Mkv. 1:5



VERKFRÆÐISSTOFA ÁRBORGAR ehf.  
AUSTURVEGI 69 800 SELFOSSÍ  
SÍMI 480 4800 FAX 482 3851  
www.verkarborg.is verkarborg@verkarborg.is

**BÆJARHOLT 11, LAUGARÁS**

BURÐARVIRKI	MKV:
GRUNNMYND BÍLSKÚRSÞAKS	MKV: 1:50
STÁLFASTINGAR	MKV: 1:5, 1:10
HANNAÐ: GÍSLI RAFN GYLFASON	TEKNAÐ: GÍSLI RAFN GYLFASON
VERKNUMER: 0536	SKRÁNUMER: 0536-270-U1
DAGSETNING:	TEKNING NÚMER:
04.08.2006	271

020365-5799