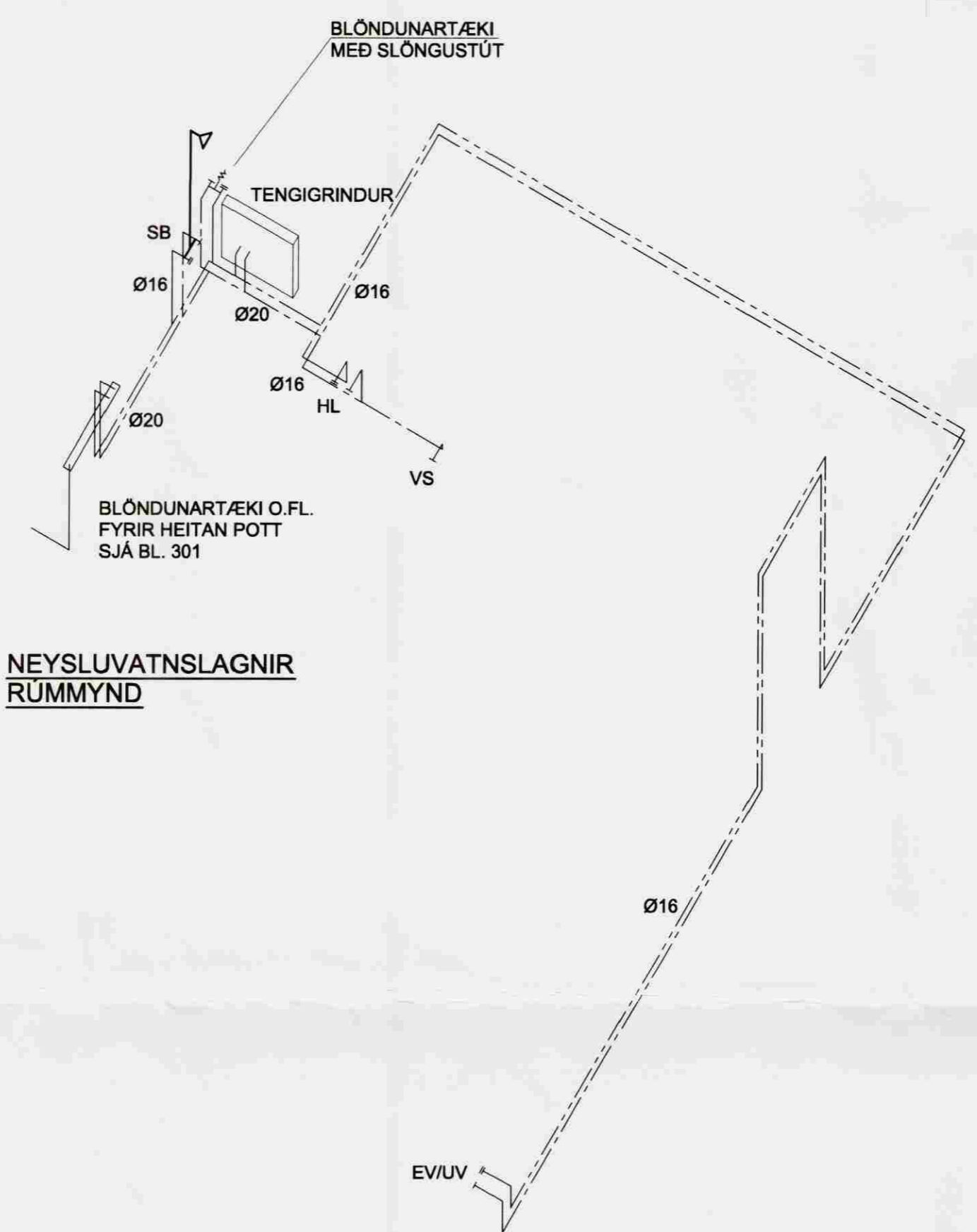
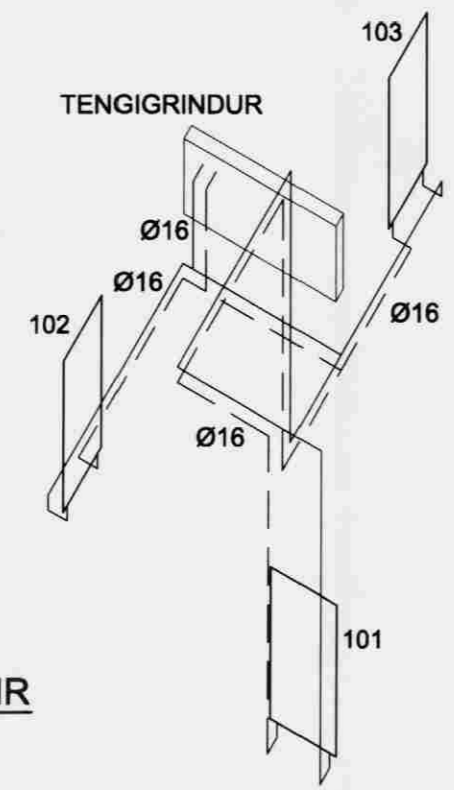


Ísland



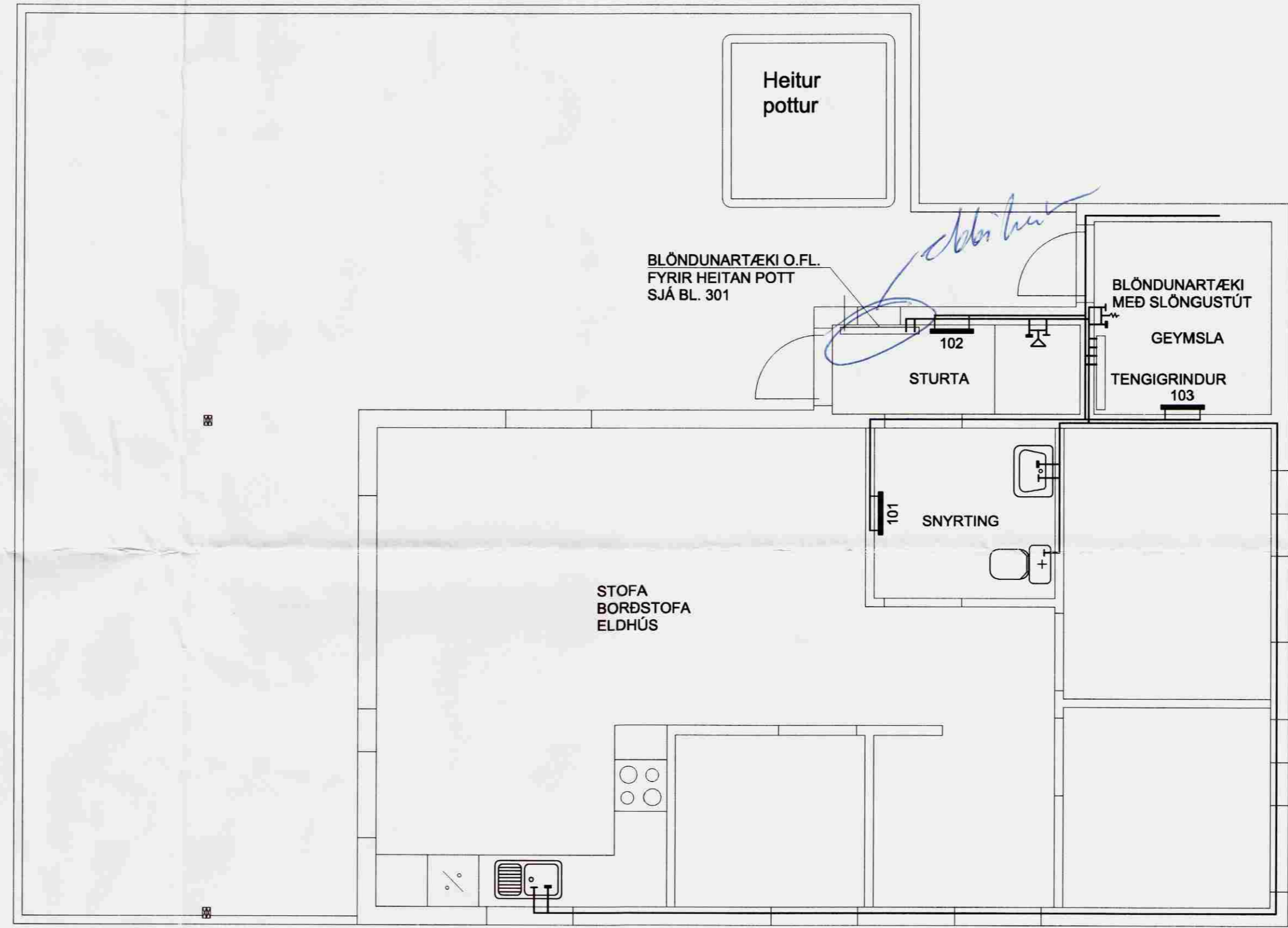
NEYSLUVATNSLAGNIR RÚMMYND



OFNALAGNIR RÚMMYND

SKÝRINGAR:

- ALLT EFNI OG VINNA SKAL VERA Í SAMRÆMI VIÐ VIÐKOMANDI REGLUGERÐIR. ALLT ÞÍPULAGNAEFNI SKAL VERA VOTTAD.
- OFNA- OG VATNSLAGNIR ERU ÁL-PEX ÞÍPUR. HRINGRÁSARKERFI SKAL FYLLA MED FROSTLEGI.
- HL HANDLAUG
 - VS VATNSSALERNI
 - SB STURTUBAÐ
 - EV ELDHÚSVASKUR
 - UV UPPVOTTAVÉL



OFNASKRÁ dT = 40 °C

OFN NR.	STAÐ-SETNING	AFKÖST WÖTT	HÆÐ CM	LENGD CM	TENG-ING	VALDIR OFNAR
101	SNYRTING	350	100	50	E-F	
102	STURTA	350	100	50	E-F	
103	GEYMSLA	350	100	50	E-F	

SAMT. 1.050 WÖTT

ALLIR OFNAR SKULU TENGDIR MEÐ HITASTÝRÐUM OFNLOKA OG STILLITÉ, OG Á ÞEIM SKAL VERA LOFTSKRÚFA.

Haukur Margeirsson byggingarverkfræðingur
 Verkfræðistofa - Suðurlandsbraut 8 - 108 Reykjavík
 Sími 562 2234 - GSM 699 8260 - Fax 552 3090
 kt. 070249 3919 - netfang: haukurm@simnet.is

Haukur Margeirsson

VERKHEITI	ÁSABYGGÐ 34 HRUNAMANNAHREPPI		
HEITI TEIKN.	OFNA- OG NEYSLUVATNSLAGNIR GRUNNMYND OG RÚMMYNDIR		
HANNAÐ	HM	DAGS. JÚNÍ, 2008	VERKNR. 060505
TEIKNAD	HM	KVARDI 1:50	TEIKN. NR. 303