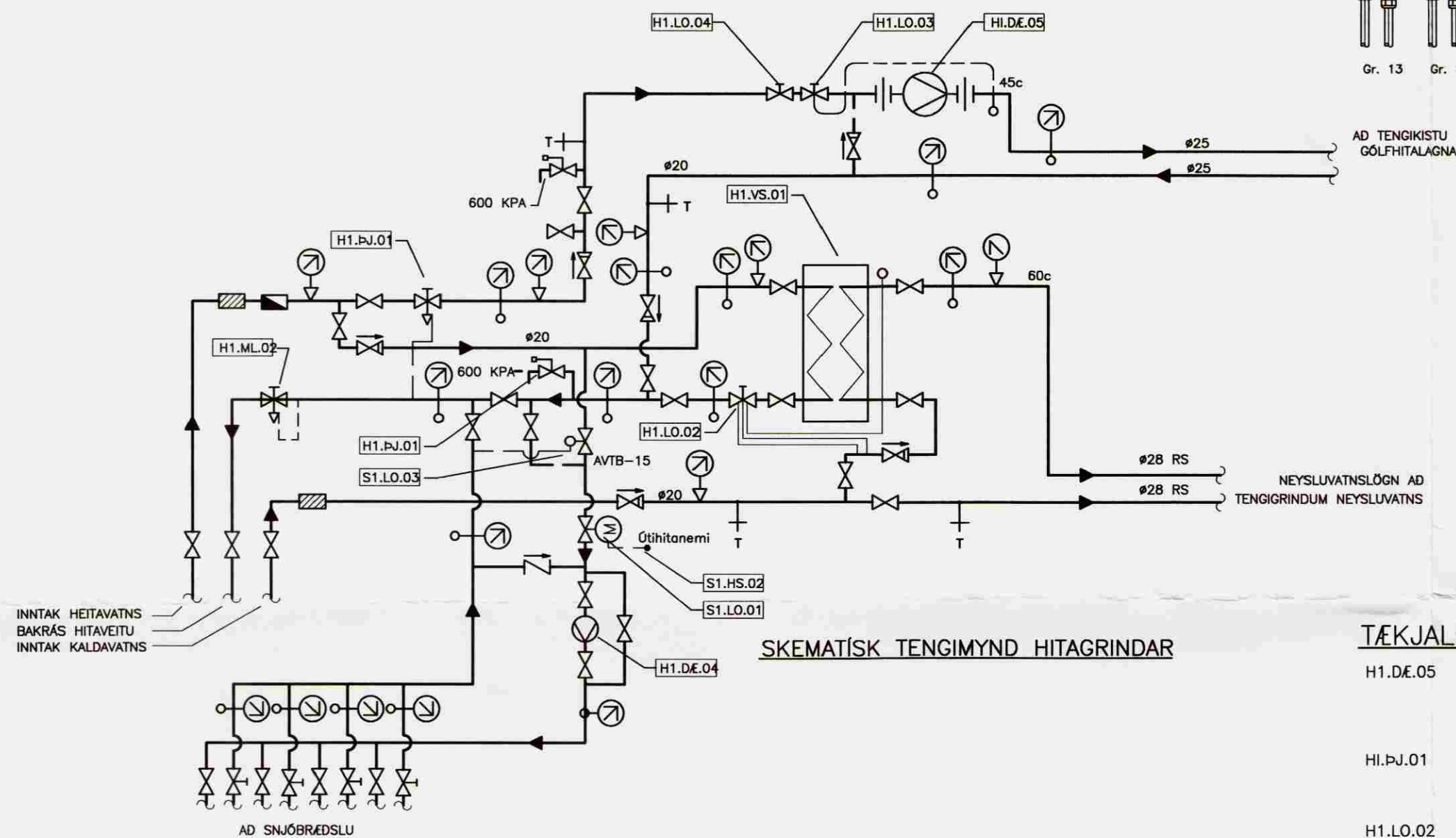
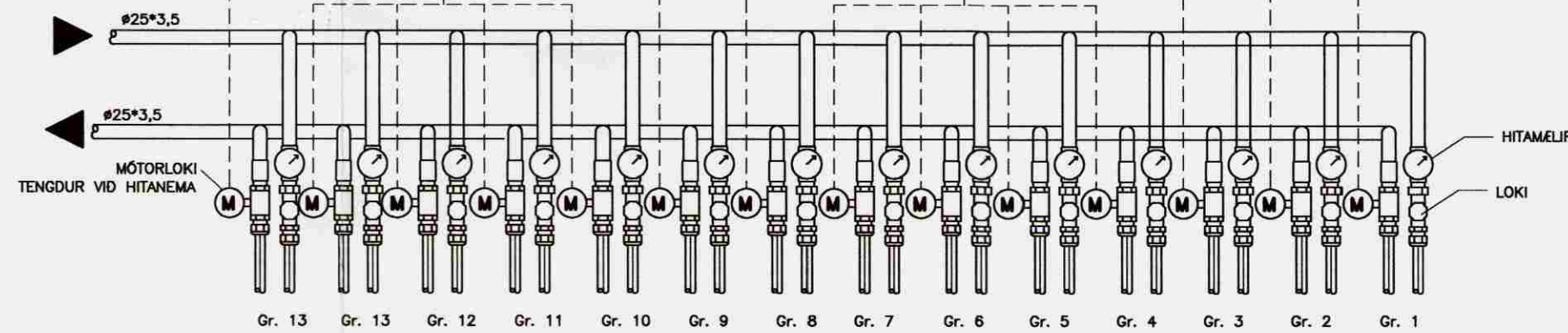


TENGIKISTA HITALAGNA 2*13 STÚTA

Stjórnstöð gólfhitagrinda

Samþykkt
27 Mars 2008
Byggingarfulltrúi uppsveita Ámessýslu



SKEMATÍSK TENGIKISTU

SKÝRINGAR:

- MERKINGAR:
- KALT VATN
 - HEITT VATN
 - FRAMRÁS HITALAGNAR
 - BAKRÁS HITALAGNAR
 - RENNILOKI/KÚLLOKI
 - PRÝSTJAFNARI
 - STILLILOKI
 - EINSTREYMISLOKI
 - ÖRYGGISLOKI
 - UPPBLÖNDUNARLOKI
 - HITASTYRDUR LOKI
 - SEGULLOKI
 - MÓTORLOKI
 - VARMASKIPTIR
- PRÝSTIMINKARI
 - SÍA
 - DÉLA
 - LOFTTÆMING
 - HITAMELUR
 - HITANEMI
 - PRÝSTINGSMELUR
 - PRÝSTINGSNEMI
 - TÆMING

TÆKJALISTI:

- H1.DE.05 HRINGRÁSARDELA
KRÖFUR: HRINGRÁSARDELA.
AFKÖST: 0,28 l/s VIÐ dP=30 kPa. MÓTOR 1x220 V.
HLUTVERK: HRINGRÁSARDELA FYRIR GÓLFHITAKERFI. DÉLA GENGUR STÖÐUGT.
- H1.DJ.01 PRÝSTJAFNARI
KRÖFUR: PRÝSTJAFNARI, HÁMARKS MISMUNAPRÝSTINGUR 0,6 MPa
VIDMIDUN: AVP 15 Kvs = 1,6 m³/h
- H1.LO.02 LOKI
KRÖFUR: HITASTYRDUR LOKI. STILLISVIÐ: 20°C – 60°C, STILLTUR Á 55°C
VIDMIDUN: AVTQ 20 Kvs = 3,4 m³/h
- H1.VS.03 VARMASKIPTIR
KRÖFUR: PLÖTUVARMASKIPTIR FYRIR NEYSLUVATN
AFKÖST: 90 kW.
- H1.LO.02 LOKI
KRÖFUR: HITASTYRDUR PRÝSTISTYRDURUNAR LOKI. STILLISVIÐ: 38°C – 60°C, STILLTUR Á 55°C
VIDMIDUN: DANFOSS AVTQ Ø20
- H1.HS.04 HITASKYNJARI
KRÖFUR: HITASKYNJARI SEM STYRIR LO.03. SKYNJARI ER STAÐSETTUR Í HEITAVATNSRÁSA EFTIR BLÖNDUN. STILLISVIÐ 50–100°C. STILLTUR Á 60°C
VIDMIDUN: DANFOSS KP 79, 50–100°C
- H1.LO.03 HITASTYRDUR LOKI
KRÖFUR: HITASTYRDUR LOKI MED NEMA Í FRAMRÁS GÓLFHITAKERFIS.
HLUTVERK: STYRIR FRAMRÁSARHITA GÓLFHITAKERFIS, STILLISVIÐ 25–65°C
STILLTUR Á 40°C.
VIDMIDUN: DANFOSS RAVV, Ø15
- H1.LO.04 STILLILOKI
KRÖFUR: STILLILOKI MED MÆLISTÖTUM OG KVARDA.
HLUTVERK: TAKMARKAR RENNSLI Á FULLHEITU VATNI INN Á GÓLFHITALÖGN
RENNSLI: 0,03 l/s, Kvs: 0,5 m³/h.
- H1.ML.02 MÓTSTÖÐULOKI
KRÖFUR: MÓTSTÖÐULOKI
HLUTVERK: HELDUR UPPI LÁGMARKS BAKPRÝSTINGI Á BAKRÁSARVATNI HITAVEITU.
VIDMIDUN: DANFOSS, AVDA 15, Kvs = 1,6 m³/h
- H1.DE.03 Hringrásardæla snjóbræðslu
Kröfur: Afköst 0,28 l/s við dP = 30 kPa.
Hlutverk: Hringrásardæla fyrir snjóbræðsluferri. Gengur stöðugt.
Viðmiðun: Grundfos UPC 25–60 180.
- H1.HS.04 Útthitaskynjari
Kröfur: Útthitaskynjari mælsvið 0 til 20°C.
Hlutverk: Styrir opnun segulloka. Opnun við 5°C
Viðmiðun: UNIC TC–220.

KERFISLÝSING, GÓLFHITAKERFI

GÓLFHITAKERFI ER BÚID DÆLU OG UPPBLÖNDUN ÞAR SEM HITASTYRDUR LOKI HELDUR INNSTALLTUM FRAMRÁSARHITA STÖÐUGUM, MAX 45°C. OG STJÓRNAD ER AF VATNSHITASKYNJARA OG ÚTHITANEMA. ÚTHITASKYNJARI EYKUR/MINKAR RENNSLI Í GEGNUM H1.LO.02 EFTIR ÚTHITA. ÞEGAR ÚTHITI ER -15°C ÞÁ ER FRAMRÁSARHITI Á GÓLFHITAKERFI STILLTUR Á 48°C, ÞEGAR ÚTHITI ER 0°C ÞÁ LÆKKAR FRAMRÁSARHITINN Í 35°C. FRAMRÁSARHITI GÓLFHITAKERFIS FER ÞÓ ALDREI NIÐURFYRIR INNSTALLT ÖSKGILDI. RENNSLI Í HVERRI GÓLFHITALÖGN ER STJÓRNAD MEÐ MÓTORLOKUM SEM TENGDUR ERU HITANEMUM/STILLUM Í HVERJU RÝMI.

KERFISLÝSING, HEITT NEYSLUVATN

HEITT NEYSLUVATN ER BÚID UPPBLÖNDUNARLOKA SEM BLANDAR HEITT OG KALT VATN. HÁMARKSHITI VATNS ER 60°C.

KERFISLÝSING SNJÓBRÆDSLUM

Snjóbræðsla er keyrð af dælu sem gengur stöðugt. Snjóbræðslan keyrir á affalli hússins og innáskoti heits vatns, sem stýrt er af hitastýrdum loka. Útthitaskynjari sem staðsettur er á vegg við inntak í um tveggja metra hæð stýrir opnun segulloka fyrir heitt vatn. Segullokin opnar þegar úthiti fer undir 5°C. Þegar segulloki er opinn er heitu vatni stýrt inn á kerfið með hitastýrdum AVTB-loka sem nemur hita frá affalli snjóbræðslu.

C:			
B:			
A:			
nr.	Dags.	Af.	Breyting
Frumstærð blaðs A2			
AL - HÖNNUN EHF			
c/o Runólfur Þ. Sigurðsson Byggingateknir B.S. Skólbraut 30, 300 Akranesi Kt: 090157-2489 S: 431-3441 ; 862-9933 ; Fax 431-3442 Netfang: runolfur@al-honnun.is			
Verkefni: EINBÝLISHÚS, LAGNIR MÍÐHÚS II			
Verkháttur: TENGIKISTU			
Dags. 11.11.07	Nr. 07104	305	
Hannað: R.Þ.S.	Teikn: R.Þ.S.	Ath:	Mkv: 1:XX
Samþ. <i>R.Þ.S.</i>			Kt: 090157-2489