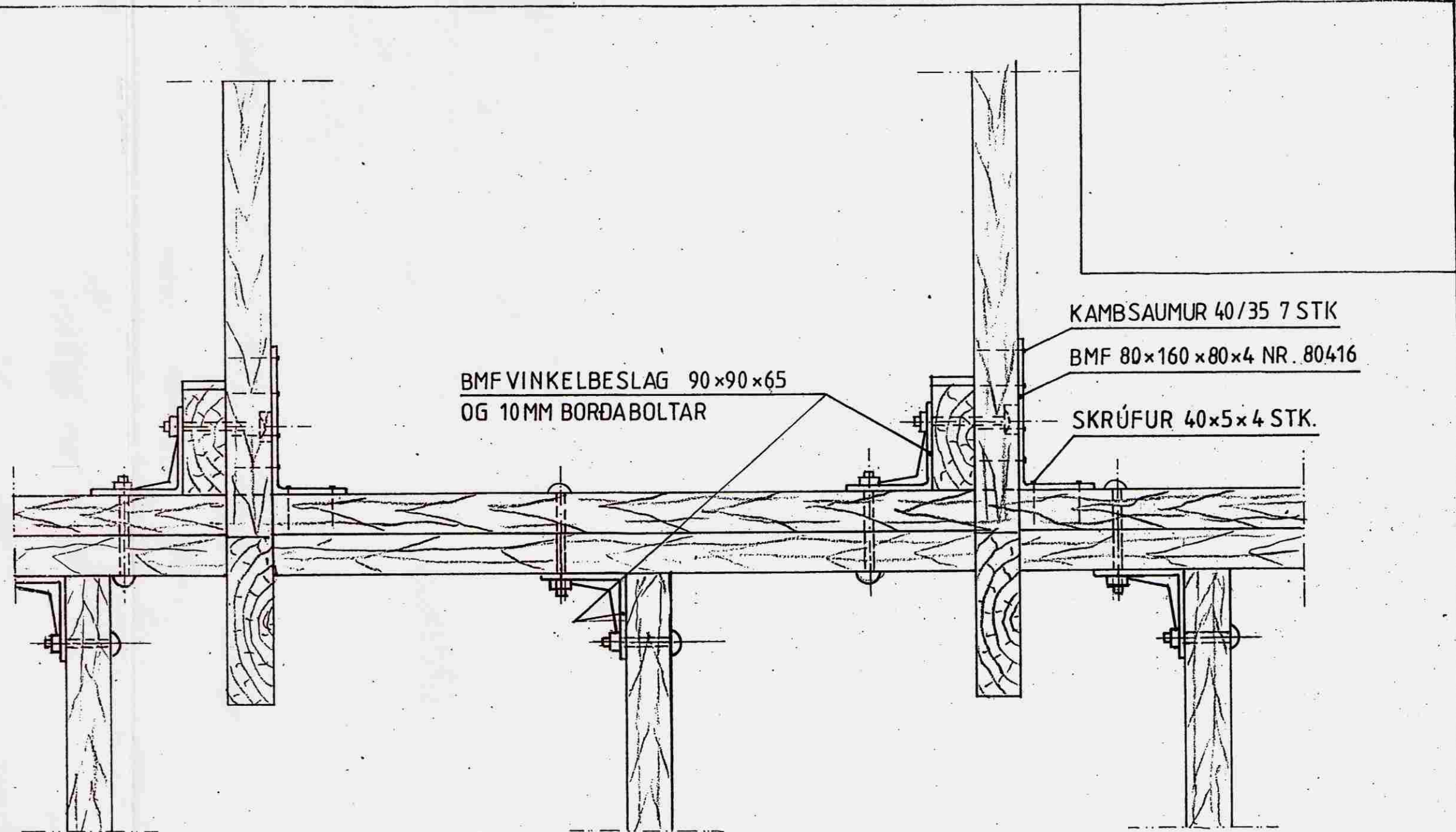
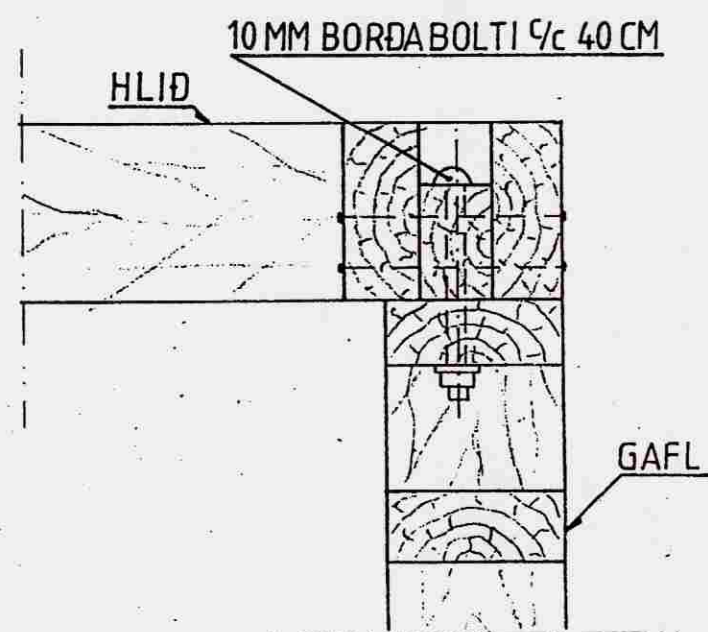
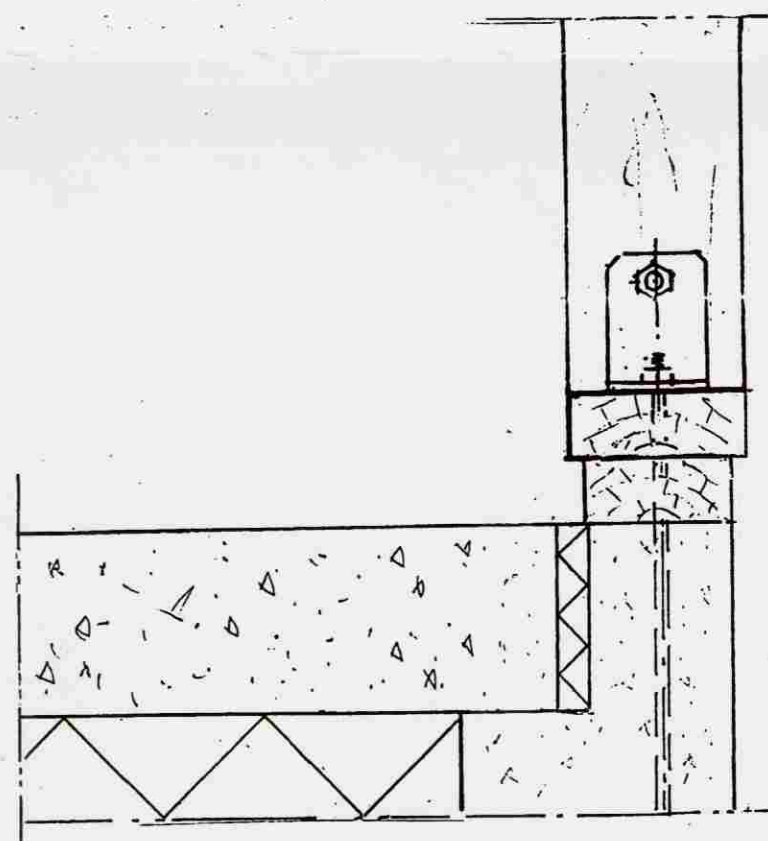
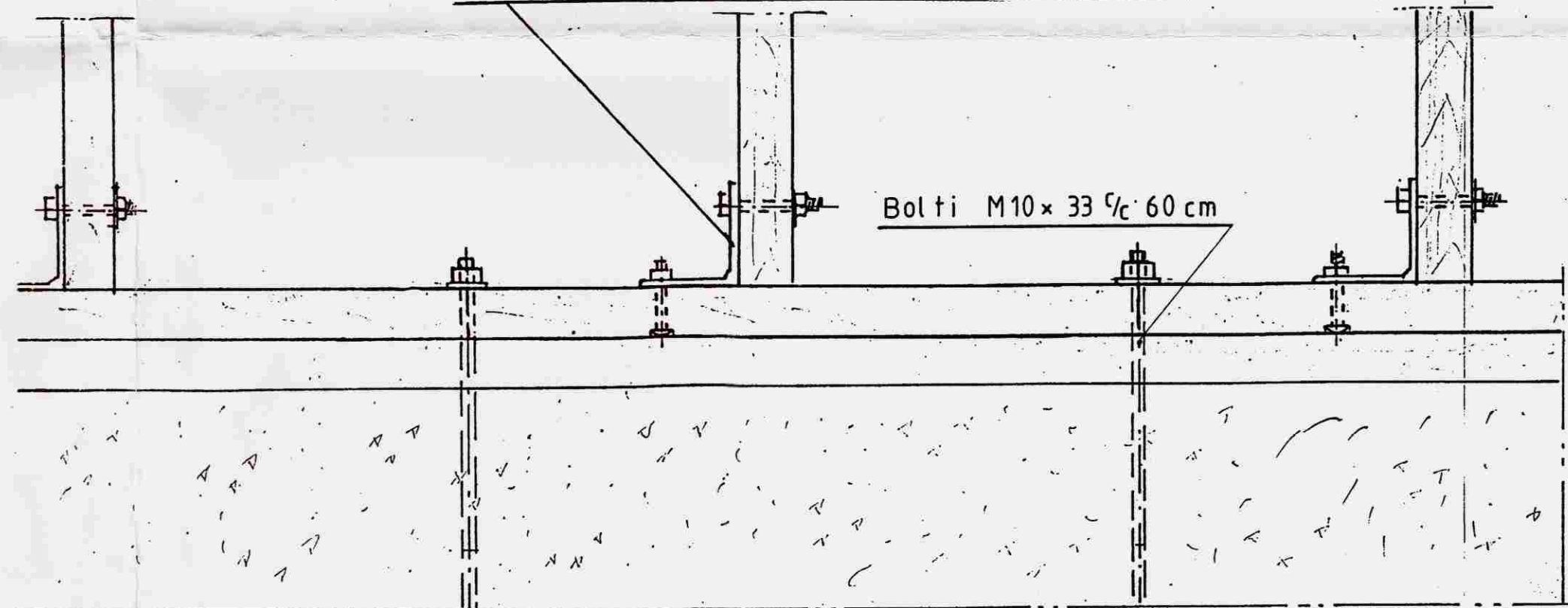


**FESTIJÁRN, BOLTAR OG NAGLAR:**

Pegar borað er fyrir boltum skal borinn vera í sama þvermáli (passmáli) og boltarnir. Festijárn, boltar og naglar skulu vera galvani



ÚTVEGGJAGRINDUR FESTAR SAMAN MEÐ  
BMF VINKELBESLAG 90x90x65 OG 10MM BORDABOLTAR



Mkv.: 1:5	Sumarhús í landi, Brjámsstada Grímsness og Grafnings- hreppi. Lód nr. 11a við Heidarveg.	TEIKNIVANGUR
Dags: júlí '06	Eigandi: Emil Haraldsson kt. 280254-3639	270733-2559
Nr: 57-11-9	Binding: 1:5	201032-4829

*Ernstinn Magnússon*