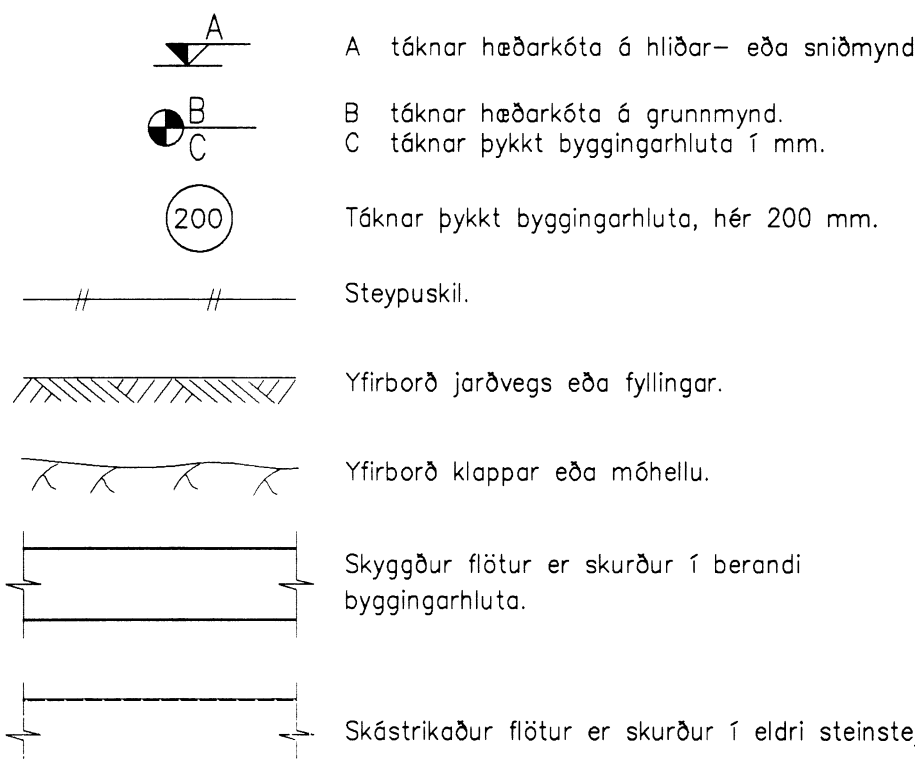


ALMENNT

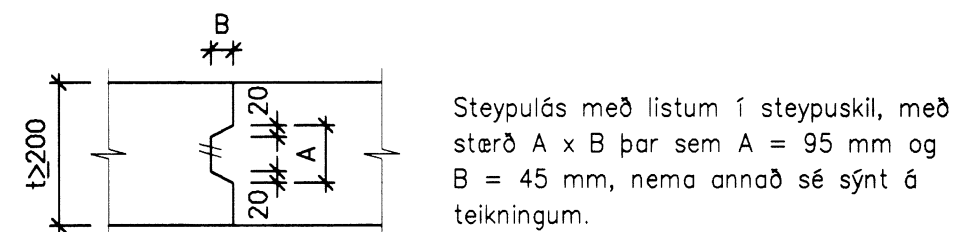
GRAFÍSK TÁKN



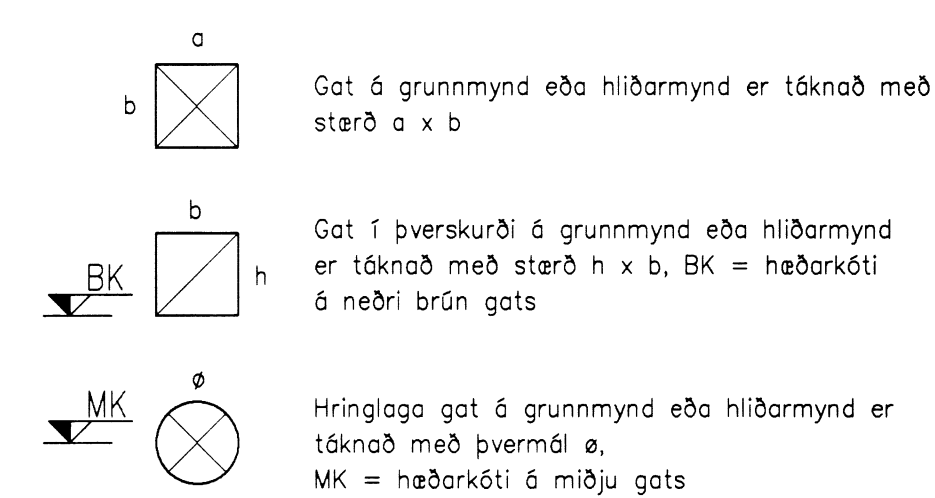
ADRAR SKÝRINGAR

Á grunnmynd af plötum er sniðð tekið undir plötu, sem sýna á. Öheimilt er að taka mál upp af teikningum. Öll ónefnd mál eru í millimetrum (mm) og hæðarkótar í metrum (m). Málsetning og hæðarkótar innan sviga endurskoðast á byggingarstöð.

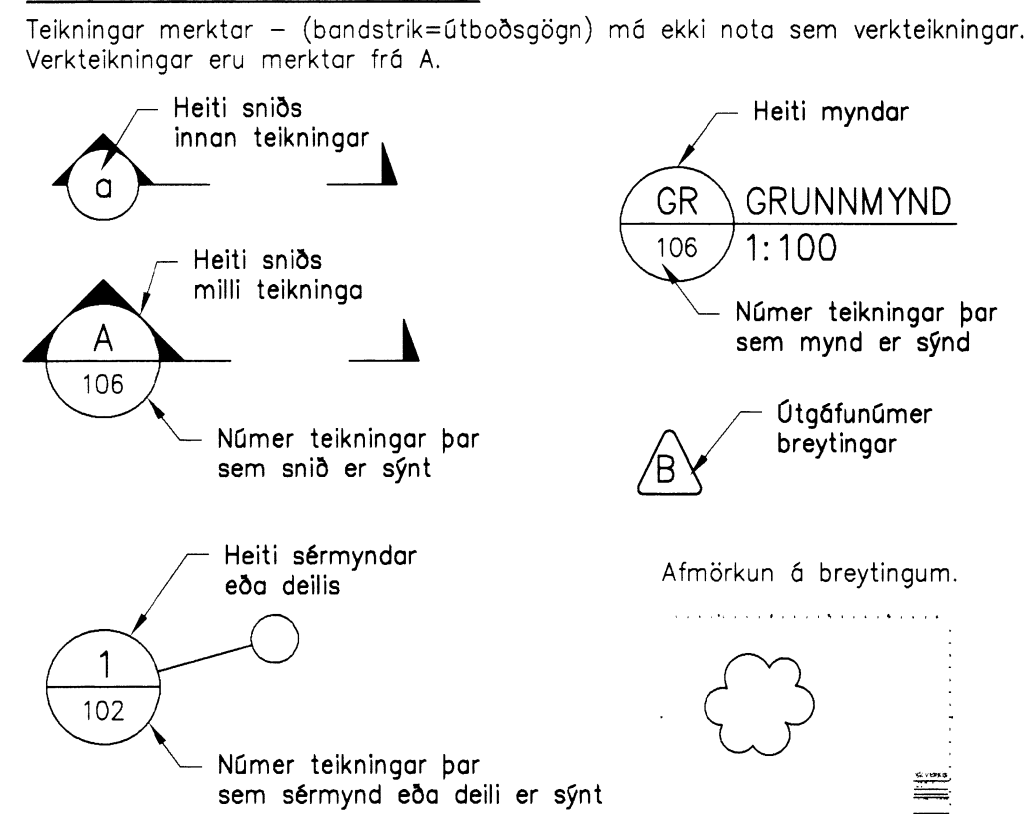
STEYPUKIL



MÁLSETNING Á GÖTUM



MERKINGAR Á TEIKNINGUM



BENDISTÁL

SKILGREININGAR OG MERKINGAR

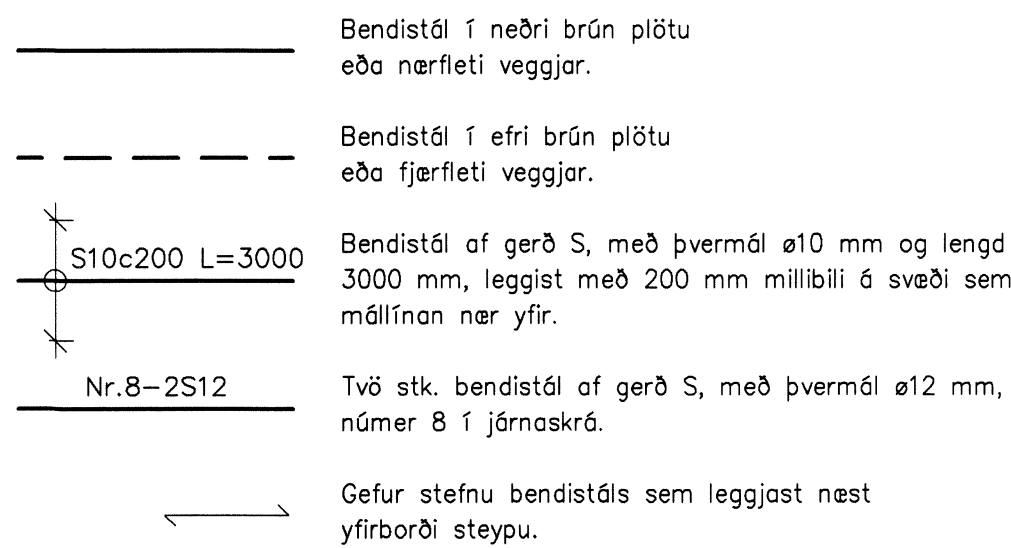
Vísad er til verkfýsingar um almenn eðvaði og kröfur til efnis, geymslu og meðferð bendistáls, og bendingar.

Bendistál er táknað eftir gerð á eftirfarandi hátt á teikningum:
 Stál merkt S er kambstál B500NC í samræmi við IST NS 3576-3.
 Stál merkt RS er ryðfrítt bendistál skv. ASTM A955-M eða BS 6744.
 Stál merkt ES er epoxyhúðað bendistál.

Lykill fyrir merkingu bendistáls kemur fram á viðkomandi teikningu á forminu:
 aNr.y-aSbcx L=z

a	Fjöldi stanga	D.ÆM.L.
S	Stálgerð	5S12c200 L=2300
b	Þvermál stangar í mm.	5 stk. af S12 sem lögð eru með 200mm millibili. Lengd járna er 2300mm.
cx	Bil milli stanga í x mm.	
Nr.y	Númer stangar í járnaskrá	
z	Lengd stangar í mm.	

TÁKN



STEYPUHULA BENDISTÁLS.

Lágmarkssteypuhula er skv. eftirfarandi töflu, nema annað sé sýnt á teikningum.

Umhverfi	Plötur		Veggir	Bítar	Súlur
	neðri brún	efri brún			
Steypa innanhúss og undir klæðningu	20	20	20	20	30
Steypa utanhúss - án saltáhrifa	30	30	30	30	40
Steypa utanhúss - saltáhrifa	40	40	40	40	40
Steypa að jarðvegi eða vatni	50	50	40	40	40

Leyfileg víkmörk frá tilgreindri steypuhulu eru +10 mm og -5 mm. Þar sem rauður er gerðar í steypu skal steypuhula mibást við mál frá steypuyfirborði í rauf að bendistáli.

MINNSTA FJARLÆGD MILLI BENDISTANGA

Lágmarksfjarlægð milli bendistanga, lóðrétt (V) og lárétt (H) er skv. eftirfarandi töflu.

Þvermál stangar, ø (mm)	12	16	20	25
V = minnsta bil lóðrétt (mm)	32	32	32	32
H = minnsta bil lárétt (mm)	42	42	42	50

Töflugildin gilda fyrir hámarksornastærð fylliefna allt að 32 mm. Fyrir ornastærð dg > 32 mm gildir V = H = dg + 5 mm.

SKEYTILENGD OG FESTILENGD BENDISTÁLS

Lágmarks skeytilengd og festilengd bendistáls er skv. eftirfarandi töflu.

Þvermál stangar, ø (mm)	8	10	12	16	20	25	32
Venjuleg skeytilengd og festilengd (mm)	400	500	600	800	1000	1250	1600
Aukin skeytilengd (mm)	560	700	840	1120	1400	1750	2240

Í plötum og veggjum skal ekki skeyta meira en fjórða hvert járn í sama sniði, nema annað sé sýnt á teikningum. Skeytilengd bendistáls við víxlagningu skal vera minnst 50 x ø og 70 x ø fyrir ES merkt bendistál. (ø = þvermál stangar) ef annað kemur ekki fram á teikningum.

Ef ekki eru fyrirfalli um annað skal miða við að lágmarks skeytilengd sé samkvæmt eftirfarandi:

Skeyting innan við 30% í sniði þá gildir venjuleg skeytilengd 50 x ø. Skeyting meira en 30% í sniði þá gildir aukin skeytilengd 70 x ø.

BEYGING BENDISTÁLS

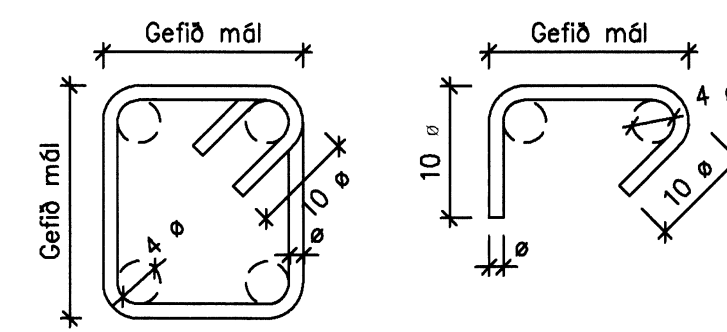
Bendistál skal ekki beygja krappur en fram kemur í eftirfarandi töflu. Mál mibást við útrúnir bendistálsnema annað sé tekið fram, og í uppgæfnum lengdum lykka er dregið frá lengd vegna beygingar.

Minnsta steypuhula hornrétt á beygjuplan	Beygjur og krókar á lykkljum, krókar á höfuðbendingu		Uppbyggð höfuðbending eða aðrar beygjur		
	ø < 16mm	ø ≥ 16mm	> 100mm og > 7ø	> 50mm og > 3ø	≤ 50mm og ≤ 3ø
Þvermál stangar ø	4ø	7ø	10ø	15ø	20ø
Stærð beygjuþvermáls D					

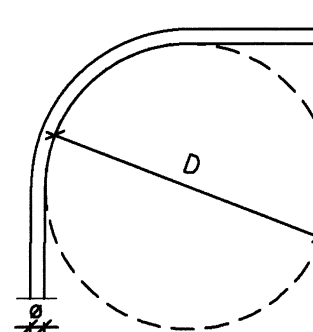
ø = þvermál stangar (mm).
 D = minnsta þvermál beygjuþvermáls (mm).

Festilengd og gerð samskeyta í lykkljum skal vera eins og sýnt er skv. eftirfarandi mynd. Loka skal lykkljum með 135° horni.

LYKKJUR OG ÞVERBÖND (ø ≤ 16mm)



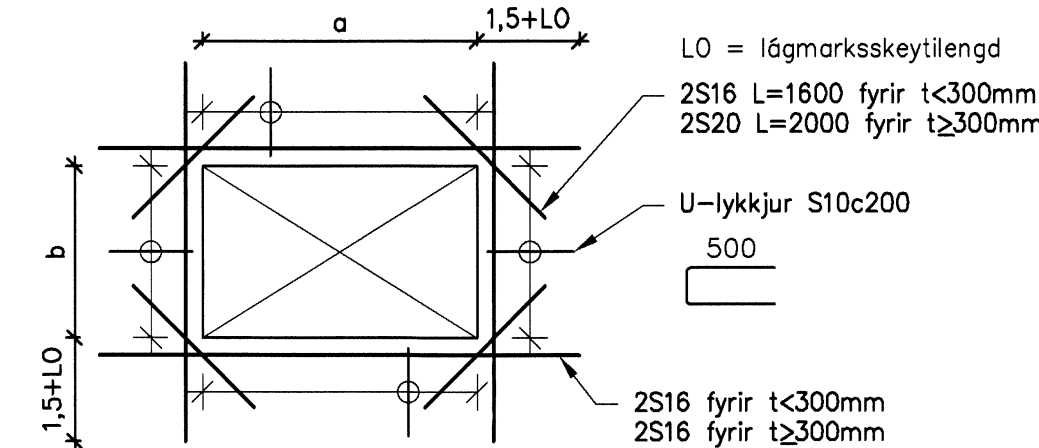
BEYGJA HÖFUÐBENDINGAR



VIÐBÓTABENDING VIÐ OP

Viðbótarbending við op skal vera eftirfarandi, nema annað sé sýnt á teikningum.

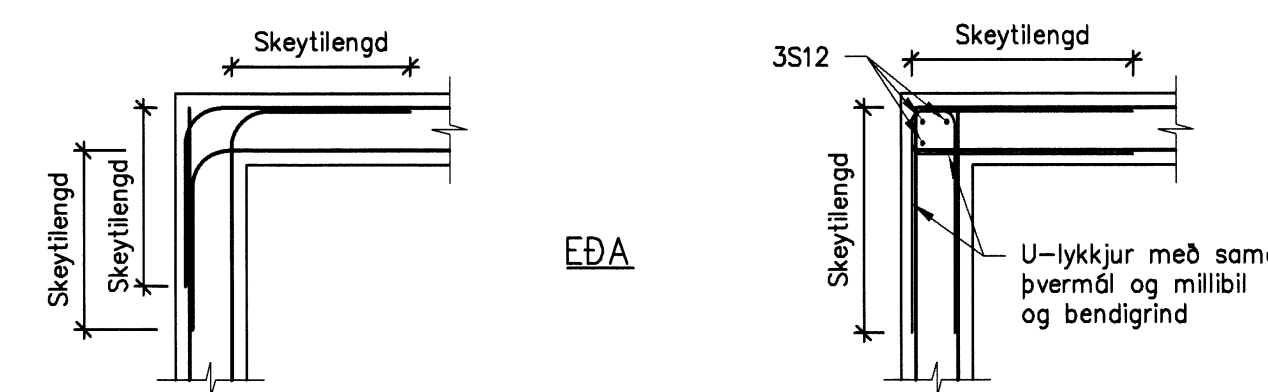
- a) Enga viðbótarbendingu þarf umhverfis op ef lengd sérhverrar hlíðar opins er minni en 200 mm. Höfuðbending skal sveigð fram hjá opinu.
- b) Kröngum op sem eru stærra en 200 x 200 mm en minni en 1500 x 2200 mm skal leggja eftirfarandi bændingu (t = þykkt steypuhluta):
 2S12 sem ná 700 mm úr fyrir op, fyrir t < 200 mm
 2S16 sem ná 1000 mm út fyrir op, fyrir t ≥ 200 mm
- c) Við stærra op en 1500 x 2200 mm skal leggja viðbótarbendingu umhverfis opið skv. eftirfarandi mynd.



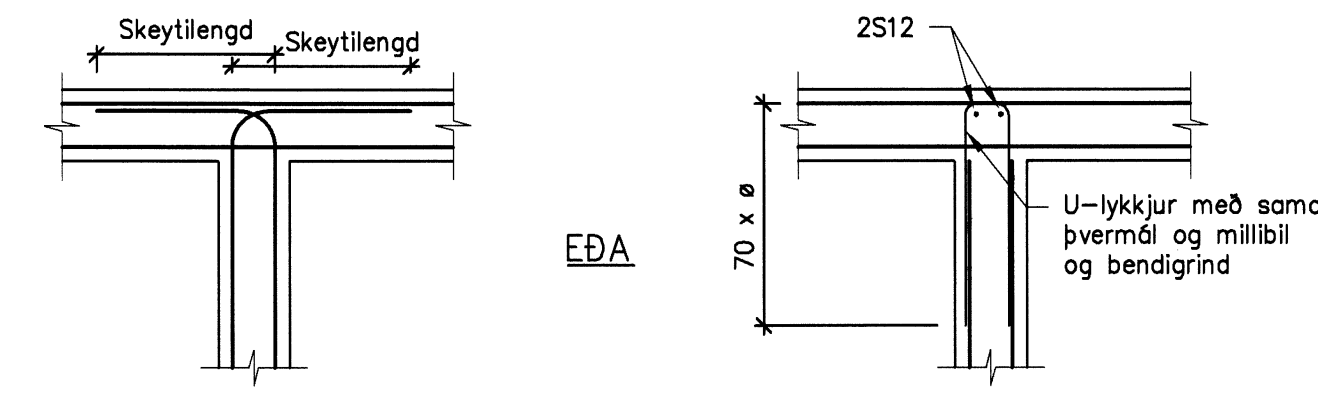
TENING BENDIGRINDA

Frágangur bendarar nema annað sé sérstaklega sýnt á teikningum.

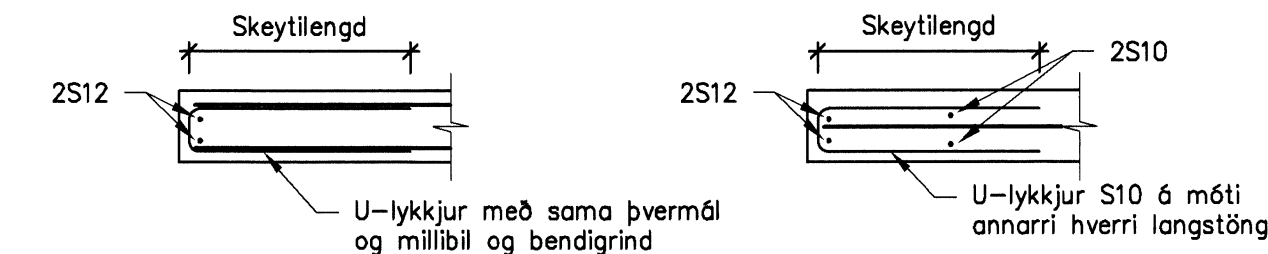
VEGGHORN, TVÖFÖLD GRIND



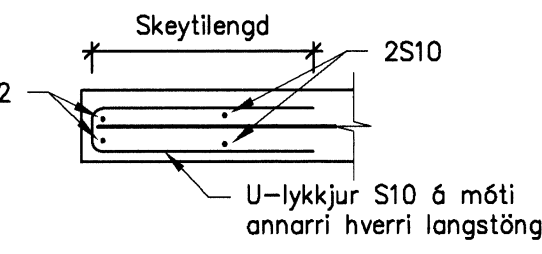
VEGGTÉ, TVÖFÖLD GRIND



VEGGENDAR, TVÖFÖLD GRIND



VEGGENDAR, EINFÖLD GRIND



STEYNSTEYPA

Vísad er til verkfýsingar um kröfur til steypu og steypuvinnu. Öll steypa er skv. IST EN 206-1 OG IST EN 13670

Gerð steypu kemur fram á viðkomandi teikningu á forminu:
 Cao/bb-cc+áreitistíflökkar

aa	Kennistýrkur mældur með svalsningum, $f_{ck,eq}$ (MPa)
bb	Kennistýrkur mældur með teningum, f_{cube} (MPa)
cc	Stærsta ornastærð (mm)

ÁREITISFLOKKAR

X0	Engin hætta á tæringu eða áraun	
XC	Tæring af völdum kolsýringar	1-4
XS	Tæring af völdum klórída í sjó	1-3
XD	Tæring af völdum annarra klórída	1-3
XF	Frostþáðuraun	1-4
XA	Efnaðraun frá umhverfi	1-3

Dæmi: C35/45-32+XC4+XS1+XF3
 XC4 : Blautt og þurrtil skiptis
 XS1 : Kemst í snertingu við loftþarð salt en er ekki í beinni snertingu við sjó.
 XF3 : Hátt vatnsmetunarlutfall án afsingarefnis, láréttir steypuletir sem sæta úrkomu og frosti.

SIGMÁLSFLOKKAR STEYPU

Flokkur	Sigmál (mm)
S1	10 - 40
S2	50 - 90
S3	100 - 150
S4	≥ 160

Dæmi: C20/25-16+X0-S1

STÁLVIKRI

EFNISGÆÐI

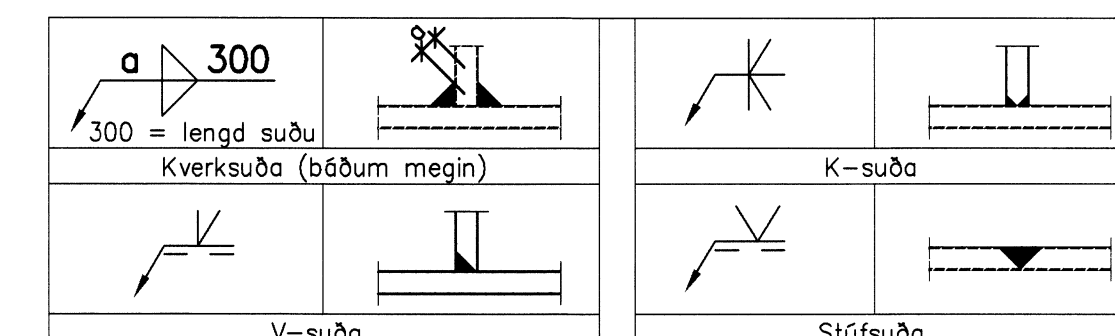
Almennt glíðir, nema annað komi fram á teikningum eða í verkfýsingu:

Stálvirki skv. EN 10025
 Stál er í flokki S235J2G3
 Boltar skv. IST EN ISO 4014 (Efnisflokkur 8.8 skv. IST EN ISO 898-1).
 Skinnur undir rær, IST EN ISO 7091.
 Rær skv. IST EN ISO 4032, boltar.
 Boltar, rær og skinnur skulu vera heitsinkhúðað.

Um yfirborðsmeðhöndlun stálvirkis er vísað í verkfýsingu eða teikningar.

Öll suðuvinnu skal framkvæmd af mönnum sem hafa til þess tilskilinn réttindi og skulu hæfnispróf vera skv. IST EN-287-1 og svara til þeirrar suðuferðar, suðustöðu og efnisþykktar sem áformad er að nota. Minnsta leyfilega kverksuða er 4 mm.

SUÐUTÁKN



Önnur suðutákn á teikningum eru samkvæmt: IST EN 22553:1994.

TRÉVIKRI

Trévirki er skv. IST EN 1995-1-1.

Allir festihlutir úr járn skulu heitgönguþvottir, nema annars sé getið. Þar sem tré leggst að steinsteypu, komi asfaltþappi milli trés og steins. Fúaverja skal sperruenda og þá hluta trés, sem steypast inn eða leggjast að steypu.
 N = Táknar venjulega síftta nagla.
 K = Táknar kambnagla, t.d. BMF.
 Naglastærð a/b táknar nagla með þvermáli a mm og lengd b mm.
 M16 = Táknar bolta með metriskum gengjum með þvermáli 16 mm.
 T16/120 = Táknar tréskrúfu með sexkúntubum haus með þvermáli 16 mm og lengd 120mm (frönsk skrúfa).
 Undir boltahausu og rær, sem herðast að tré, komi skifur með kantlengd 3 x d og þykkt 0,3 x d.

BURÐARVIÐUR

Burðavirki	Styrkleikaflokkur	Hönnunarflokkur	Gagnvörn
-	INSTA 142 T-fl.	IST EN 338	NTR, M-A-AB-B
-	T3	C30	
-	T2	C24	
-	T1	C18	
-	T0	C14	

www.verkis.is - sími: +354 422 8000
 SAMÞYKKT: F.h. VERKÍS Álfursson 150773-550
 A 2012-05-31 VERKTEIKNING JSæ JSæ GuJ ArG
 ÚTG DAGS SKÝRINGAR TEIK HANN RYNT SAMÞ
 RÁÐAGERÐI-HAGAR - ÁSAHREPPÍ
 ÍBÚÐARHÚS
 BURÐARVIKRI
 ALMENNAR SKÝRINGAR
 VERKFRANG 12007 TEIKNING C50.000 A