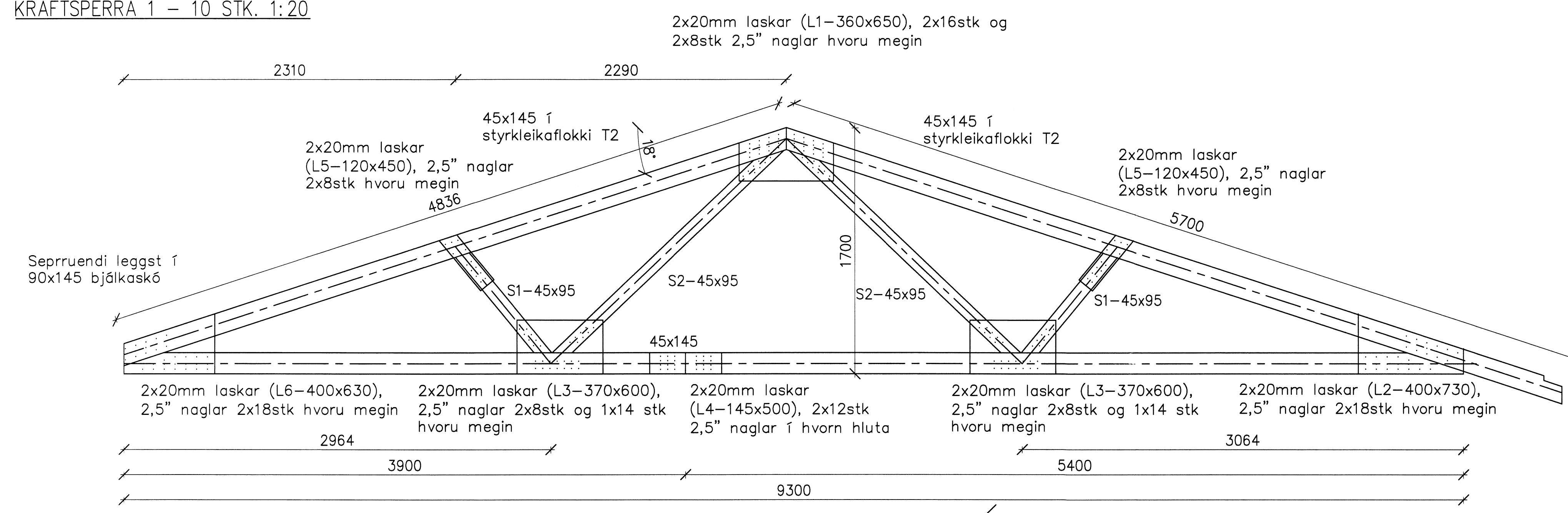
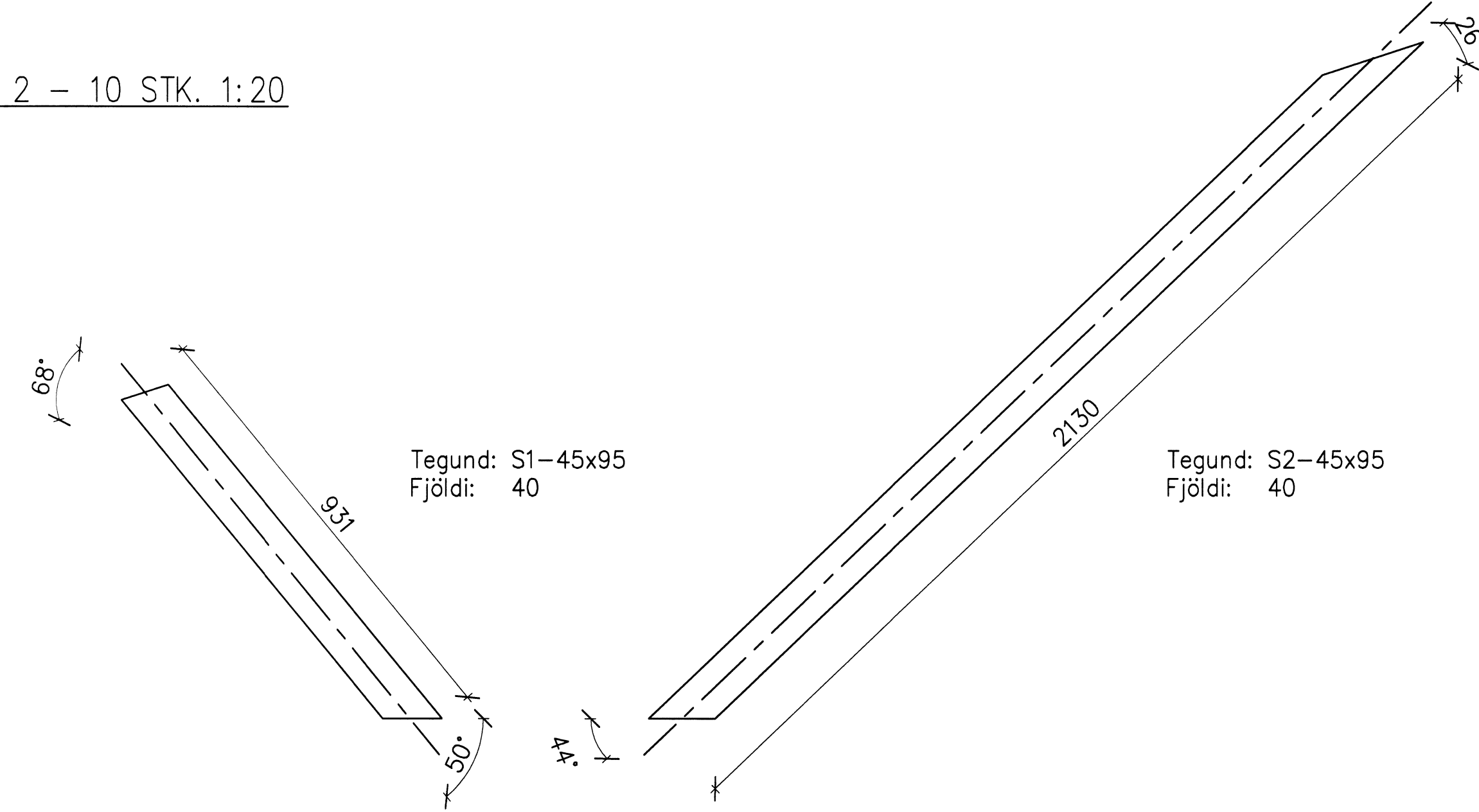


KRAFTSPERRA 1 - 10 STK. 1:20



KRAFTSPERRA 2 - 10 STK. 1:20

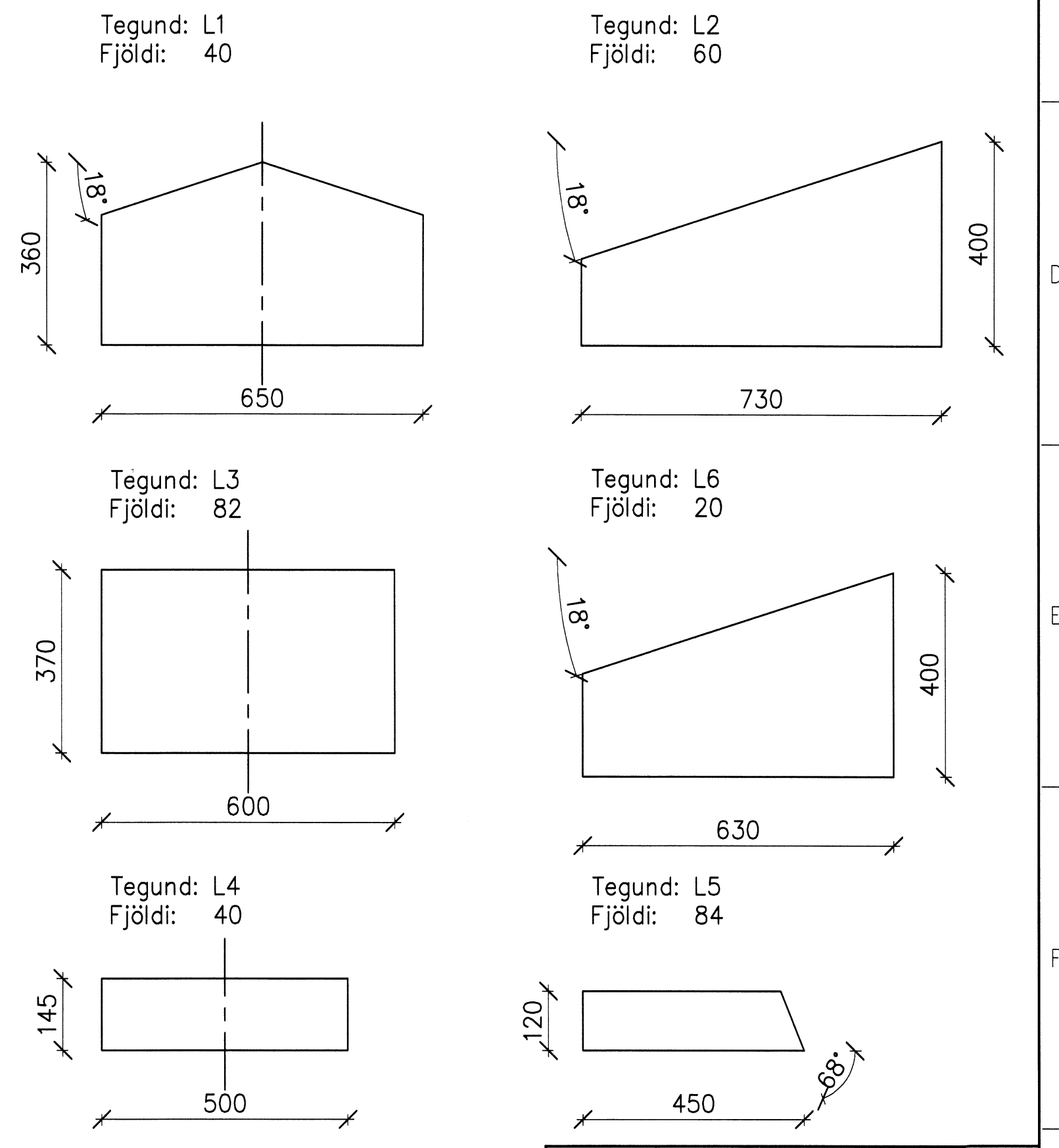


SLÁR Í KRAFTSPERRU 1 OG 2 - 1:10

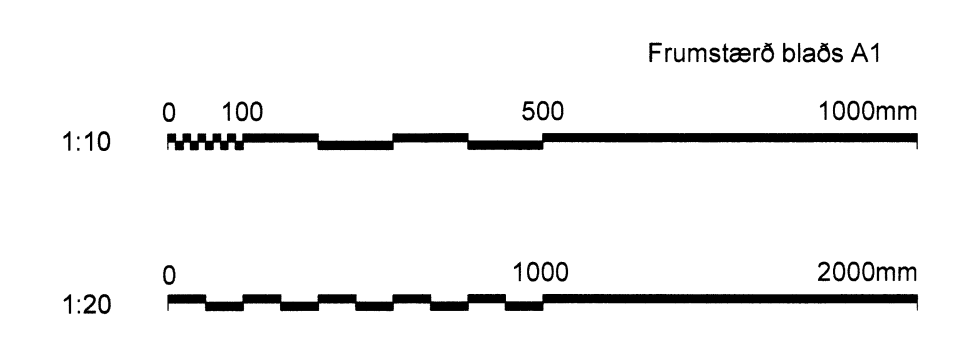
Skýringar

Burðarviðir eru úr húspurru efni í flokki T1, nema þakbitar í kraftsperrum eru úr flokki T2 (skv. INSTA 142).
 Notað skal 20mm krossvið til að laska og festa sperrur saman.
 Krossviður skal negldur á staðir í rakapólið lífm með saum N25/55 c/c 100mm á jöðrum en c/c 150 á miðju.
 Miða skal við að bil milli kraftsperra sé c/c 900mm en c/c 600mm annars staðar.
 Þar sem timbur leggst að steinsteypu, komi asfaltþappi milli trés og steins.
 Aðaluppdrættir skulu hafðir til hliðsjónar við smíði á þakvirki.
 Allur frágangur, efni og smíði húsins skal vera samkvæmt byggingarreglugerð nr. 441/1998 með síðari tíma breytingum
 Öll mál eru í millimetrum, nema annað sé tekið fram.

Handwritten signature and notes:
 NÚTT
 1/10 2012
 Þinn
 [Signature]



LASKAR Í KRAFTSPERRU 1, 2 OG STÓLAÐ ÞAK - 1:20



VERKÍS

www.verkis.is - sími: +354 422 8000

SAMPYKKT: *VERKÍS* Ari Guðmundsson 150773-5555

2012-09-28 VERKTEIKNING JSæSæ/ArG/OB ArG

ÚTG. DAGS SKÝRINGAR TEIKN. HANN RÝNT SAMP

RÁÐAGERÐI - ÁSAHREPPÍ
 ÍBÚÐARHÚS
 BURÐARVIRKI - KRAFTSPERRUR
 SÉRMYNDIR
 SKÝRINGAR

VERKFANG 12007 TEIKNING C53.002 A