

Skýringar

Burðarviðir eru úr húspurru efni í flokki T1, nema þakbitar í kraftsperrum eru úr flokki T2 (skv. INSTA 142).  
 Notað skal 20mm krossvið til að laska og festa sperrur saman. Krossviður skal negldur á stoðir í rakaþolið lífm með saum N25/55 c/c 100mm á jöðrum en c/c 150 á miðju.  
 Miða skal við að bil milli kraftsperra sé c/c 900mm en c/c 600mm annars staðar.  
 Þar sem timbur leggst að steinsteypu, komi asfaltþappi milli trés og steins.

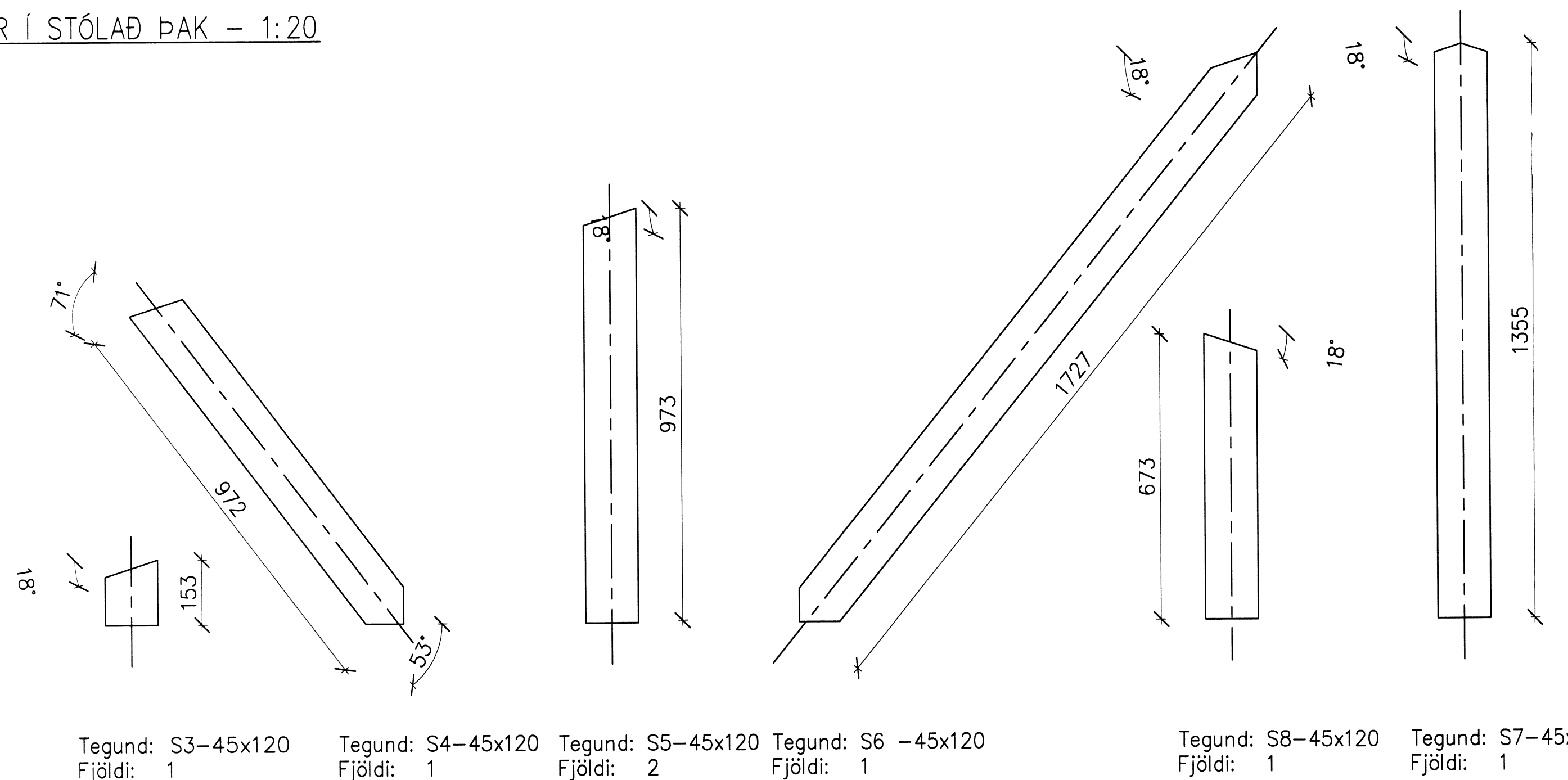
Aðaluppdrættir skulu hafðir til hlíðsjónar við smíði á þakvirki.

Allur frágangur, efni og smíði húsins skal vera samkvæmt byggingarreglugerð nr. 441/1998 með síðari tíma breytingum

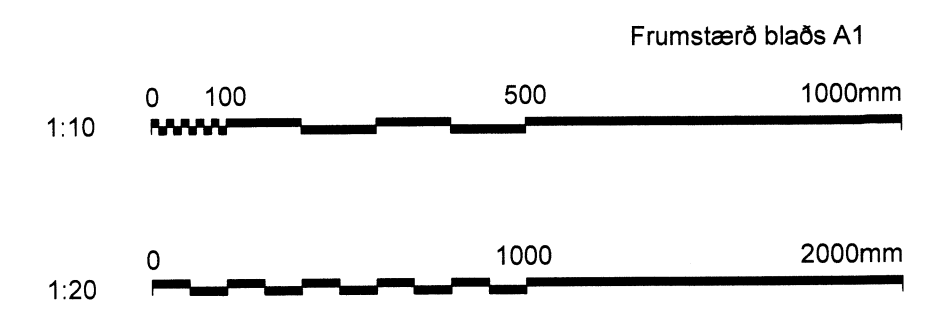
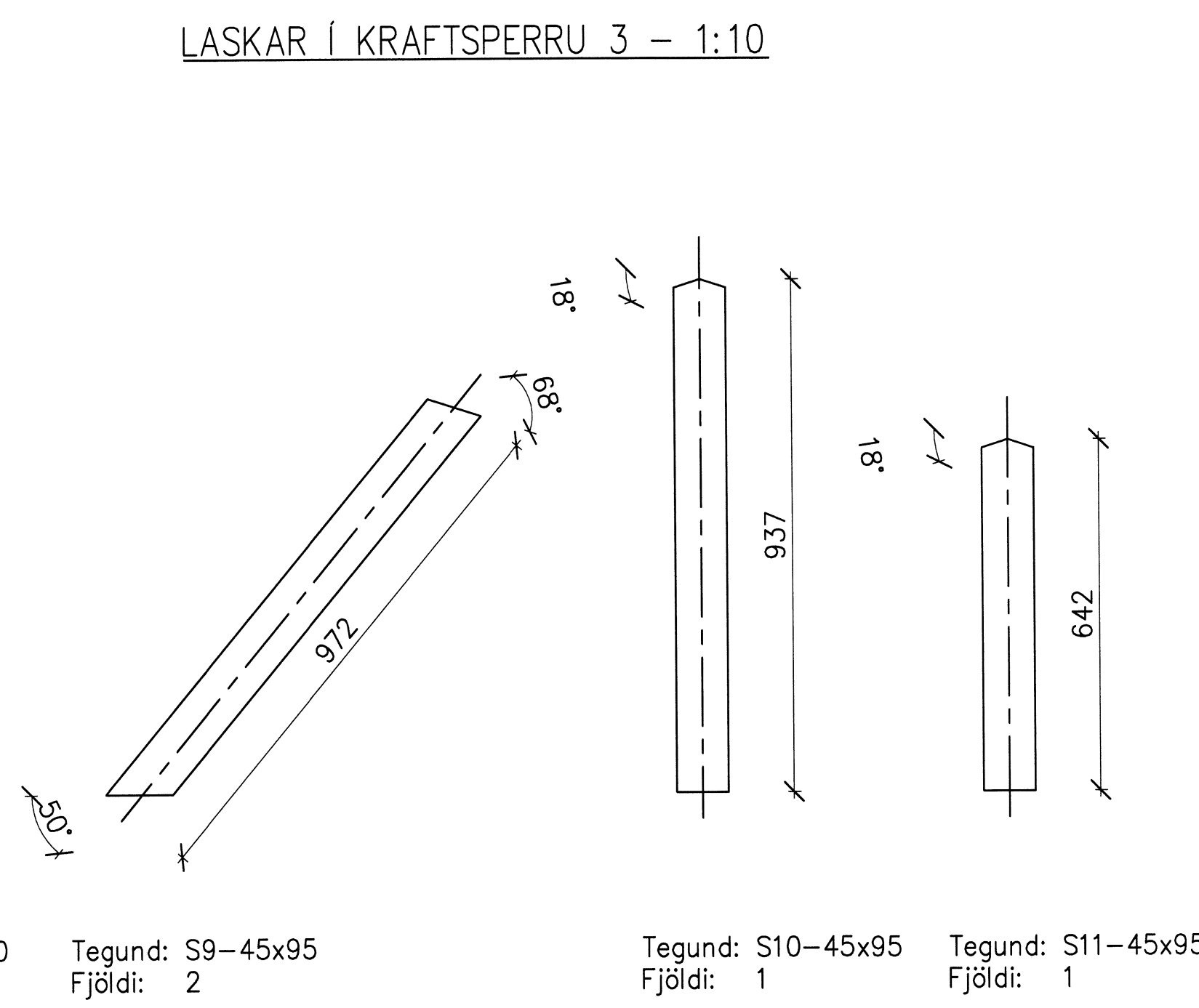
Öll mál eru í millimetrum, nema annað sé tekið fram.

*Handwritten notes:*  
 Rítt  
 11.02.2012  
 Þórunn Þórunn

SPERRUR Í STÓLAÐ ÞAK - 1:20



LASKAR Í KRAFTSPERRU 3 - 1:10



SLÁR Í KRAFTSPERRU 3 OG STÓLAÐA ÞAK - 1:10

**VERKÍS**  
 www.verkis.is - sími: +354 422 8000  
 SAMPYKKT: h.VERKÍS Arfgeirsdóttir 15073-5558  
 2012-09-28 VERKTEIKNING JS&Sæ/Arg/OB ArG  
 ÚTG. DAGS SKÝRINGAR TEIK. HANN RYNT SAMP  
**RÁÐAGERÐI - ÁSAHREPPI**  
 ÍBÚÐARHÚS  
 ÞAK - KRAFTSPERRUR  
 SÉRMÝNDIR  
 SKÝRINGAR  
 VERKFANG 12007 TEIKNING C53.004 A

V:\12\12007\tekn\C50\12007-C53.001-4.dwg

© Öll aðrir og óritun teikningar, að hluta eða í heild er höfð skriflegu leyfi höfundar