

Neysluvatnslagnir:

Vatnslagnir eru $\varnothing 18 \times 2.25$ PE-Xa rör.

Forþrýstiprófun 60mín.:

Eftir að lagnir hafa verið fylltar af vatni skal auka þrýstinginn í minnst 9 bar. Á næsta háftíma skal á 10mín fresti auka þrýstinginn í 9bar þ.e. eftir 10mín, 20mín, 30mín. Eftir þessar 30mín. má þrýstingurinn ekki falla um meira en 0,6bar. Tímalengd forþrýstiprófunar er háð stærð lagnakerfisins en í flestum tilfellum þarf 60mín.

Aðalþrýstiprófun 120mín.:

Seinni prófunin er gerð í beinu framhaldi af þeirri fyrri þar sem þrýstingurinn er látinn standa í 120mín. Eftir þessar 120mín. má þrýstingurinn ekki hafa fallið meira en 0,2bör frá byrjun seinni prófunar. Ef þrýstingurinn fellur um meira en 0,2bör þá þarf að endurtaka alla þrýstiprófunina.

Nota þarf þrýstimæla sem sýna þrýstibreytingar um 0,1 bar.

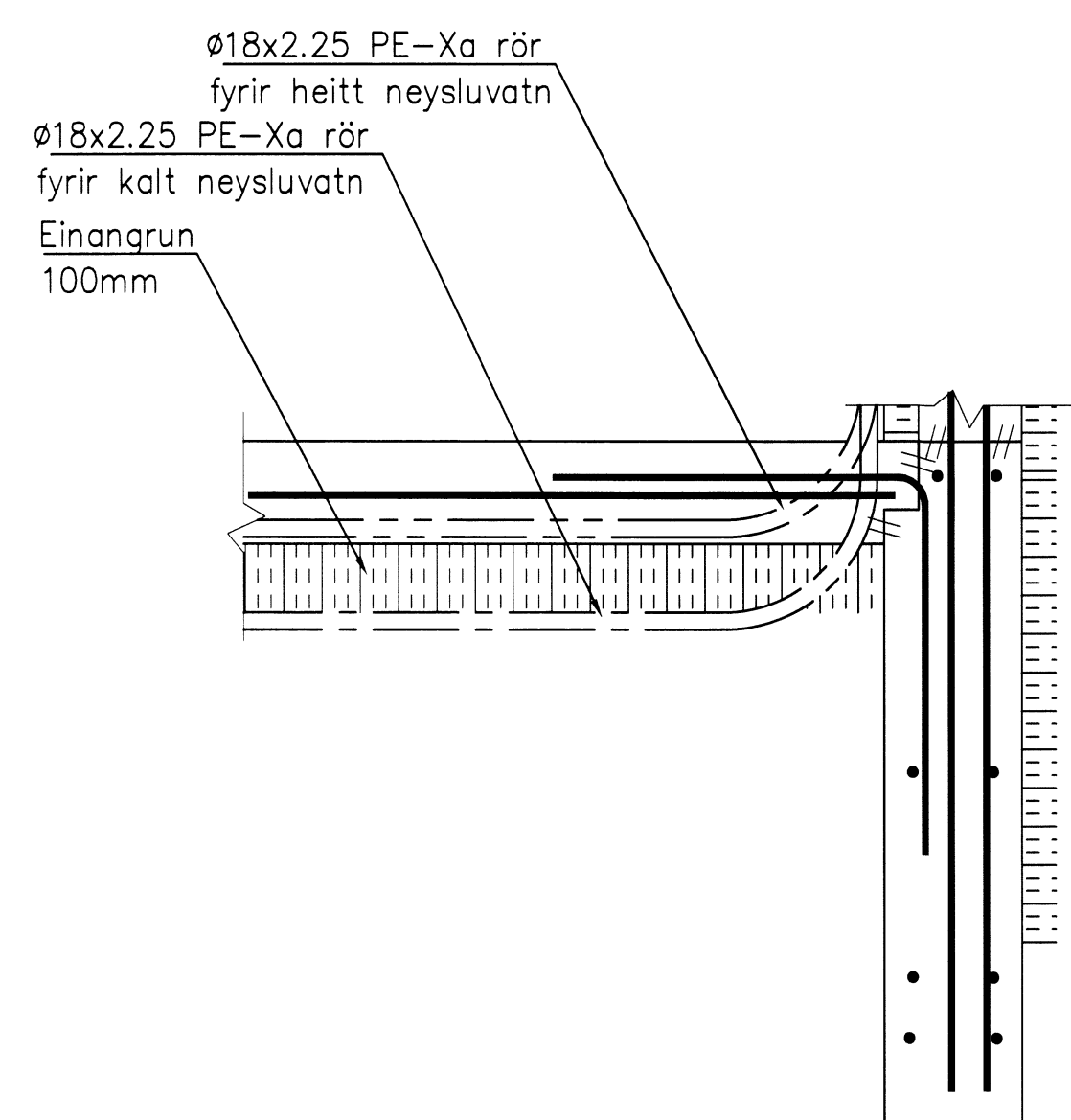
Allur frágangur efnis og vinnu svo og kröfur um þrýstiprófun skal vera samkvæmt gildandi reglugerðum.

Allur frágangur, efni og smíði húsins skal vera samkvæmt byggingarreglugerð nr. 441/1998 með síðari tíma breytingum.

Skammstafanir:

EV	Eldhúsvaskur	-----	Táknar lagn fyrir kalt neysluvatn.
HL	Handlaug	-----	Táknar lagn fyrir heitt neysluvatn.
IS	Ísskápur	-----	Táknar lagn fyrir heitt neysluvatn.
SB/BK	Steypibað/Baðkar	-----	Táknar lagn fyrir heitt neysluvatn.
SV	Skolvascur	-----	
UV	Uppþvottavél	-----	
VS	Vatnssalerni	-----	
ÞV	Þvottavél	-----	

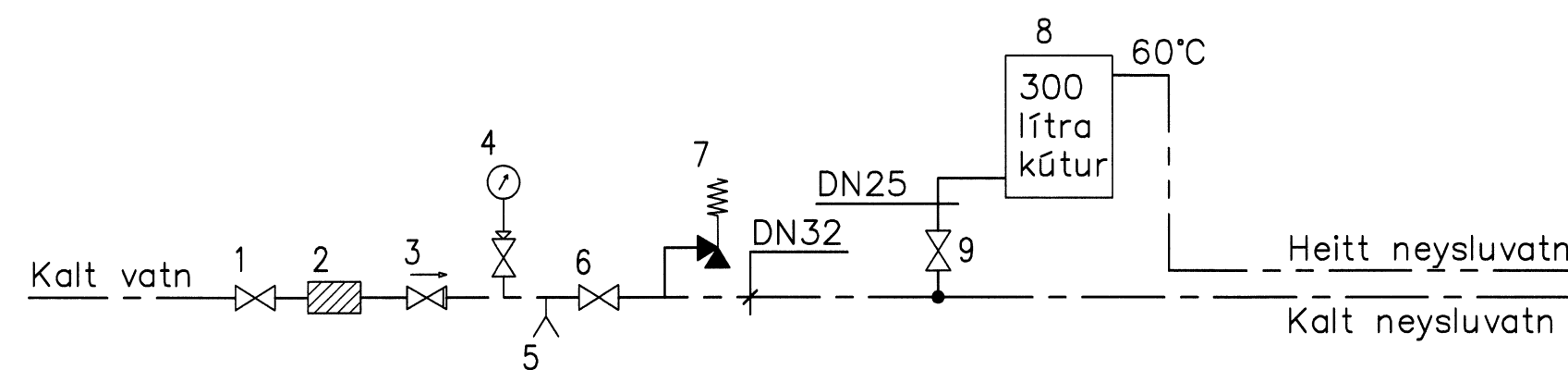
GRUNNMYND 1:50



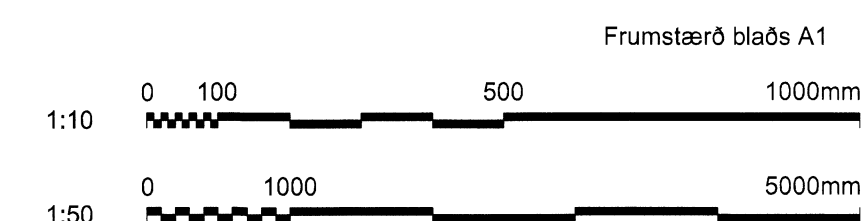
KISTA FYRIR NEYSLUVATNSLAGNIR

TÆKJALISTI VEGNA INNTAKS

NEYSLUVATN			
Tækjanr.	Heiti	Hlutverk	Kennistærðir
1	Kúluloki	Inntaksloki	DN32
2	Vírslá	Hreinsar óhreinindi úr vatni	DN32
3	Einstreymisloki	Hindrar bakstreymi á vatni	DN32
4	Þrýstimælir	Mælir þrýsting á vatni	Mælisvið 1-10 bör
5	Tæmiloki	Til að tæma vatn úr lögn	DN15
6	Kúluloki	Opnar og lokar fyrir vatn	DN32
7	Öryggisloki	Hleypir vatni af við yfirþrýsting	Opnar við 5 bar
8	300 lítra kútur	Geymir fyrir neysluvatn	300 lítrar, 3,0 kW
9	Kúluloki	Opnar og lokar fyrir vatn að neysluvatnsgeymi	DN25



KERFISMYND INNTAKS



TILVÍSUN

www.verkis.is - sími: +354 422 8000

SAMPYKKT: VERKÍS ÁR 2012-2013 150773-555

A 2012-05-31 VERKTEIKNING JSæ JSæ PT ARG

ÚTG DAGS SKÝRINGAR TEIK HANN RYNT SAMP

RÁÐAGERÐI-HAGAR - ÁSAHREPPÍ
 ÍBÚÐARHÚS
 GRUNNMYND NEYSLUVATN
 SNÍÐ, KERFISMYNDIR
 SKÝRINGAR

VERKFANG 12007 TEIKNING M42.001 A

A Kennisnið
1:10