

MÓTIKING
 6. JUN 2012

UNDIRRITUN SAMRÆMINGARHÖNNUDAR

Hitalögn:
 Hitakerfi er í þrýstiflokki PN10

Tengigrindur fyrir gólfhita skulu vera úr nikkelhúðuðum kopar, gerðar fyrir móturloka á bakrás og flæðistilla á framrás. Gólfhitalagnir skulu vera 20mm Pex eða Pe-ál-Pe. Pípur skulu festar vel niður með 200mm millibili eða eins og teikningar segja til um. Tengistykki skulu vera frá sama framleiðanda. Tengistykki í steypu skulu vafin með einangrunarbandi.

Aðrar hitalagnir en gólfhitalagnir skulu einangraðar með steinullarhólkum með áföstum trefjastyrktum áldúk.

Einangrunarþykktir:
 Þykktir einangrunar eru eftirfarandi:
 DN25 og minni með 20 mm einangrun
 DN32 og DN40 með 30 mm einangrun
 DN50 og stærrí með 40 mm einangrun

Gólfhitakerfi skal þrýstiprófað með 6 bar þrýstingi í 24 klst. Eftir 24 klst. skal þrýstingur ekki hafa fallið meira en 0,2 bar. Áður en þrýstiprófun fer fram skal kerfið skolað og vera hreint.

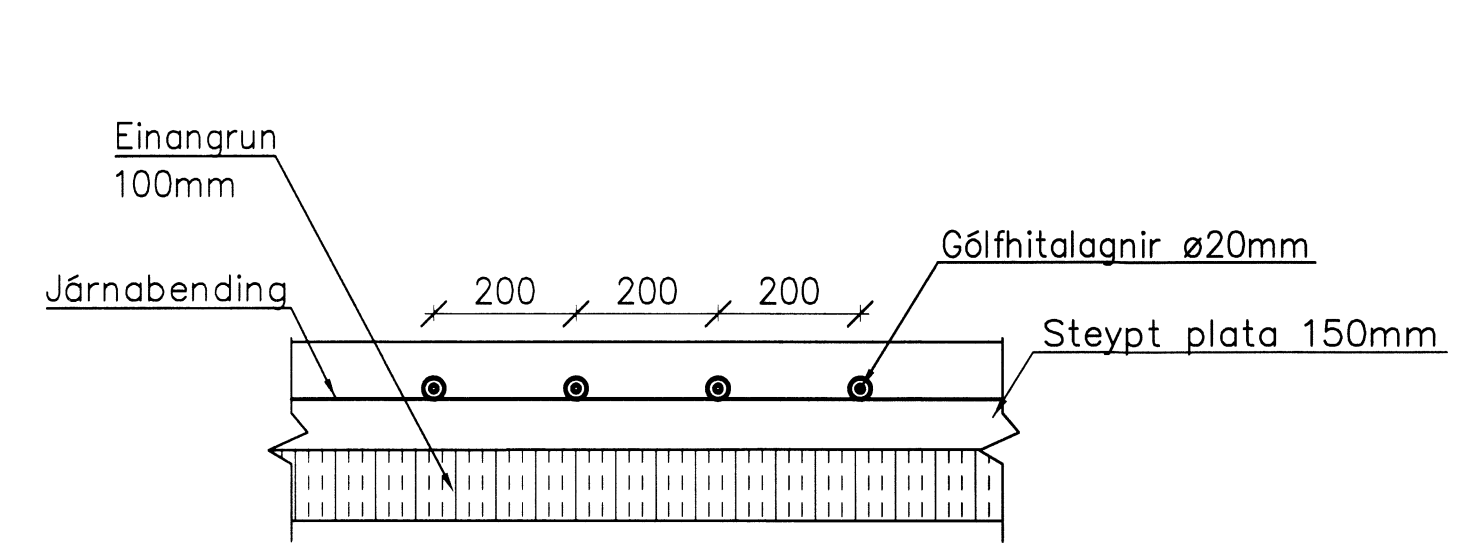
Þegar gólfhitalagnir eru steyptar inn skal þrýstingur á þeim vera 3,0 bar.

Efni og vinna skal vera í samræmi við reglugerðir um hitalagnir.

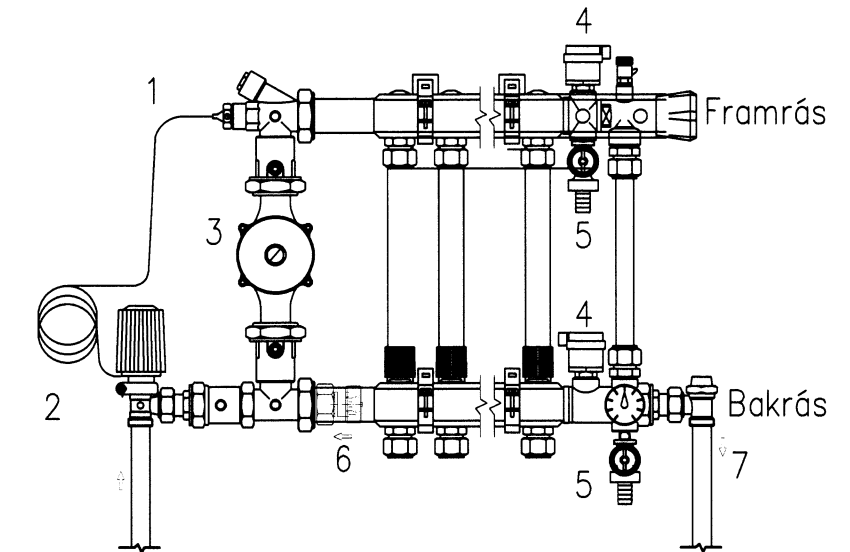
Stjórnloki fyrir hverja slaufu stýrist af hitanema í herbergi. Hitanemi staðsetjist á innvegg skv. fyrirmælum framleiðanda.

Allur frágangur, efni og smíði húsnásk skal vera samkvæmt byggingarreglugerð nr. 441/1998 með síðari tíma breytingum.

GRUNNMYND 1:50



SNID Í GÓLFPLÖTU MEÐ GÓLFHITA



KISTA FYRIR GÓLFHITA

1. Hitanemi í framrás
2. Framrásarloki, stýrir hitastigi í framrás.
3. Deila, þriggja þrepa
4. Lofttæming
5. Tæmiloki
6. Einstreymisloki
7. Bakrás gólfhita

Gólfhitalagnir			
Slaufa nr.	Lengd [m]	Afköst [W]	Rennslí [l/klst]
1	44	660	71
2	96	1.440	154
3	110	1.650	177
4	64	960	103
5	64	960	103
6	34	390	42
7	51	585	63
8	56	585	63
9	67	675	72
10	76	810	87
11	47	435	47
12	121	1.710	183
13	57	750	80
14	35	465	50
15	82	1.080	116
16	84	1.110	119
17	89	1.110	119
18	48	675	72
SUM	1.227	16.050	1.720



TILVÍSUN

www.verkis.is - sími: +354 422 8000

SAMPYKKT: VERKÍS ASÍR ÞORSSON 150773-555

A 2012-05-31 VERKTEIKNING JSæ JSæ PT ARG
 ÚTG DAGS SKÝRINGAR TEIK HANN RYNT SAMP

RÁÐAGERÐI-HAGAR - ÁSAHREPPÍ
 IBÚÐARHÚS
 GRUNNMYND HITALAGNIR
 SNID, KERFISMYND
 SKÝRINGAR

VERKFANG 12007 TEIKNING M43.001 A