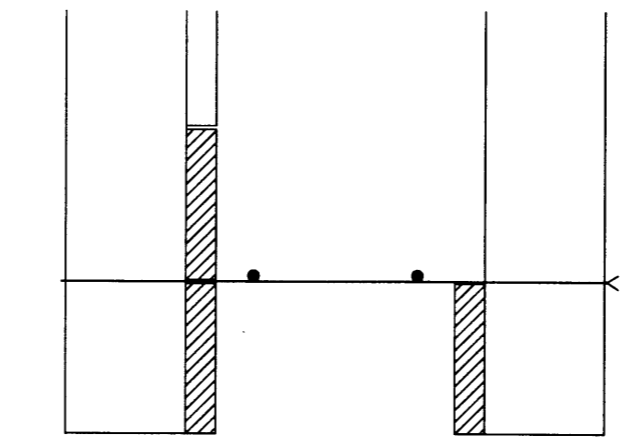


GRUNNMYND SÖKKULVEGGJA

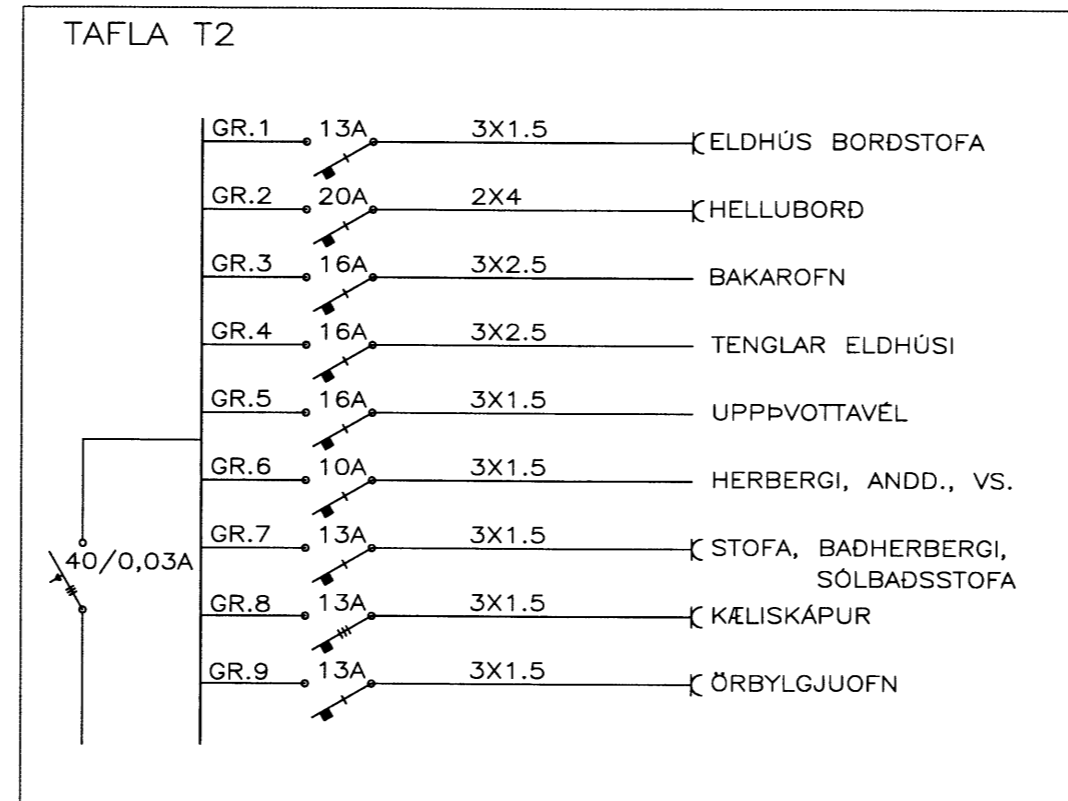
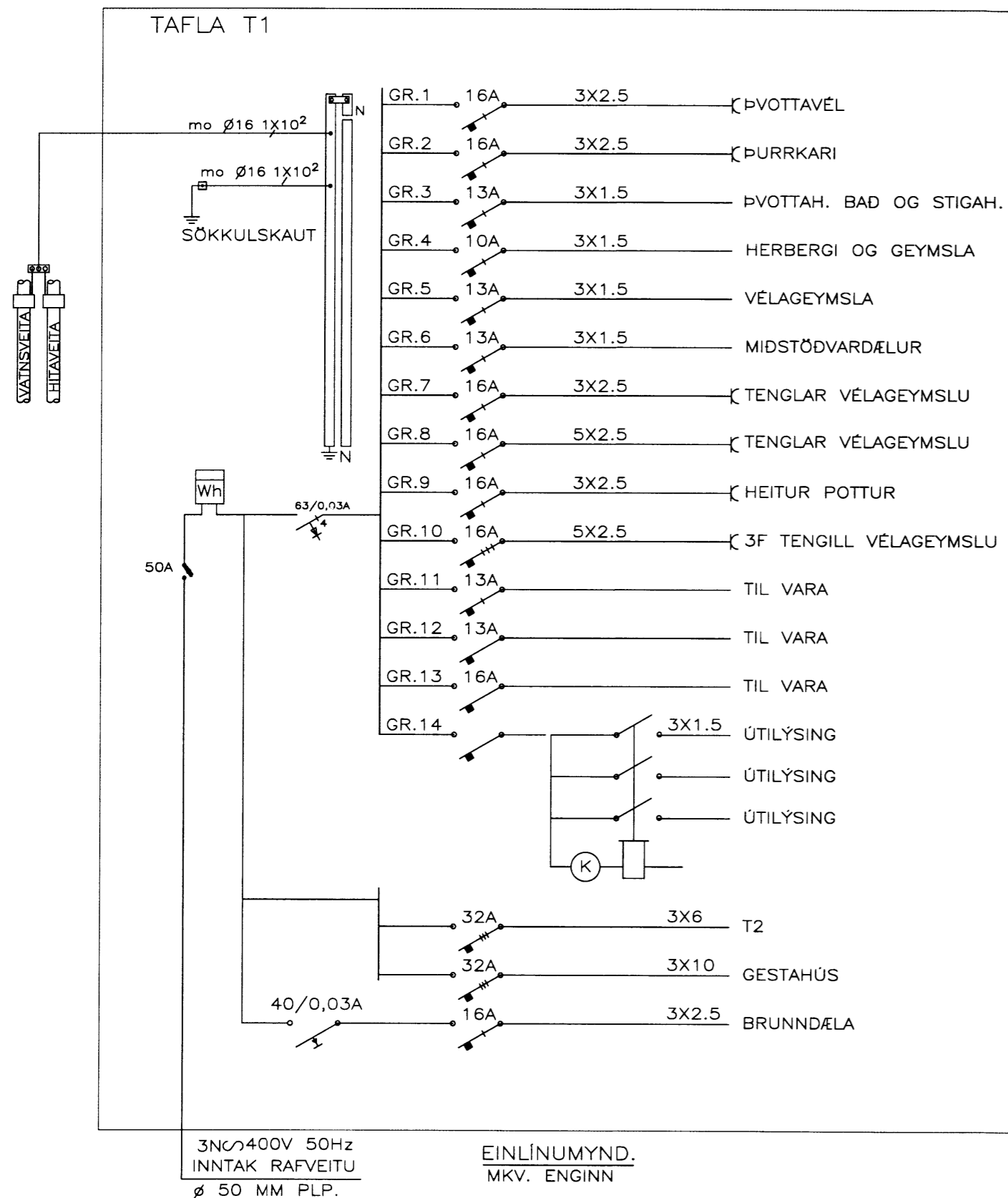
STEYPUTEINN
VIRLÁSAR
SAMTENGING STEYPUTEINA



SNID I SÖKKULVEGG
SÝND ERU 2 NEDSTU
STEYPUSTYRKJARJÁRN I STEYPUMÓTI
OFAN Á NEDSTU MÓTAVIRUM.

Skipulaga- og byggingarfulltrúi
Uppsýsla bs.
21. NOV. 2014
MOTVEKIÐ

HÖNNUDUR HÜSS: TEIKNISTOFAN ARTIK EHF



SKÝRINGAR

RAFLAGNIR ERU 16MM PLASTPÍPULAGNIR, ÍDREGNAR MED 3X1,5q ÍDRÁTTARVÍR, NEMA ANNAD SÉ SÝNT. MÁLSTRAUMUR RAFBÚNADAR SÉ I SAMRÆMI VID STÆRDIR YFIRSTRAUMSVARNA (VARBÚNADAR), SAMKVÆMT TÖFLUTEIKNINGUM. HÆD TENGLA, SIMATENGLA OG LOFTNETSTENGLA SKAL VERA 20 SM. HÆD ROFA SKAL VERA 110 SM. HÆD TENGLA I ELDHÚSI, ÞVOTTAHÚSI OG VÉLAGEYMSLU SKAL VERA 110 SM. OFANGREIND MÁL ERU MIÐUD VID FULLFRÁGENGIN GÓLF OG I MIÐJU DÖSAR. ATHUGA SKAL ÖLL VEGGJAMÁL NÁNAR Á ARKITEKTATEIKNINGU.. ALLAR SMÁSPENNULAGNIR ERU 20 MM PLASTRÖR.

