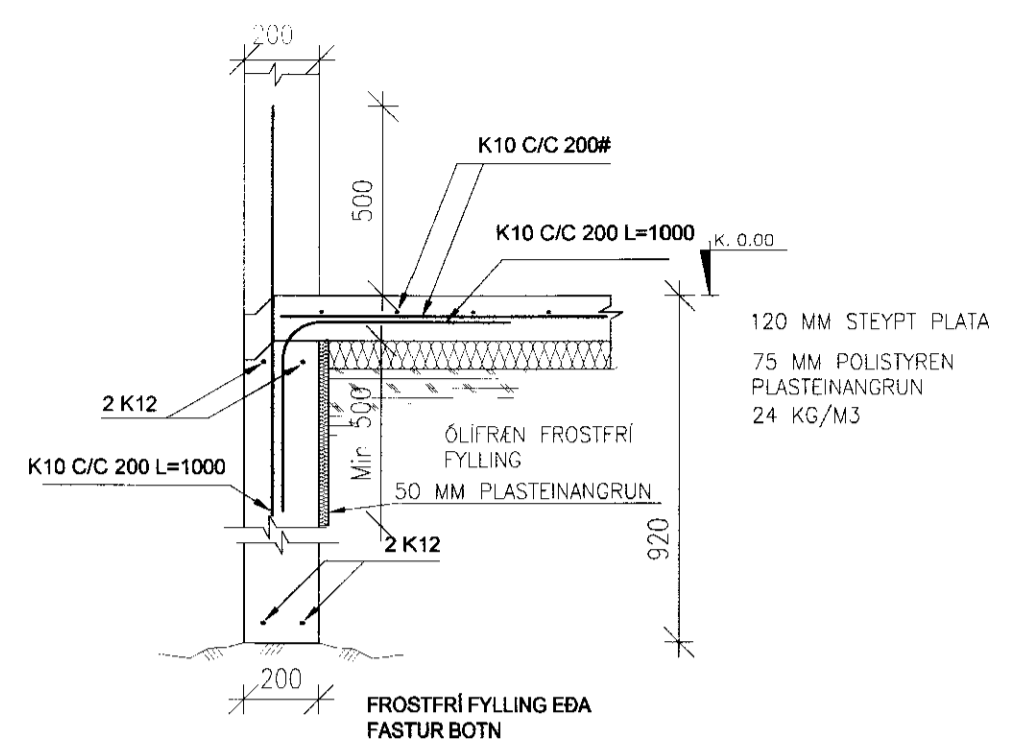
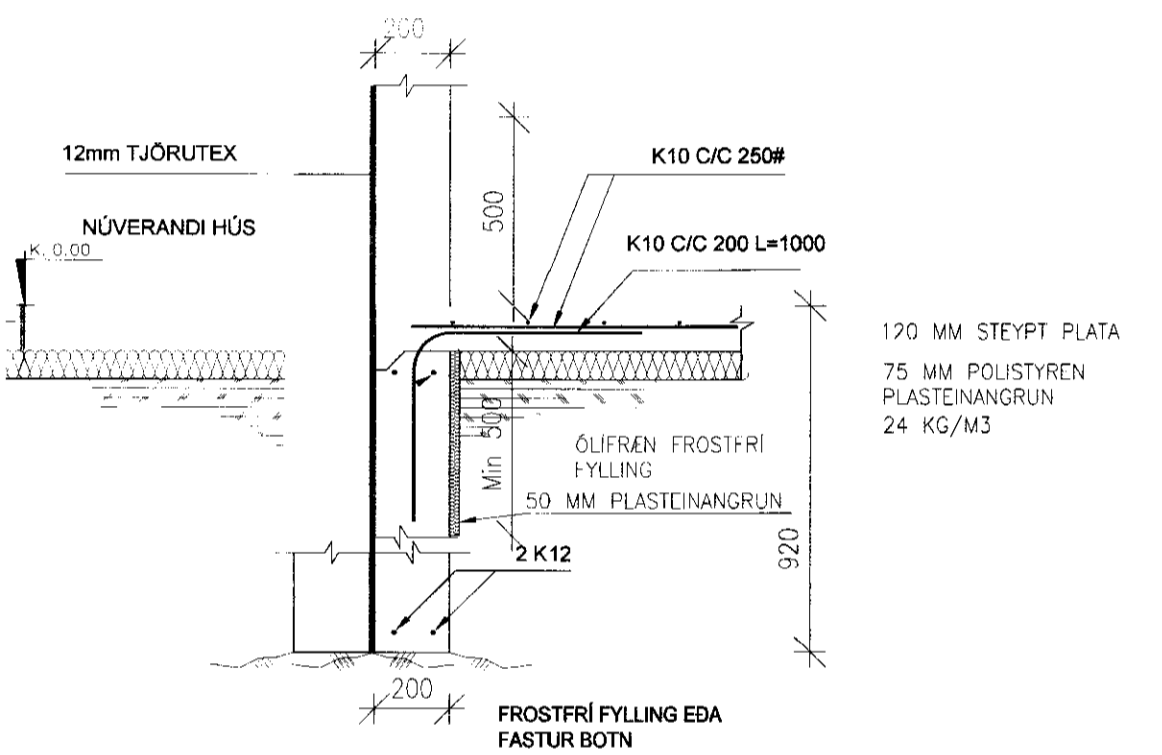


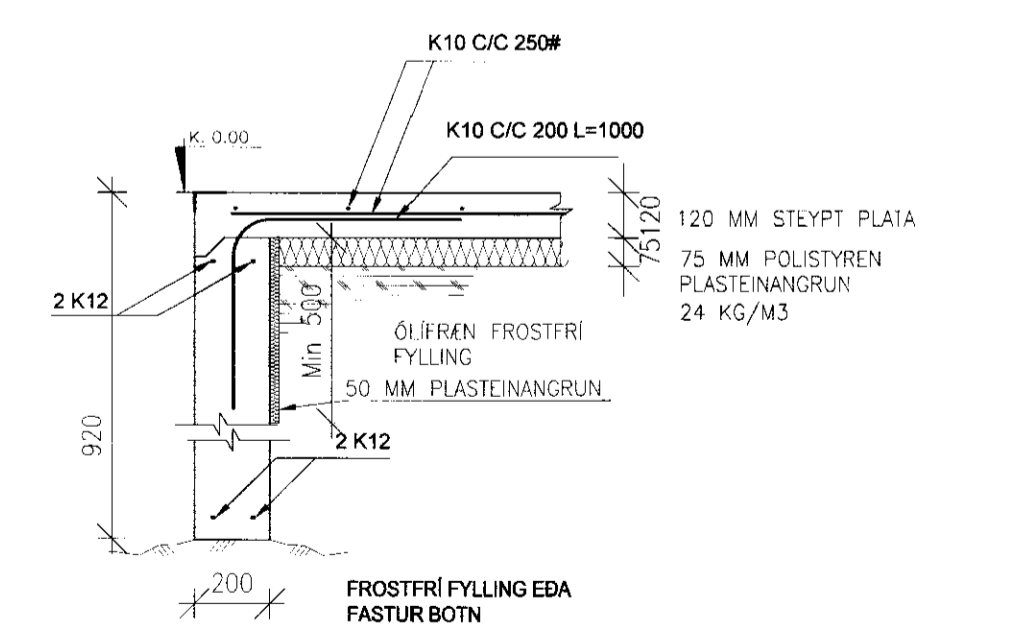
SKÝRINGAR.  
STEYPA C25  
STÁL Ks500



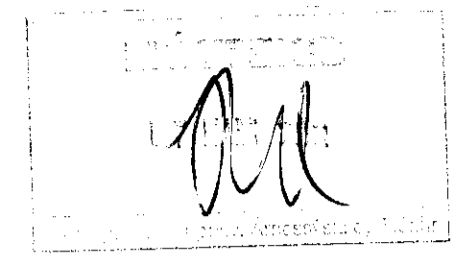
A SNID  
B1 M. 1: 20



B SNID  
B1 M. 1: 20



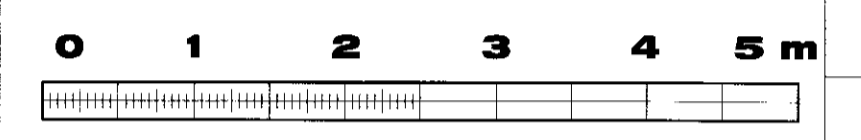
C SNID  
B1 M. 1: 20



**SKÝRINGAR**

Kótar eru í m.y.s  
Málsetningar eru í mm

- KÓTI Merkir hæðarkóti í sniði
  - KÓTI Merkir hæðarkóti í plani
  - 150 Merkir þykkt plötu
- Sjá einnig skýringarblað



M. 1:50

C  
B  
A  
BREYTINGAR

Samþykkt Samþykki aðalhönnuðar

Verkfæðistofa Erlends Birgissonar  
Bæjalind 4, 201 Kópavogur  
Sími 564 3322 Fax 564 3324  
Netfang veb@veb.is, GSM 898 1198  
Ráðgefandi verkfræðipjónusta

VERKHEITI  
**AKURGERÐI 2**  
**845 FLÚÐUM**

Teikning nr  
**B1**

HEITI TEIKNINGAR  
**VIÐBYGGING / BÍLSKÚR**  
**UNIRSTÖÐUR / SNID**

|                        |                |               |                   |                           |
|------------------------|----------------|---------------|-------------------|---------------------------|
| Dagsetning<br>NOV 2010 | Teiknað<br>ESB | Hannað<br>ESB | Kvarði<br>1:50/20 | Tölvuheiti<br>261156-2539 |
|------------------------|----------------|---------------|-------------------|---------------------------|