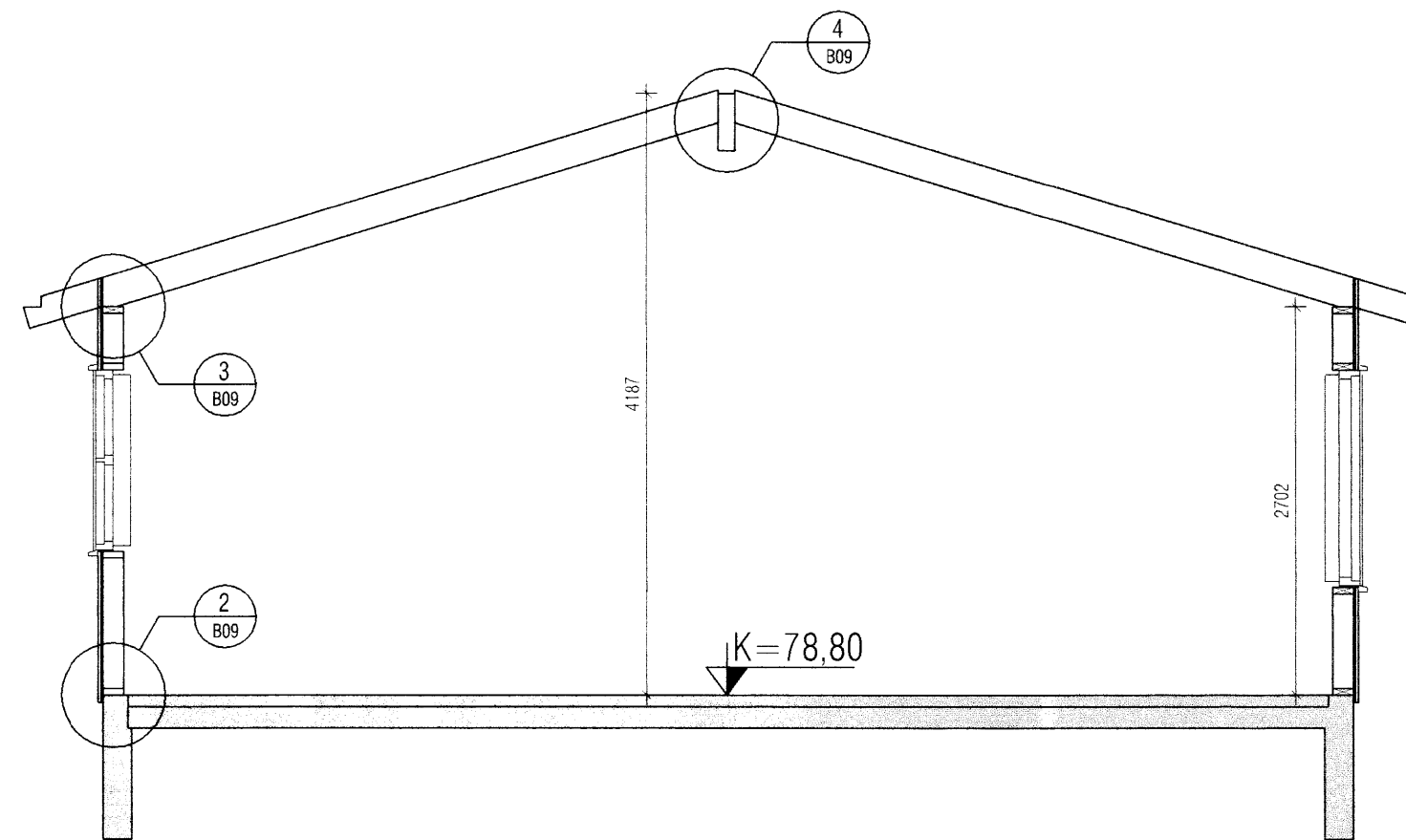
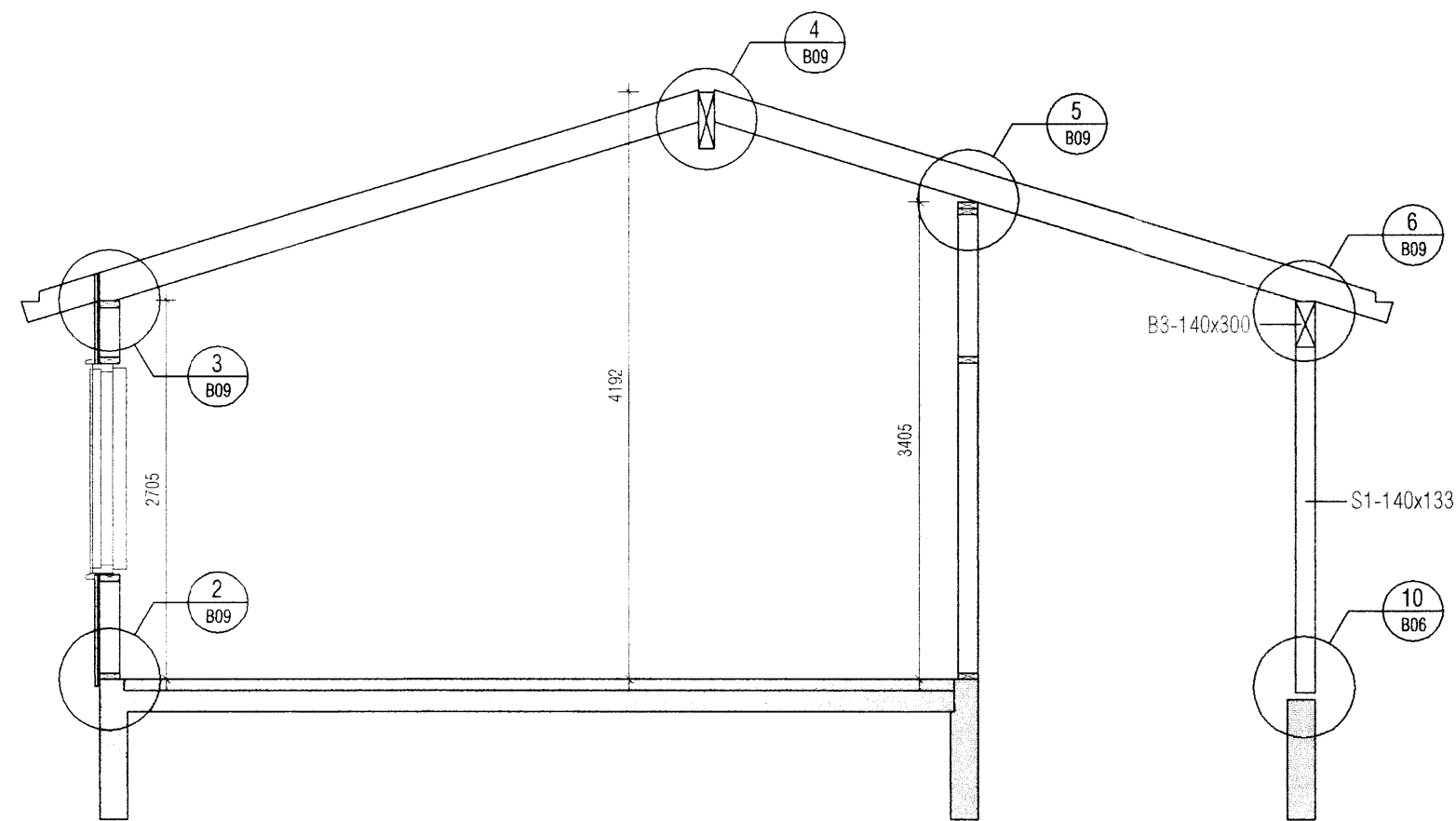


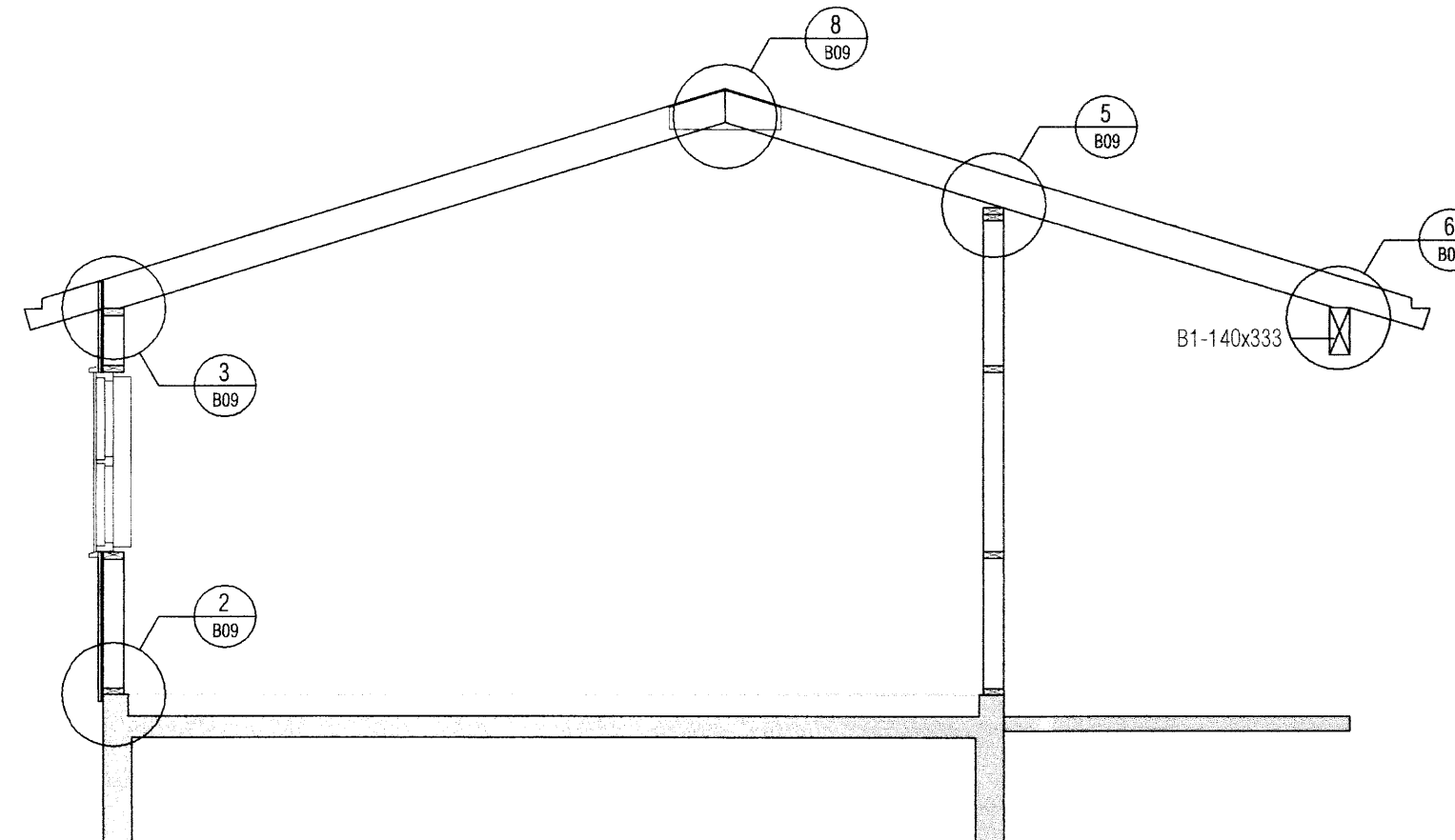
ÞVERSNIÐ A-A
Mkv. 1:50



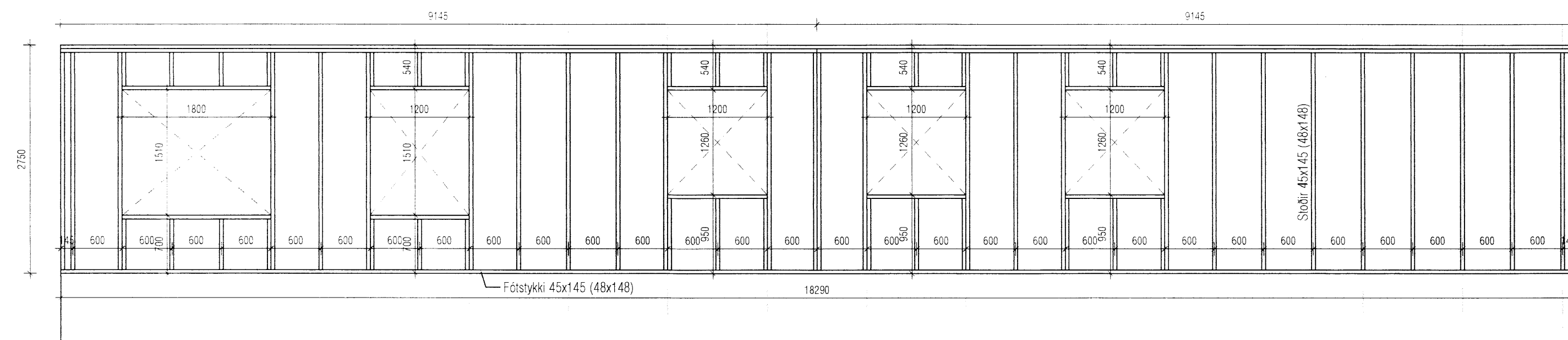
ÞVERSNIÐ B-B
Mkv. 1:50



ÞVERSNIÐ C-C
Mkv. 1:50



ÞVERSNIÐ D-D
Mkv. 1:50



VEGGJAGRIND - V1
Mkv. 1:50

Allar útveggjagrindur klæðast með 12mm krossvið plötustærð 1200*2750mm, sem neglist í lím með kambs 3,5*50mm, m/m 150mm

Helgi Kjartansson		Verkhelli	
Byggingatæknifræðingur MTFÍ		Austurhof 3 Hrunamannahr	
kt. 030270-5419 s: 897-7623		Trévirki	
fax: 566-8423 netf: helgikj@mmedia.is		Þversnið	
Dags. 15.08.2006	Teikn. Nr. B-05	Mkv. 1:50	Skrá
Breyting dags		eðli breytingar	
		<i>Helgi Kjartansson</i>	