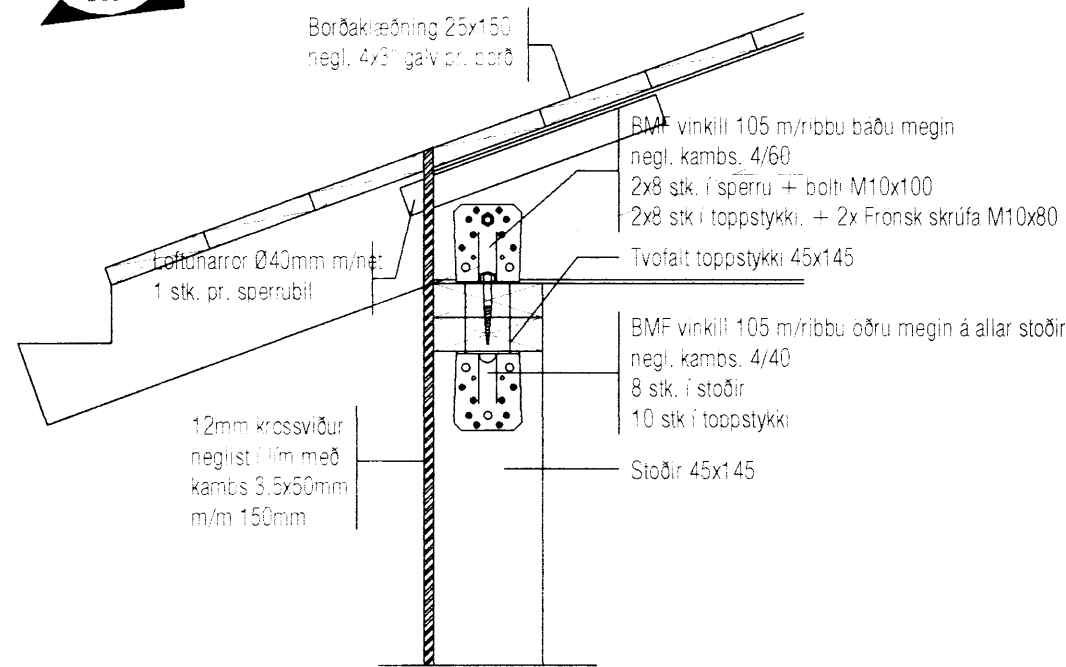
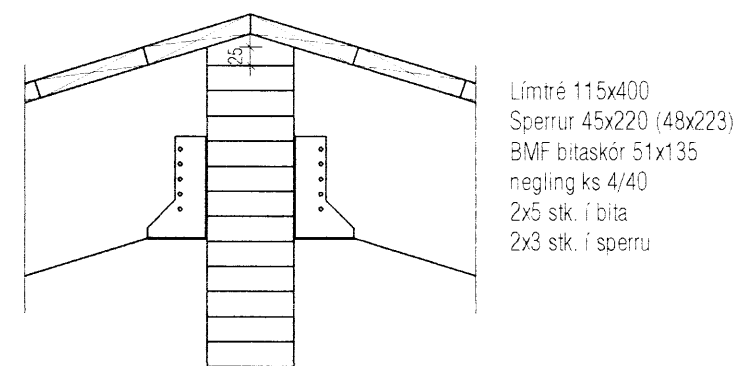


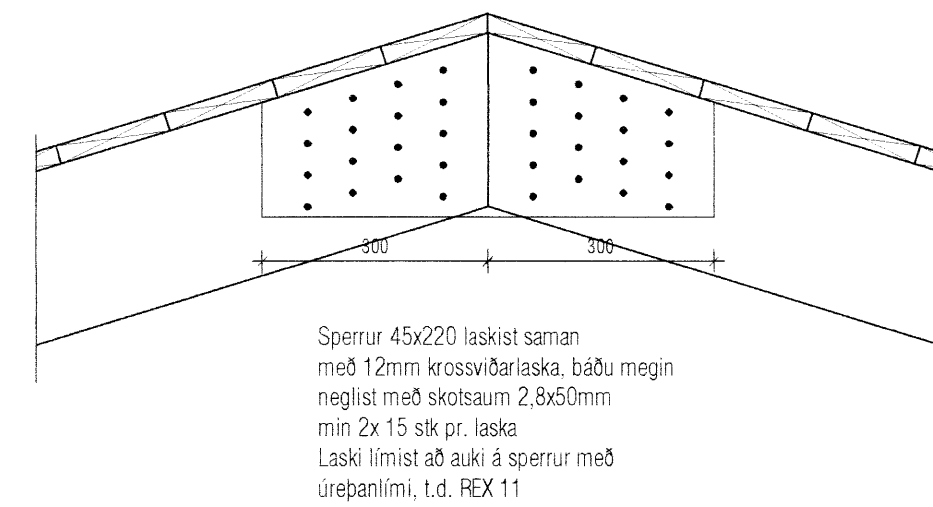
Mkv 1:10
S 1
B05



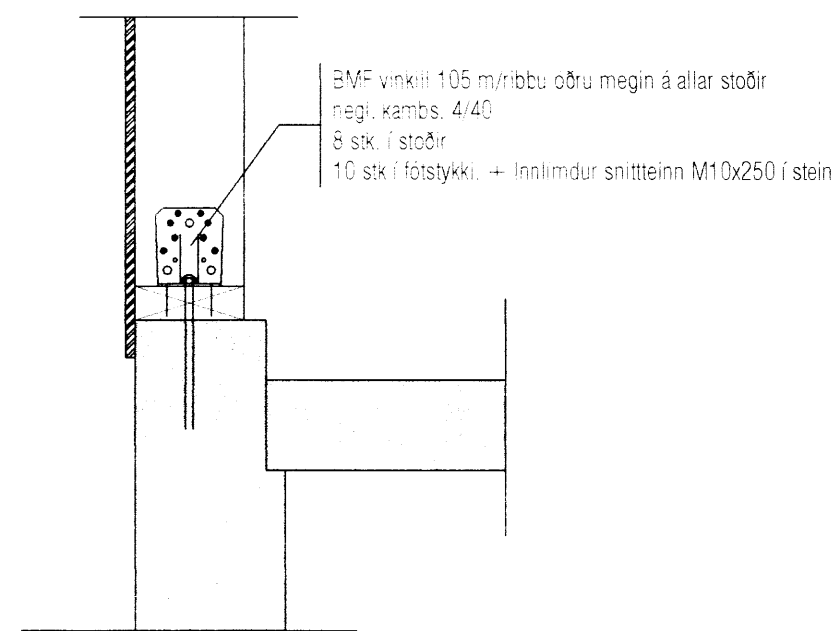
Mkv 1:10
S 4
B05



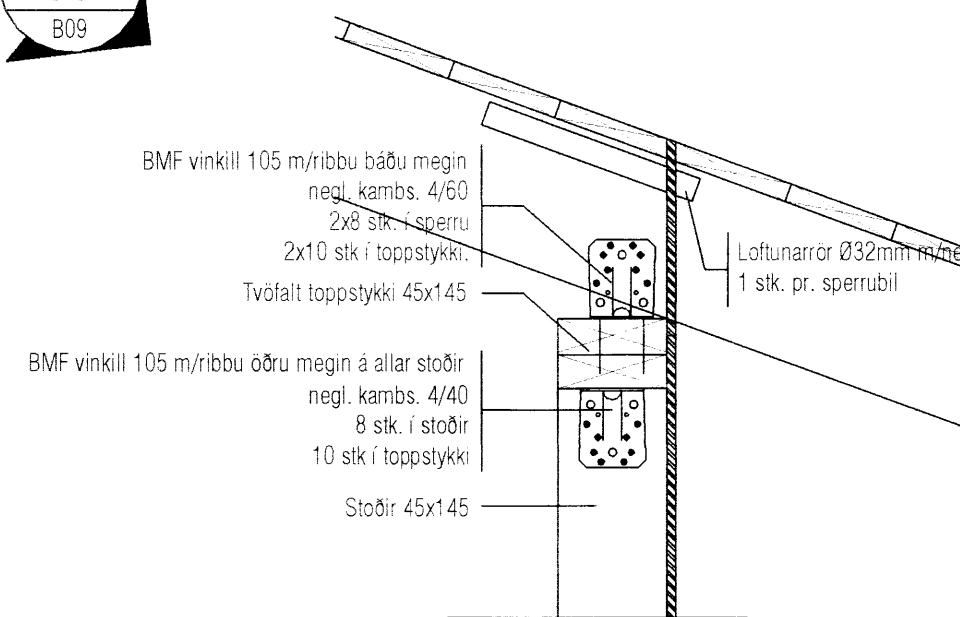
Mkv 1:10
S 8
B05



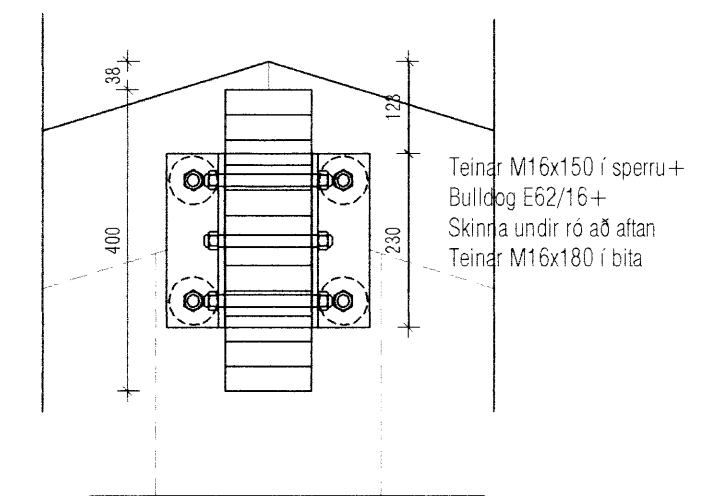
Mkv 1:10
S 2
B05



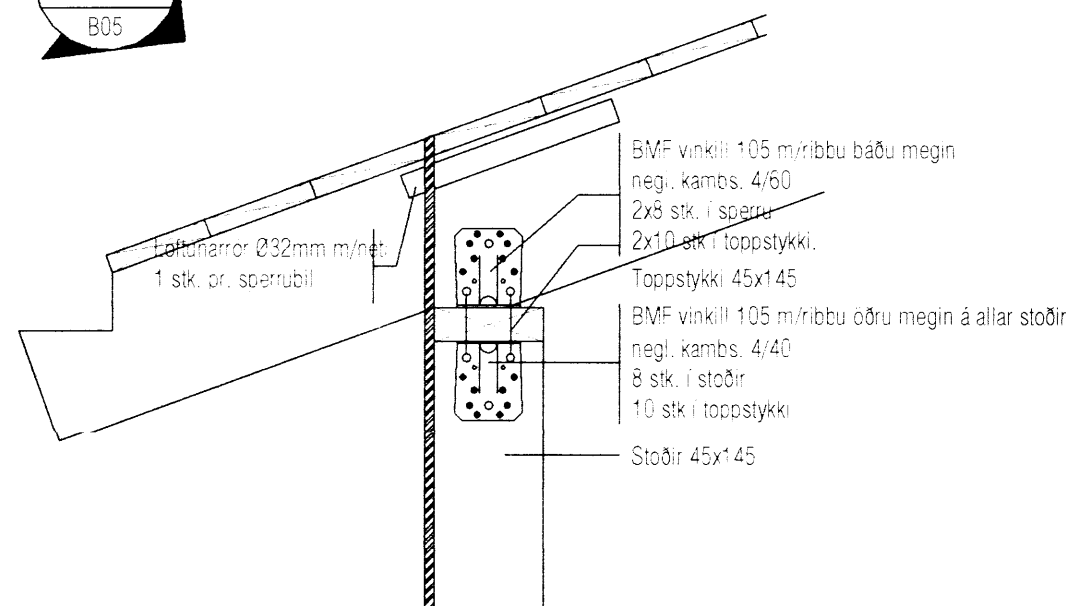
Mkv 1:10
S 5
B09



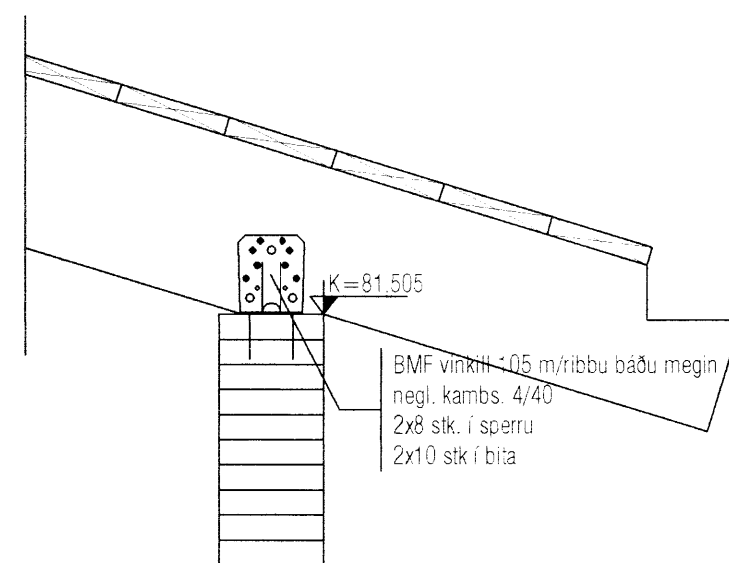
Mkv 1:10
S 11
B04



Mkv 1:10
S 3
B05



Mkv 1:10
S 6
B09



Helgi Kjartansson
Byggingatækni fræðingur MTFÍ
kt. 030270-5419 s: 897-7623
fax: 566-8423 netf: helgikj@mmedia.is

Verkefni
Austurhof 3 Hrunamannahr
Burðarvirki
Sérteikningar

Dags. 20.09.2006	Teikn. Nr. B-09	Mkv. 1:10	Skrá
Breyting	dags	eðli breytingar	

Helgi Kjartansson