

# ALMENNT

Hæðir eru í m í hæðarkerfi Reykjavíkur.

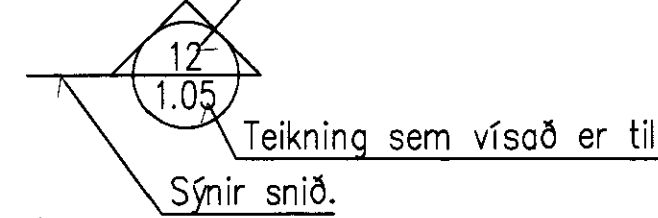
- 5.35 Táknað hæð 5.35 m í sniðmynd.
  - 5.35 Táknað hæð á plötu 5.35 m í grunnmynd.
- Járnstærðir eru í mm.  
Timburstærðir eru í mm.

Öll ónefnd mál eru í mm.

- 150 Táknað þykkt plötu (veggjar) 150 mm.

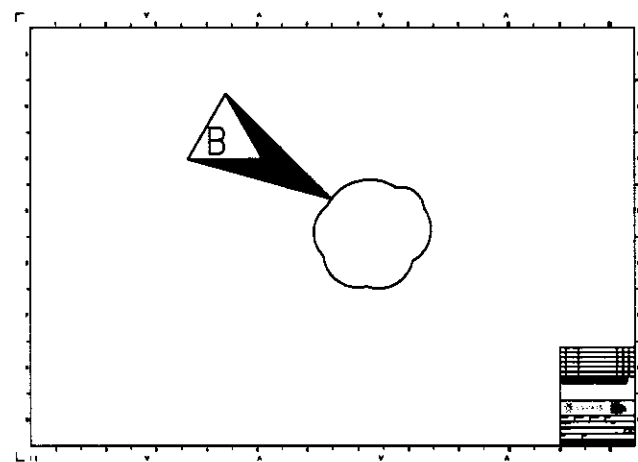
Á grunnmyndum platna er sniðið tekið undir plötunni, sem sýna á (spiegelvörpun).

Heiti sérmyndar.



Táknað steypuskil.

Teikning, sem hefur verið breytt x-sinum, er merkt þannig:



## ÁLAGSFORSENDUR, GRUNNGILDI ÁLAGS

- ALMENNT: FS ENV 1991-1.
- NOTÁLAG: FS ENV 1991-2-1. Notálag á plötur, almennt (flokkur C1) 3,0 kN/m<sup>2</sup>.
- SNJÓÁLAG: FS ENV 1991-2-3. Grunngilið á þak (Svæði 1) S=1,0 kN/m<sup>2</sup>.
- VINDÁLAG: FS EN 1991-2-4. Grunngilið (miðað við hæð byggingar 12m) q=2,0 kN/m<sup>2</sup>.
- JARÐSKJÁLFTAÁLAG: FS ENV 1998. Grunnhröðun 0,15g.
- GRUNDUN: FS ENV 1997-1. Leyft álag á grunn: Þjoppað grúsarfylling 0,25 MPa. Þjoppað bögglaberg 0,40 MPa. Hreinsuð klöpp 1,0 MPa.

Allir staðlar notist með þjóðarskjöllum.

## TRÉVERK

FS ENV 1995-1-1. Límtré er GL 32. Aðrir burðarviðir eru úr húspurru efni í flokki T1.

Allir festihlutir úr járni skulu heitgalvanhúðaðir, nema annars sé getið.

Þar sem tré leggst að steinsteypu, komi asfaltþappi milli trés og steins.

Fúaverja skal sperruenda og þá hluta trés, sem steypast inn eða leggjast að steypu.

- N - Táknað venjulega slétta nagla.
- K - Táknað kambnagla, BMF.
- M16 - Táknað bolta með metriskum gengjum með þvermál 16 mm.
- T16/120 - Táknað tréskrúfu með sexköntuðum haus með þvermál 16 mm og lengd 120 mm.

Naglastærð a/b táknað nagla með þvermál 0,1 x a mm og lengd b mm.

Undir boltahausa og rær, sem herðast að tré, komi skífur með kantlengd 3 x d og þykkt 0,3 x d.

# JÁRNALÖGN

## ALMENN ÁKVÆÐI

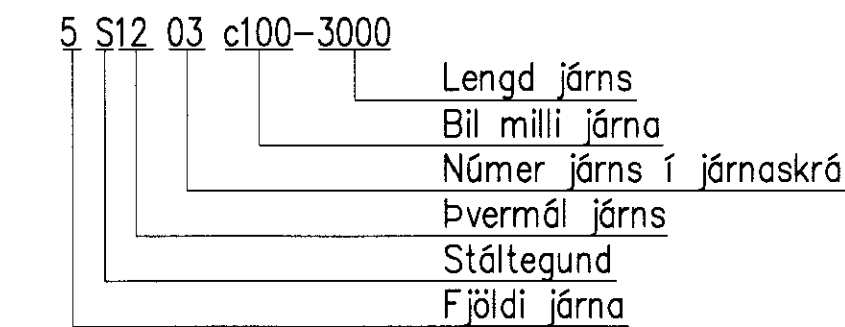
FS ENV 1992 og IST 16:2006 (IST NS 3576-1,-2,-3,-4 og IST EN 10080:2005).

## GERÐ OG MERKING JÁRNA:

Stál merkt S er B500C með skriðmörk 500 N/mm<sup>2</sup>.  
Stál merkt R er slétt stál Fe360.

- Járn í neðri brún plötu eða fjerfleti veggjar
- Járn í efri brún plötu eða neri fleti veggjar
- S1003c200 Eitt 10 mm kambjárn nr. 3 í járnaskrá með 200 mm millibili á svæði sem mállínan sýnir.
- 5K16-1500 Fimm 16 mm kambjárn, lengd 1500 mm
- Járn beygist skeytilengd inn í aðliggjandi vegg/plötu.
- Gefur stefnu járna, sem leggjast næst yfirborði steypu. Tala í hring táknað þykkt plötu (veggjar) 150 mm.

## LYKILL FYRIR MERKINGU JÁRNA

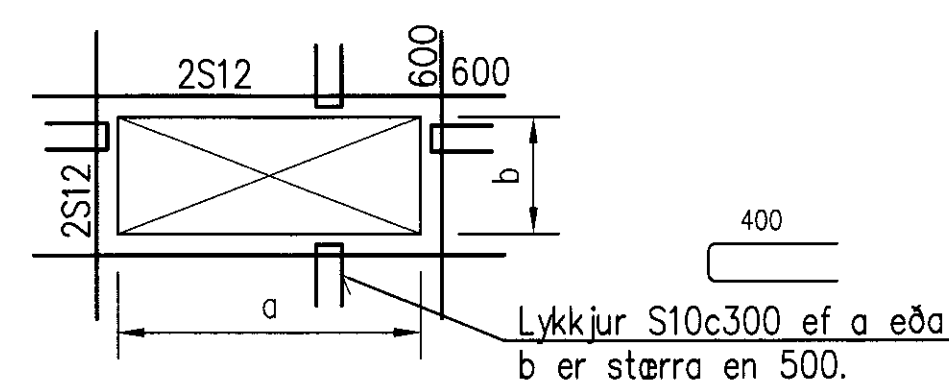


## SKEYTING JÁRNA

Skv. FS ENV 1992. Í plötum og veggjum skal ekki skeyta meira en fjórða hvert járn í sama þversniði nema annað sé sýnt á teikningu.

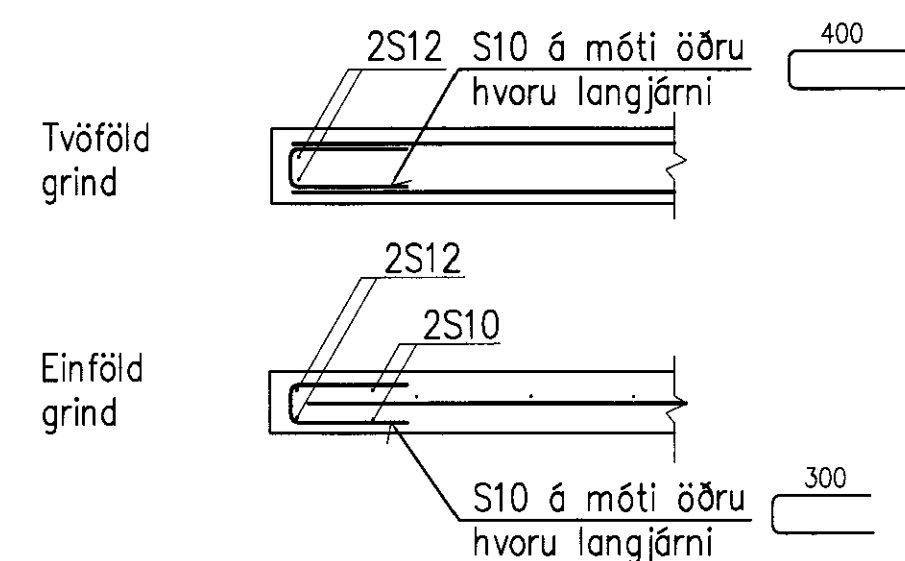
Skeytilengd járna við vixlagningu skal vera minnst 50 x d (d er þvermál járns), ef annað kemur ekki fram á teikningum.

Ef ekki er annars getið komi 2S12 í kringum op í plötum og veggjum.



## VEGGENDAR

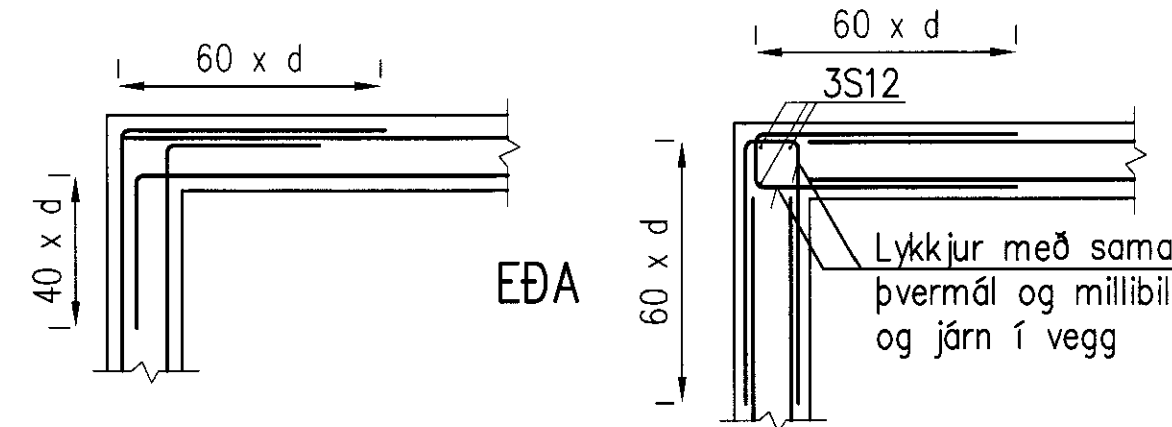
Allir veggendar sem ekki eru merktir sérstaklega skulu bentir á þennan hátt:



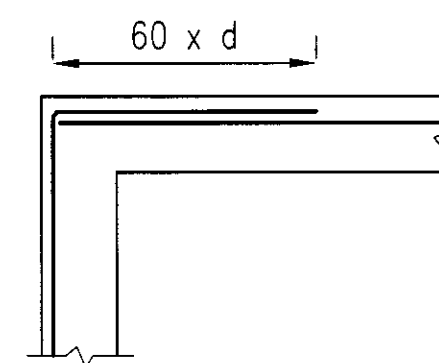
## TENING JÁRNAGRINDA

(d er þvermál járns)

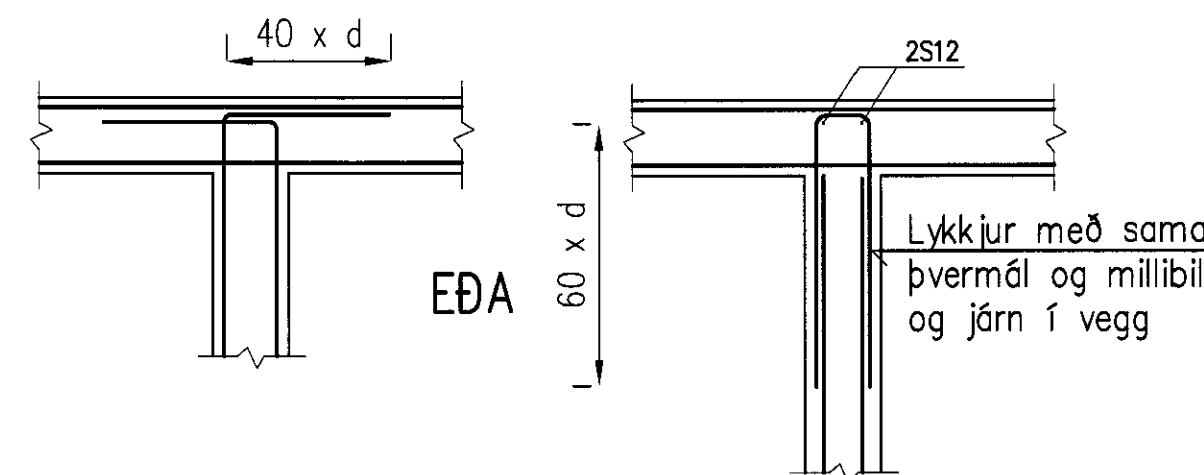
## HORN, TVÖFÖLD GRIND



## HORN, EINFÖLD GRIND



## TÉ, TVÖFÖLD GRIND



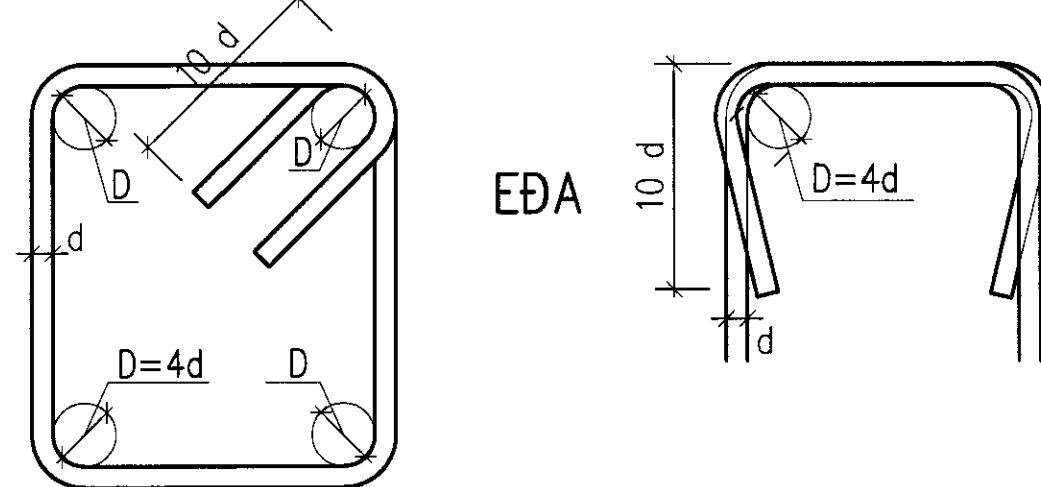
## HULA Á JÁRN:

- Undirstöður án þrifalags 80 mm
- Veggir sem fyllt er að 30 mm
- Óvarðir útveggir 30 mm
- Plötur, efri og neðri brún 25 mm

Nema annað sé ákveðið á teikningum.

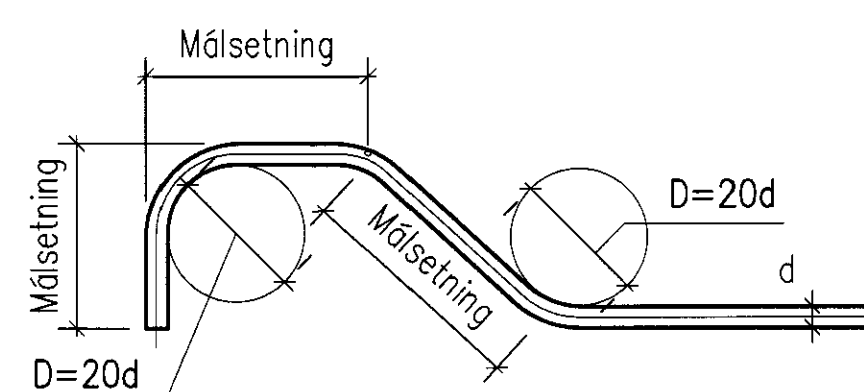
## BEYGJA GJARÐA

K500C eða Fe360



Um beygingu járna vísað til FS ENV 1992.

## BEYGJA AÐALJÁRNA



# STEINSTEYPA

## ÖLL STEYPA ER SKV. EN 206-1

IST EN 206-1:2000+A1:2004+A2:2005 og FS ENV 13670-1:2000.

Gerð steypu kemur fram á viðkomandi teikningu á forminu:

Caa/bb-cc-Sd-Ax

- aa Svalingsstyrkur steypu í MPa
- bb Teningsstyrkur steypu í MPa
- cc Stærsta kornastærð
- d Sigmálsflokkur
- x Loftblendi:

x=e loftblendis krafist

x=0 loftblendis ekki krafist

Dæmi: C35/45-38-S2-Ae

SIGMÁLSFLOKKAR STEYPU ERU EFTIRFARANDI:

Flokkur	Sigmál (mm)
S1	10 - 40
S2	50 - 90
S3	100 - 150
S4	≥ 160

Sé loftblendis krafist skal endanlegt loftinnihald vera 4,5-6%.

## LÁGMARKSBIL AÐALJÁRNA

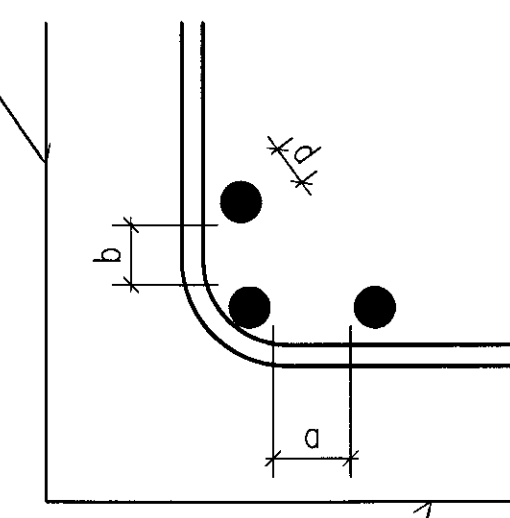
### BITAR

- a > 2d, Þó ekki minna en mesta steinastærð í steypu + 5mm.
- b > 1,5d, Þó ekki minna en mesta steinastærð í steypu.

### STOÐIR

Minnsta fjarlægð milli járna er b eins og skilgreint er fyrir bita.

Lóðrétt bitahlíð eða langhlíð í stoð



Neðri brún bita eða skammhlíð í stoð



# STÁLVERKI

## EFNISGÆÐI:

Almennt gildir, nema annað komi fram á teikningum:

Stálvirki skv. IST EN 10025.

Stál er í flokki S235J2G3.

Boltar IST EN ISO 4014 (Efnisflokkur 8.8 skv. IST EN ISO 898-1).

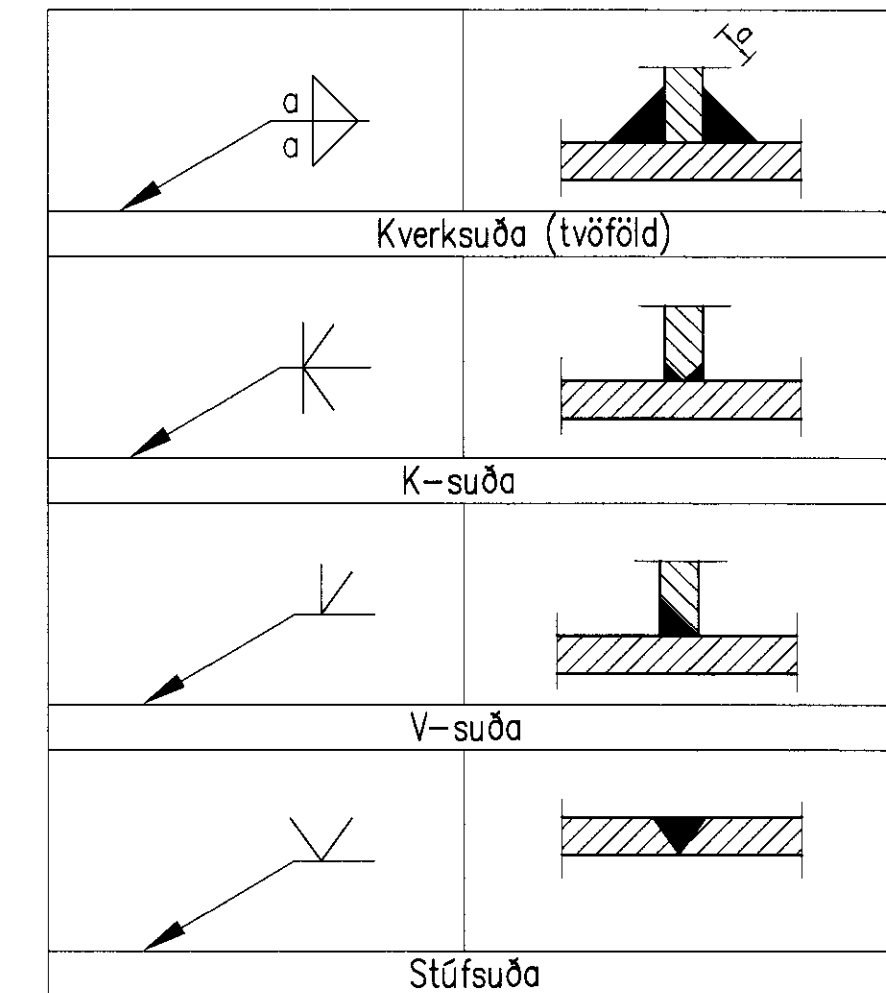
Skinnur undir rær IST EN ISO 7091.

Rær skv. IST EN ISO 4032, boltar, rær og skinnur skulu vera heitgalvanhúðuð.

Öll suðuvinna skal framkvæmd af mönnum sem hafa til þess tilskilin réttindi. Minnsta leyfilega kverksuða er 4 mm. Suðuefni skal vera a.m.k. jafngott og efni þess stáls sem verið er að sjóða saman, bæði hvað varðar styrk og seiglu.

Yfirborðsmeðhöndlun stálvirks: Vísað er í verklýsingu eða teikningar.

## SUÐUTÁKN:



www.verkis.is - sími: +354 422 8000

SAMPYKKT:

F.h. VERKÍS Ari Guðmundsson 150773-5559

2010-03-10 VERKTEIKNING SSS/KA KA KB A/G

UTG DAGS SKÝRINGAR TEIKN HANN RYNT SAMP

ÁSASKÓLI - GNÚPVERJAHREPPI  
ÁSASKÓLI - GNÚPVERJAHREPPI - HÖNNUN  
Burðarvirki  
Skýringar

VERKFANG 10105 TEIKNING C50.000 A

Öll afnot og atriðum teikningar, að hluta eða í heild er höfð skriflega leyfi höfundar