

Almennt:

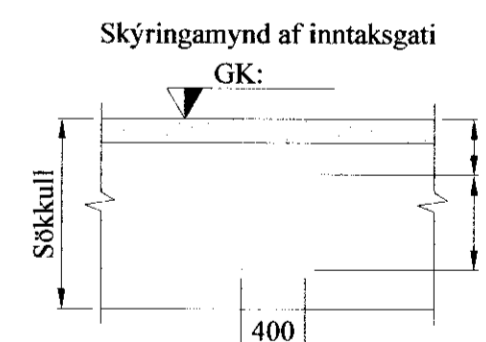
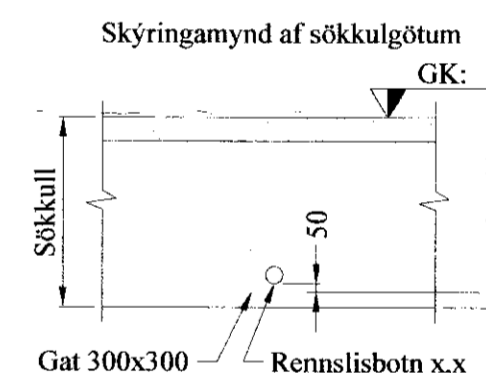
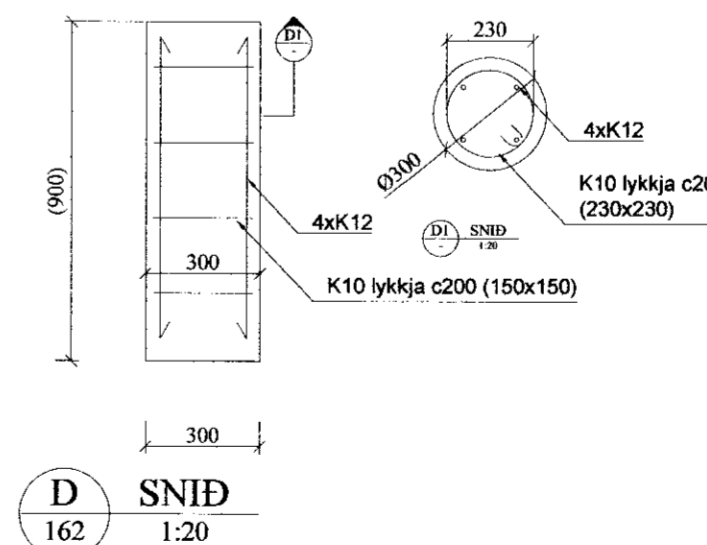
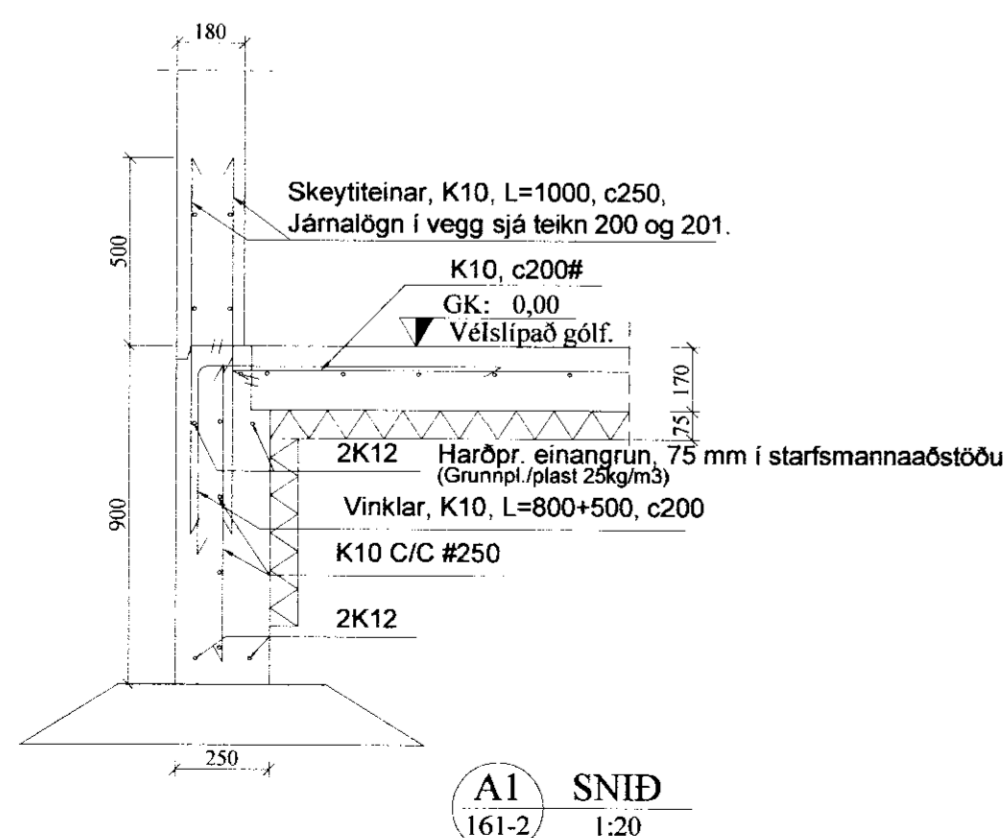
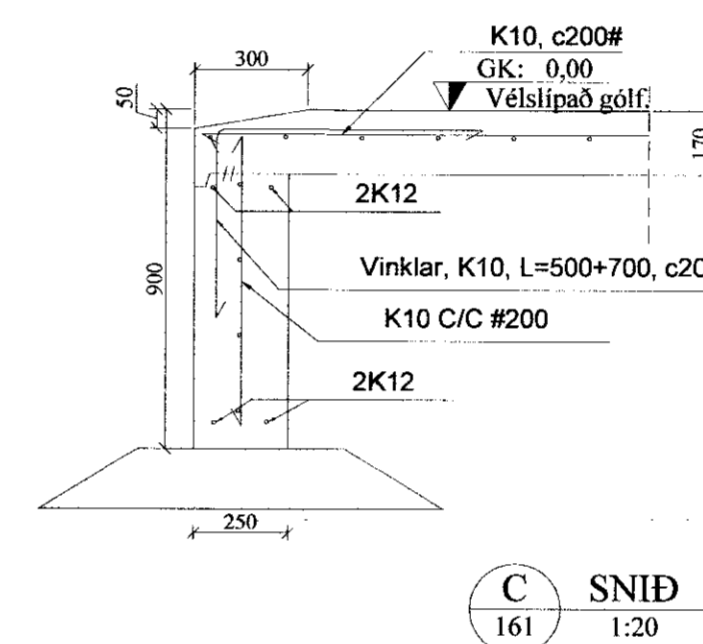
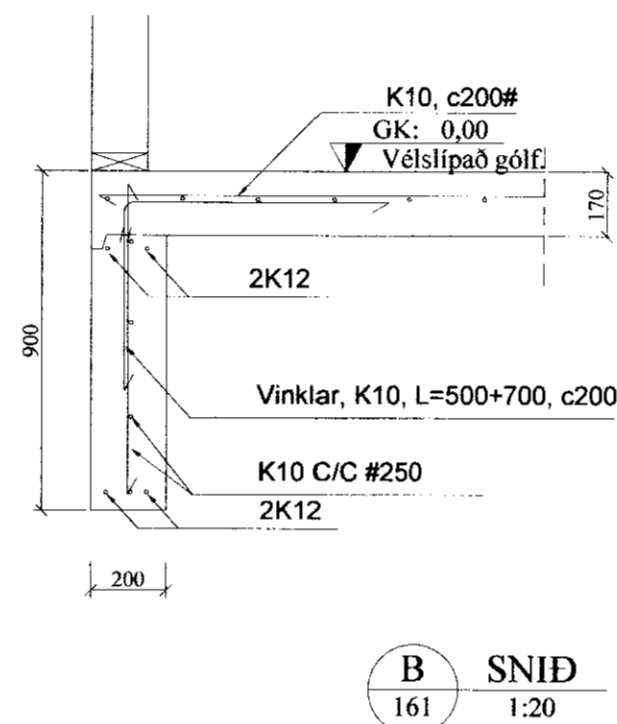
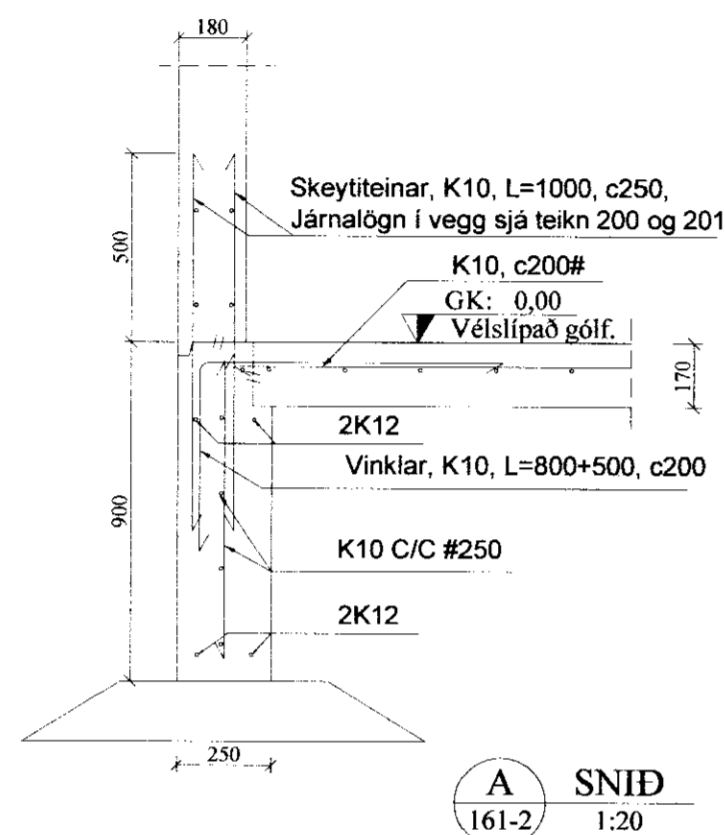
Öll mál skulu staðfest skv. aðalteikningum. Ef eitthvert misræmi er skulu aðalteikningar vera ráðandi, þó þer að láta hönnuði vita af misræmi. Öll mál eru í millimetrum, nema annað komi fram.

Skýringar - Steinsteypa og bendistál

Styrkleikaflokkar efnis:

Steypa: C25-22-S3-2b
Bendistál: B500C

Í plötu er heimilt að nota 6 mm net með 150 mm möskvum í stað K10 C250 grindar í plötu.



Br. nr.	Dags.	Af.	Breyting
A			
B			
C			
D			

Flúðafiskur - Borgarás
Hrunamannahreppi. Teikn nr: 164

Burðarvirki
Sökkklar-deili. Frumstærð: A2

Dags: 02-01-12 Skv: 1:20 Hann: GBS

Samþ: [Signature] 020162-3099 V.nr: 10 030 Teikn: GHJ.

VGS
VERKFRÆÐISTOFA
GUÐJÓNS P. SIGFÚSSONAR EHF.
AUSTURVEGI 42, 2. HÆÐ,
800 SELFOSI,
S: 482 2805, F: 482 3818
NETFANG: VGS@VGS.IS