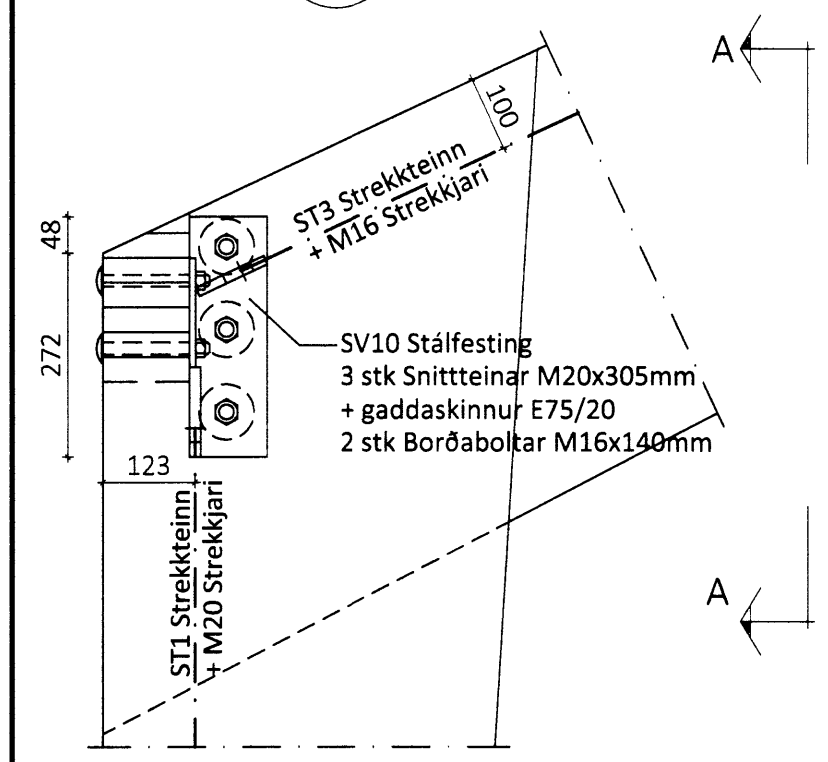
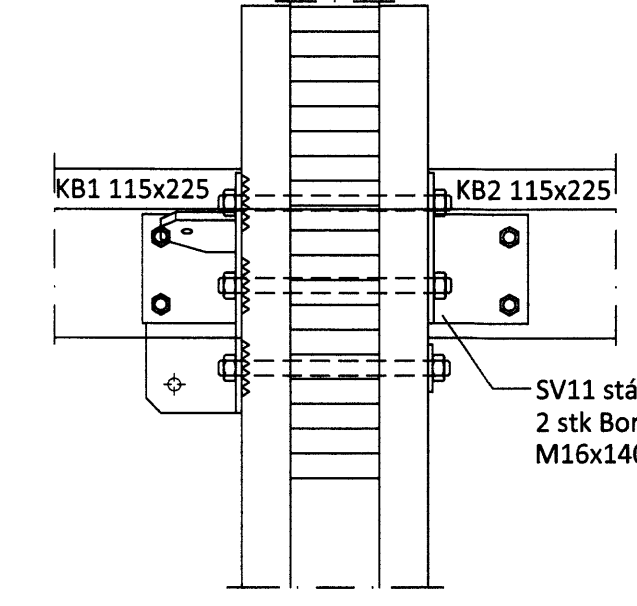


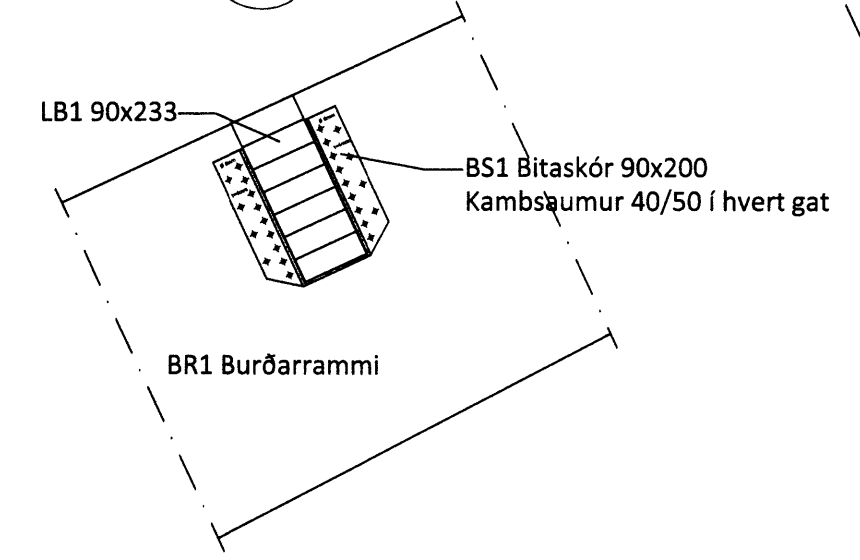
Sérmynd 11 Mkv. 1:10
302



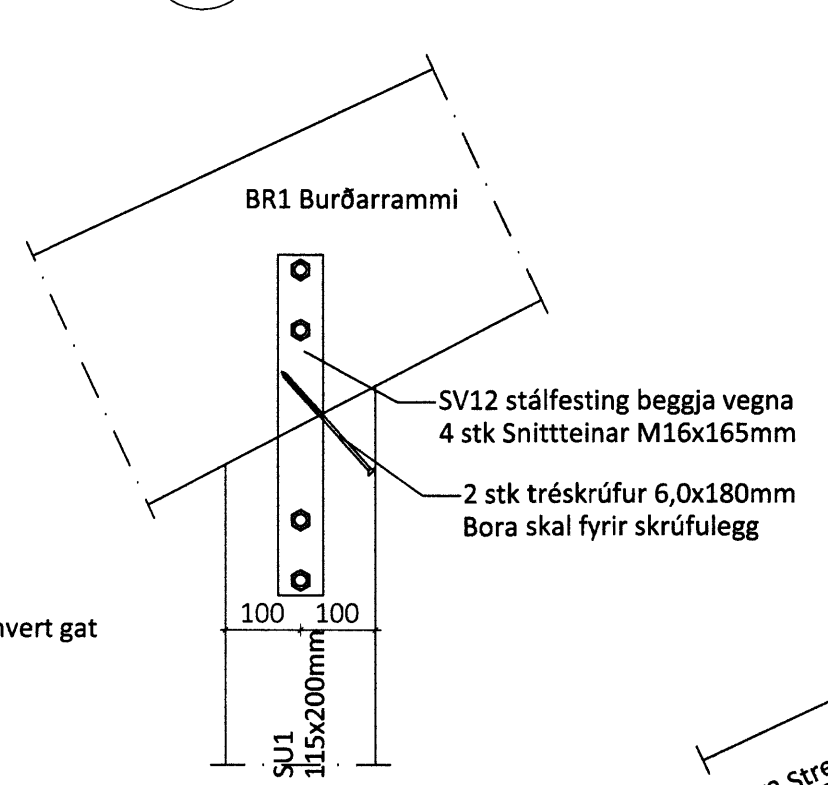
Snið A-A



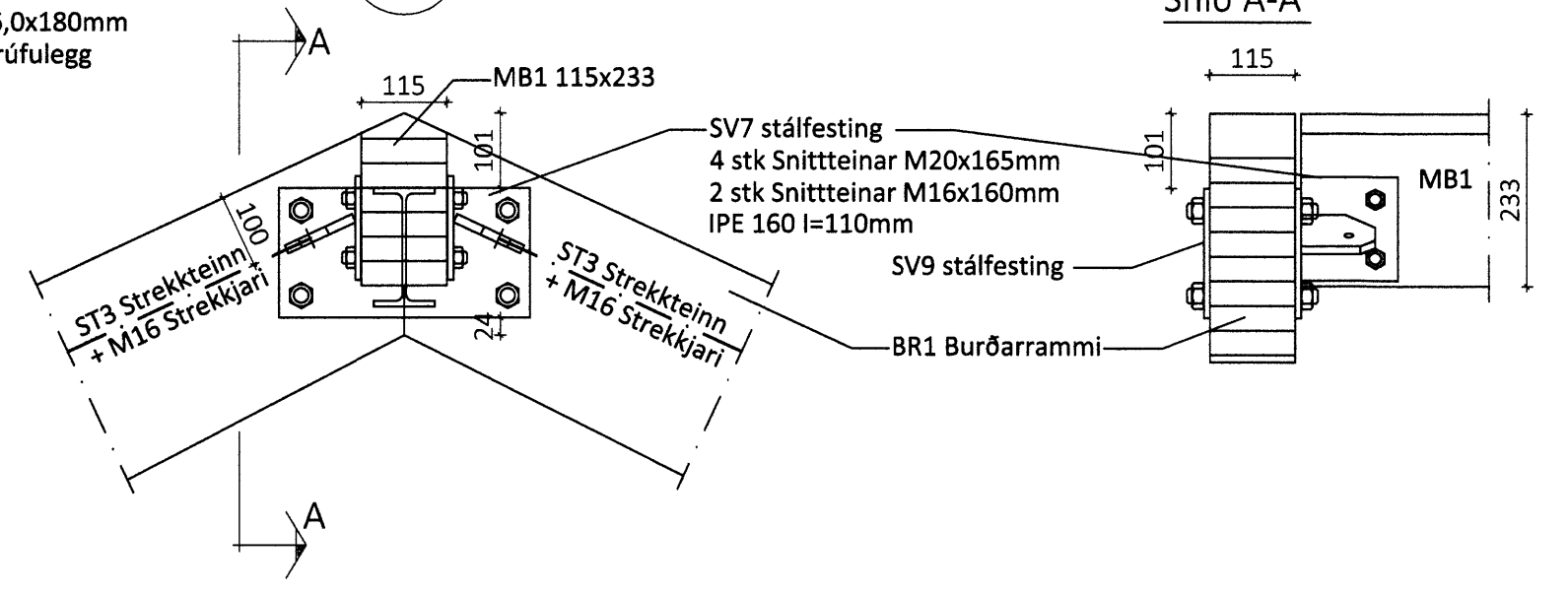
Sérmynd 12 Mkv. 1:10
302



Sérmynd 13 Mkv. 1:10
302

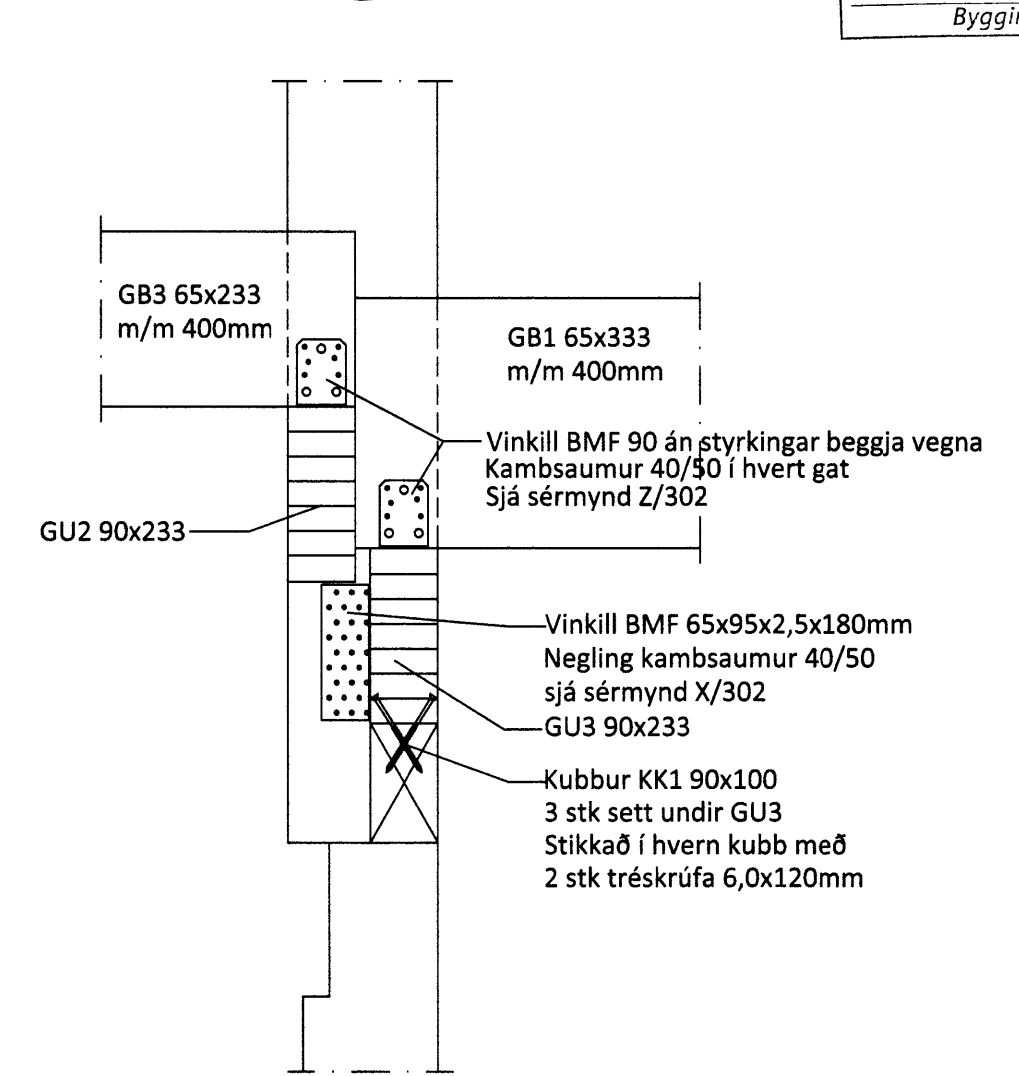


Sérmynd 14 Mkv. 1:10
302

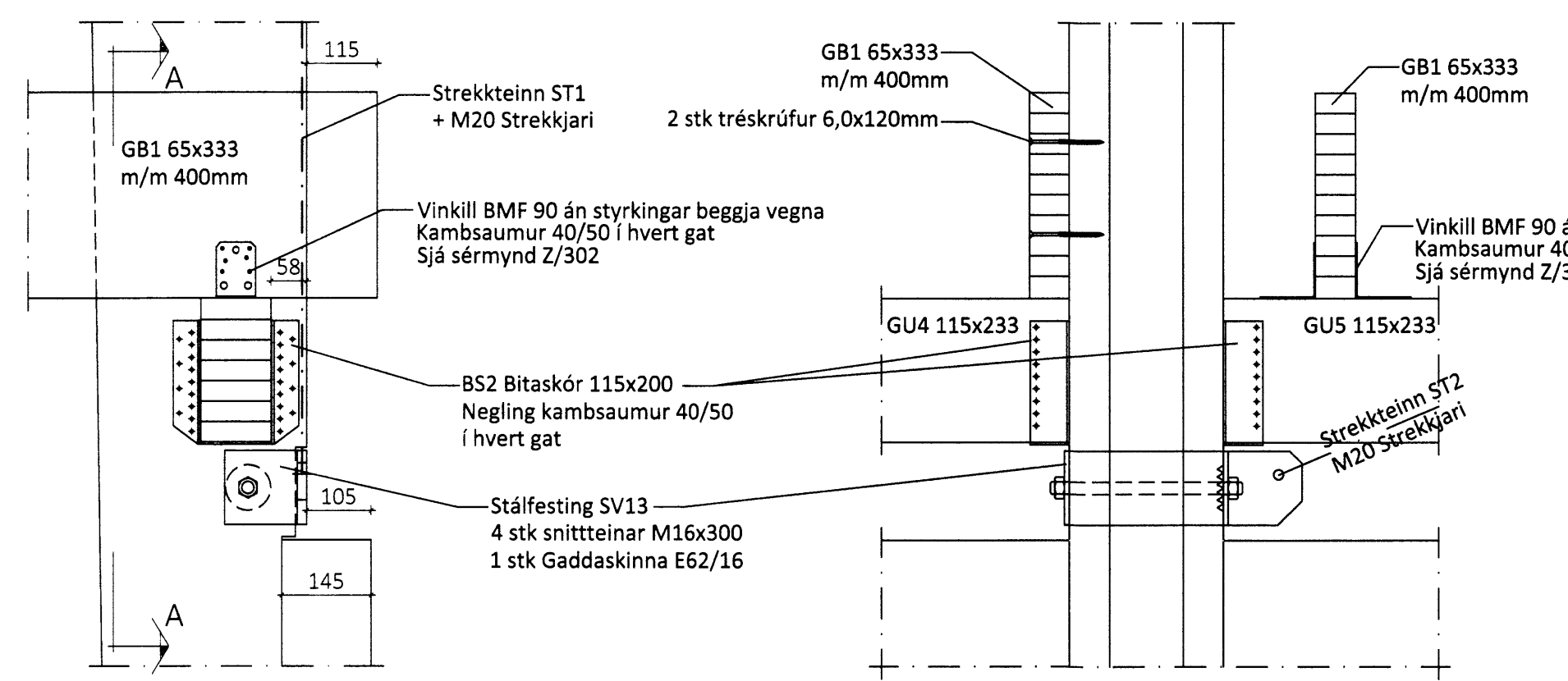


Snið A-A

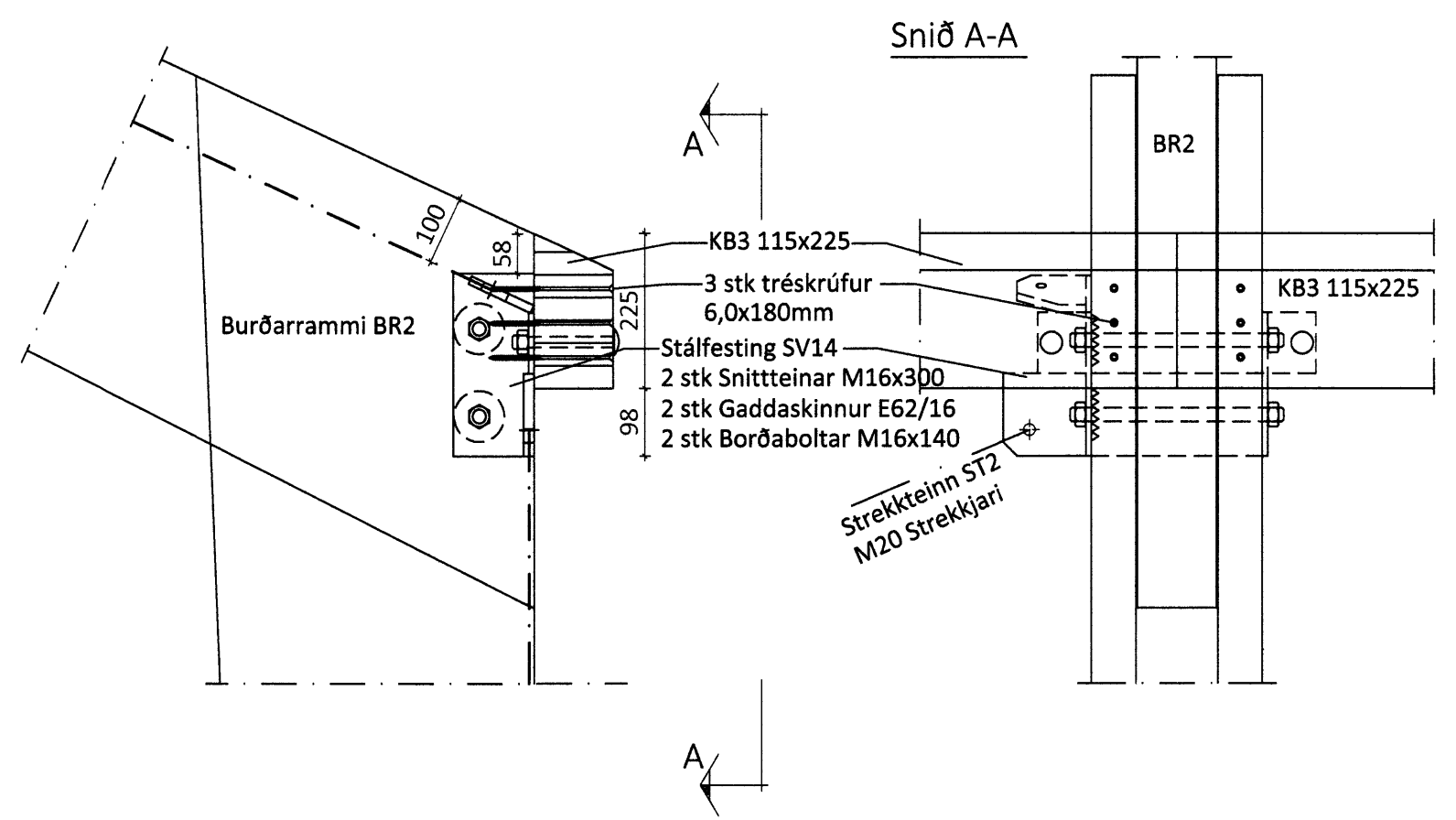
Sérmynd 15 Mkv. 1:10
302



Sérmynd 16 Mkv. 1:10
302

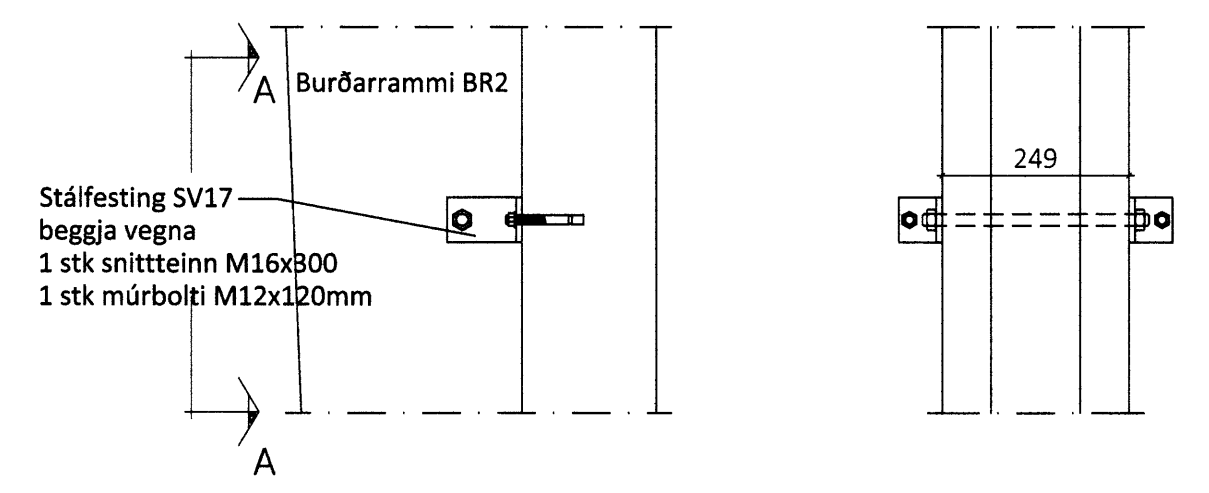


Sérmynd 17 Mkv. 1:10
302

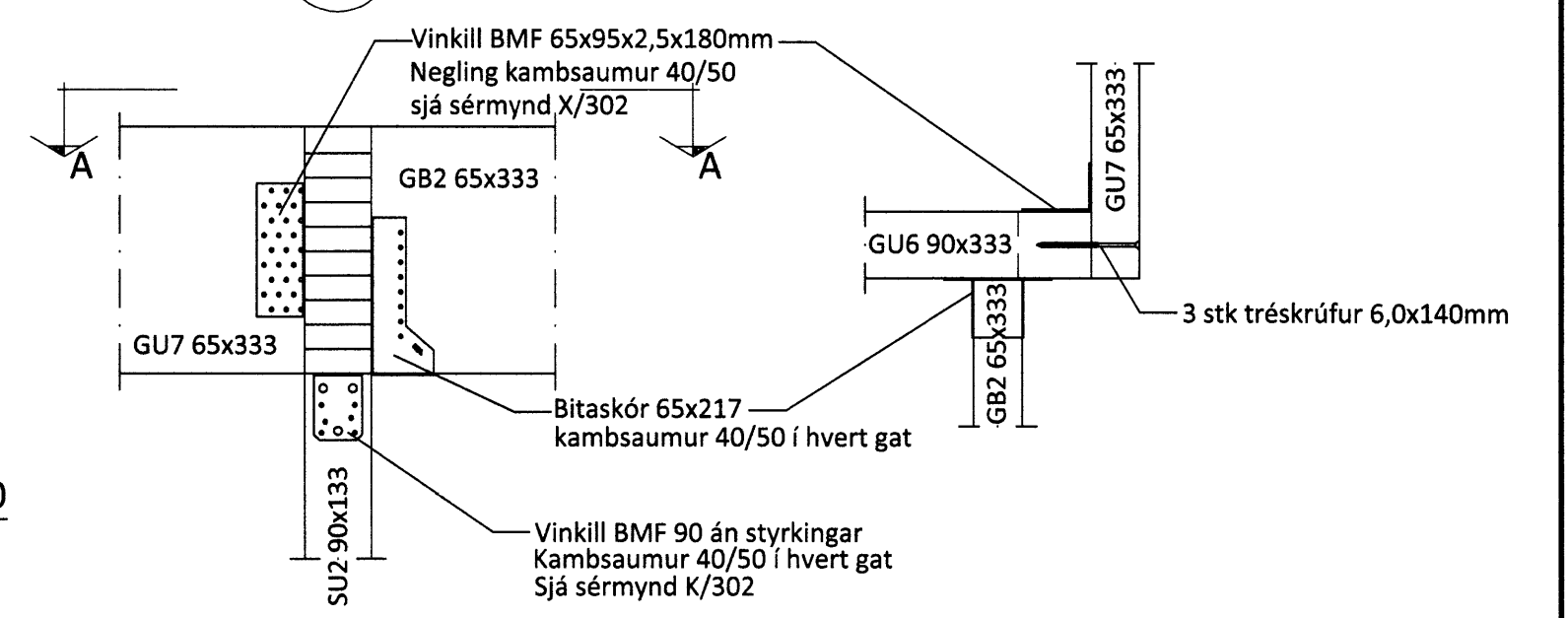


Snið A-A

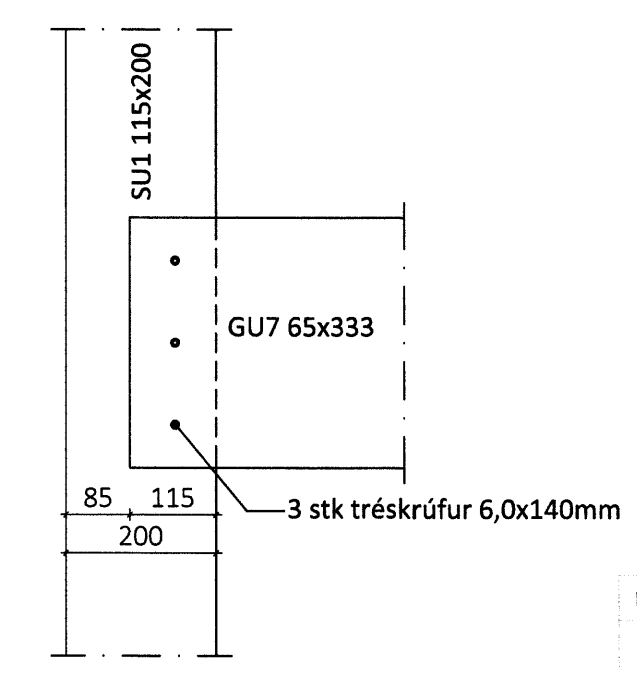
Sérmynd 18 Mkv. 1:10
302



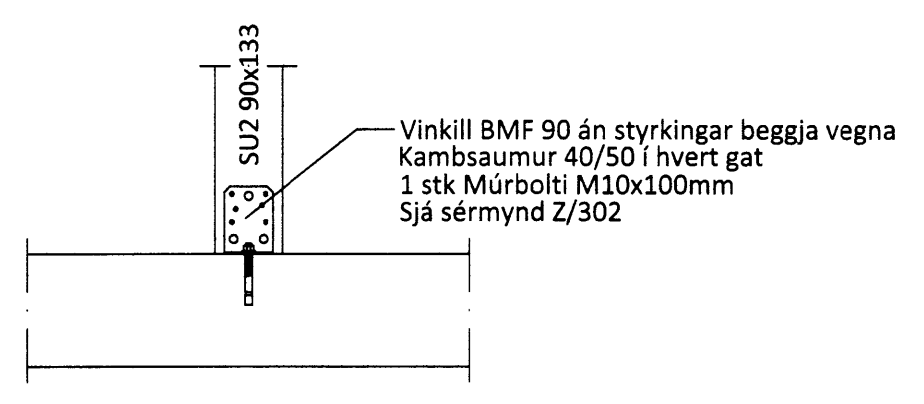
Sérmynd 19 Mkv. 1:10
302



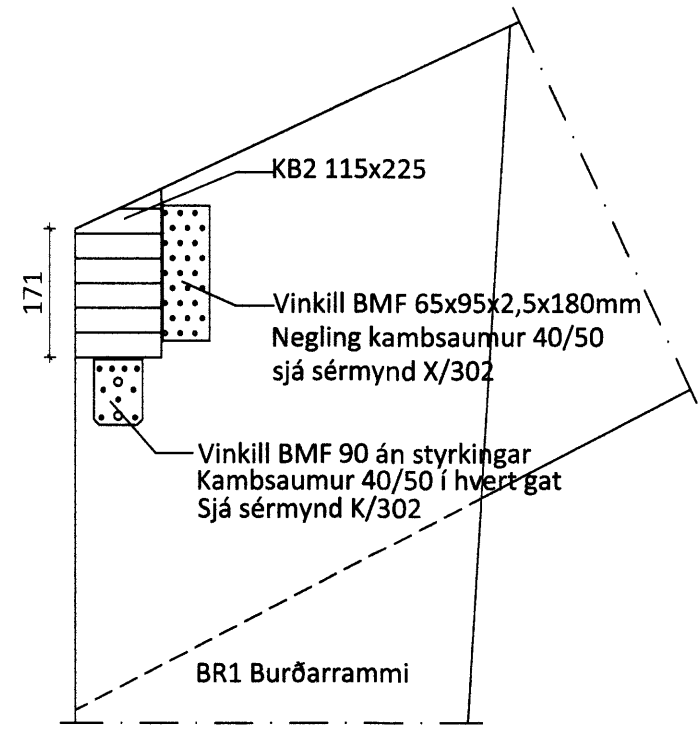
Sérmynd 23 Mkv. 1:10
302



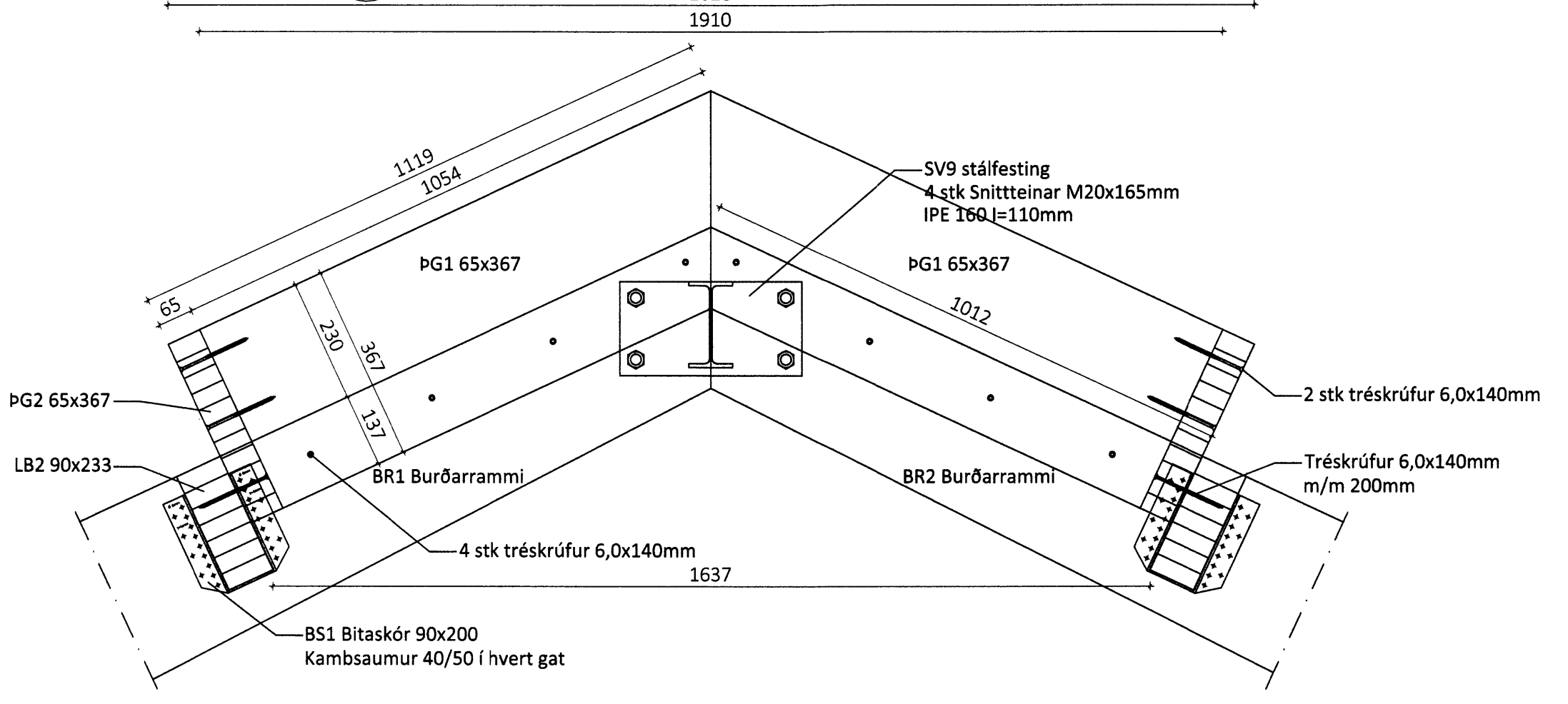
Sérmynd 20 Mkv. 1:10
302



Sérmynd 21 Mkv. 1:10
302



Sérmynd 22 Mkv. 1:10
302



ÖLL AFNOT OG AFRITUN TEIKNINGAR, AÐ HLUTA EDA Í HEILD ER HÁÐ SKRIFLEGU LEYFI LÍMTRÉ VIRNET EHF.

Númer	Dags	Skýring breytingar	Br. af

<p>Byggjadesill - Vesturvör 23-200 Kópavogur kt. 440510-1160 - Sími: 412 5300</p>	MKV. 1:10	DAGS. 5.6.2014	VERKNR. DL14 012	ÚTGÁFA NR. 1
	TEIKN. GS	REIKN. GS	YFIRF. GS	NR. TEIKNINGAR
HEITI VERKS: Gróðrarstöðin Brún, Flúðum	NAFN HÖNNUÐAR Bjarni Ingibergsson byggingatæknifræðingur B.Sc. kt. 030861-2729 - bjarni@limtrevirnet.is			
HEITI TEIKNINGAR Pakkhús, viðbygging Sérmyndir	ÁRITUN HÖNNUÐAR	DAGS. ÁRITUNAR		
	ÁRITUN SAMRÆM. HÖNNUÐAR	DAGS. ÁRITUNAR		