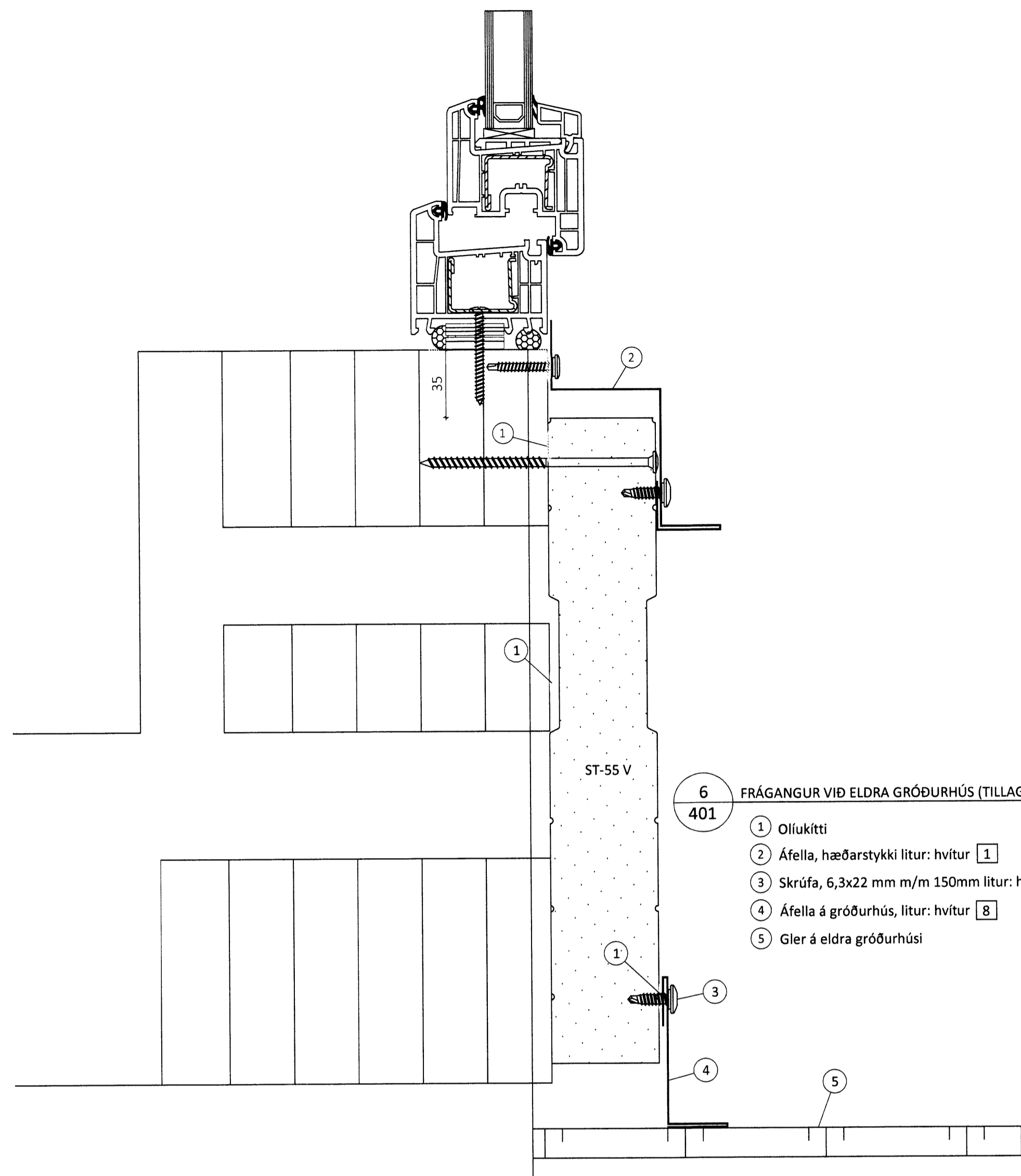


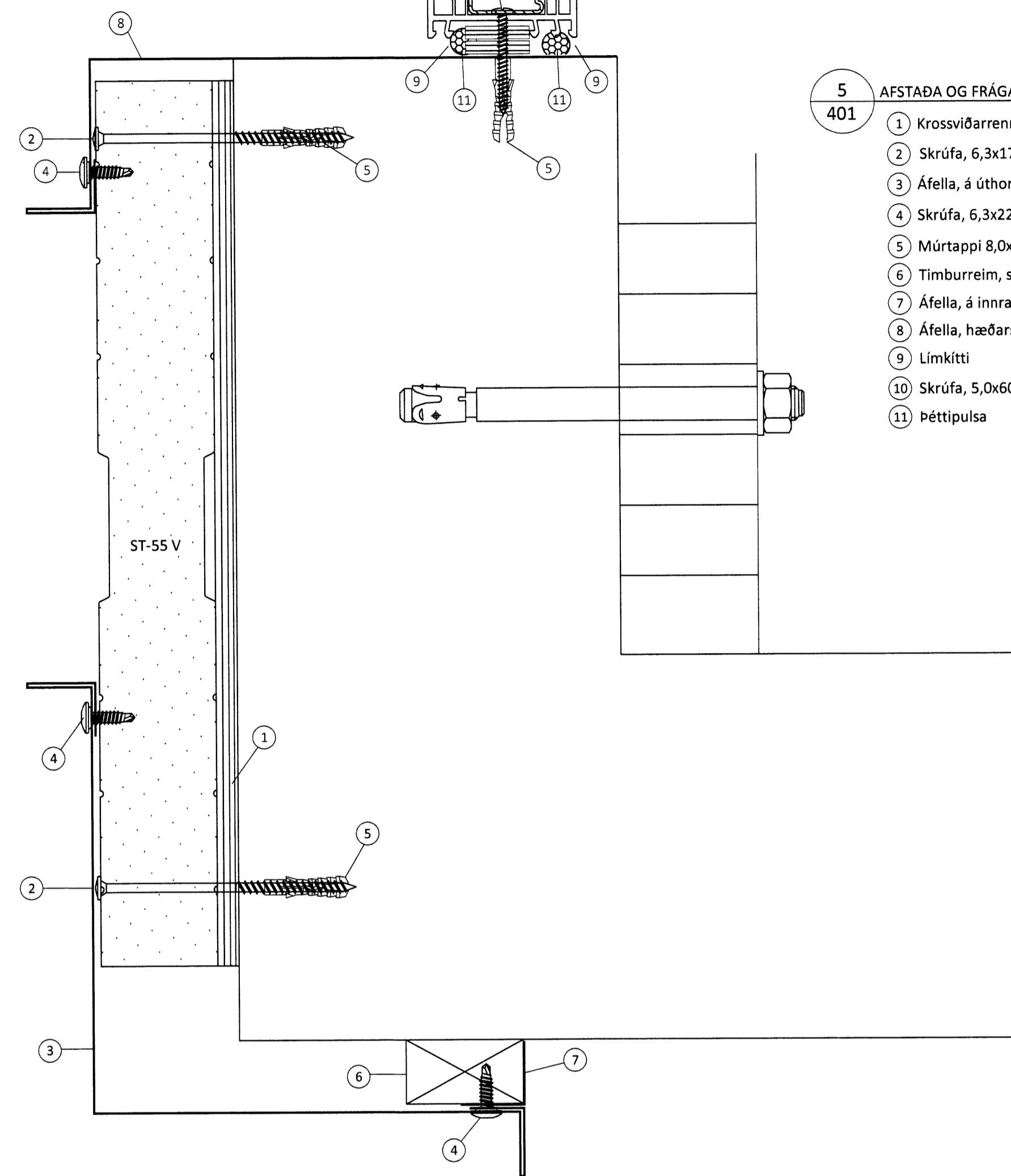
2 AFSTADA OG FRÁGANGUR VID ÚTHORN

- 401**
- 1 Áfella, innri [34a]
 - 2 Oliukitti
 - 3 Skrúfa, 6,0x120mm m/m 500mm
 - 4 Þéttifrauð
 - 5 Áfella, á úthorn litur: hvítur [2]
 - 6 Skrúfa, 6,3x22mm m/m 250mm litur: hvítur



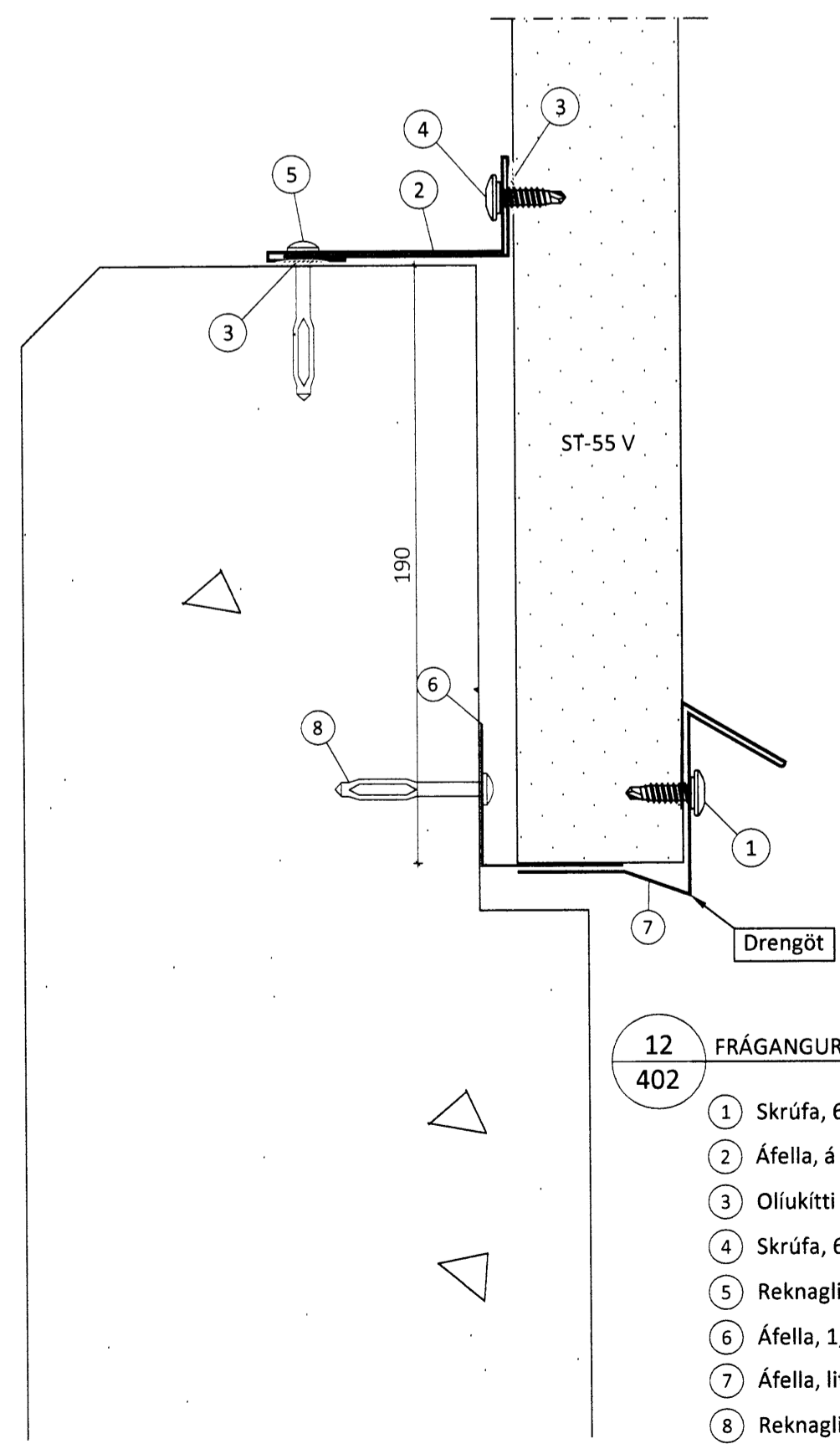
6 FRÁGANGUR VID ELÐRA GRÓÐURHÚS (TILLAGA)

- 401**
- 1 Oliukitti
 - 2 Áfella, hæðarstykki litur: hvítur [1]
 - 3 Skrúfa, 6,3x22 mm m/m 150mm litur: hvítur
 - 4 Áfella á gróðurhúsi, litur: hvítur [8]
 - 5 Gler á eldra gróðurhúsi



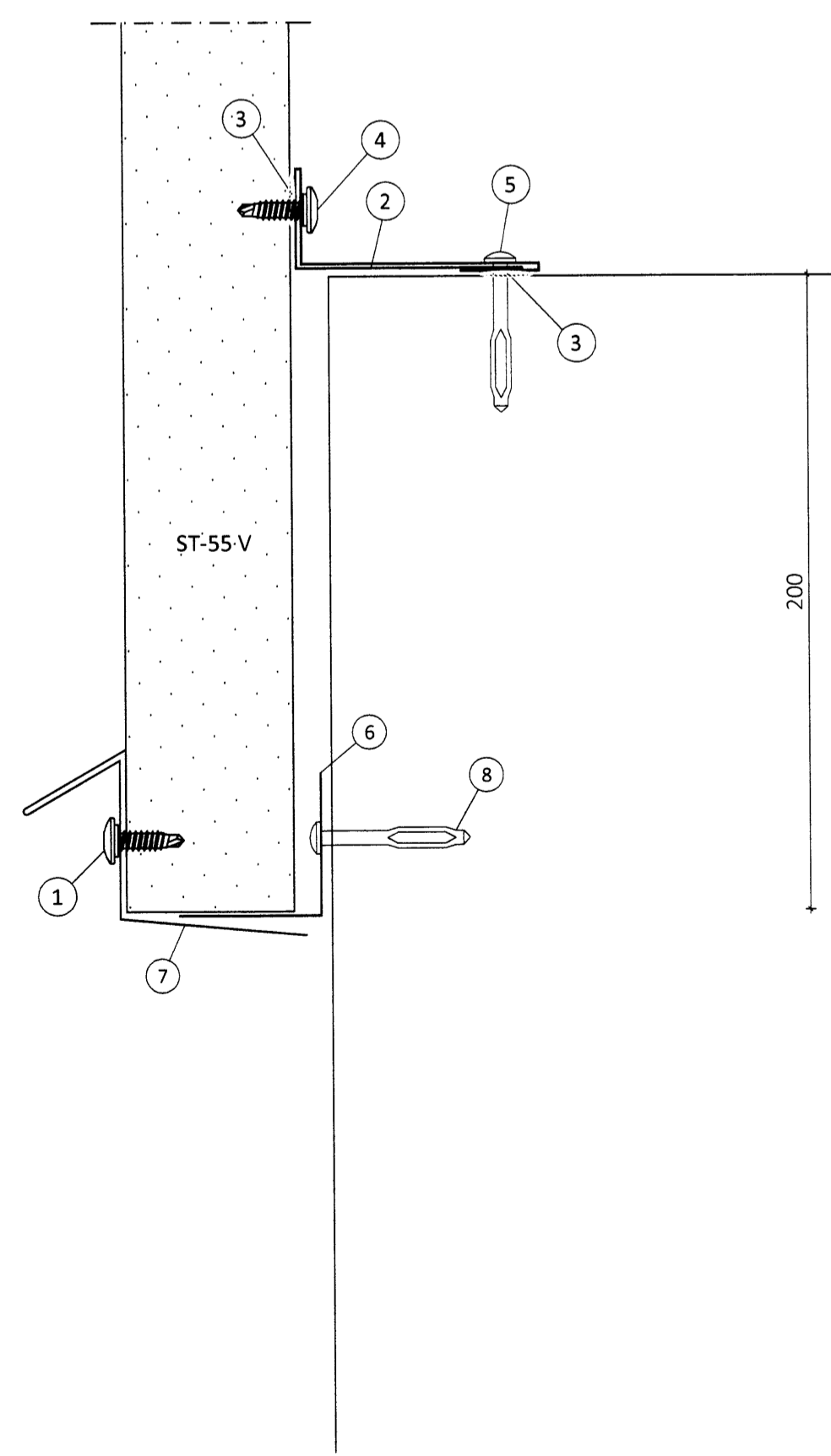
5 AFSTADA OG FRÁGANGUR VID ÚTHORN

- 401**
- 1 Krossviðarrenningar
 - 2 Skrúfa, 6,3x170mm m/m 250mm
 - 3 Áfella, á úthorn litur: hvítur [2]
 - 4 Skrúfa, 6,3x22mm m/m 250mm litur: hvítur
 - 5 Múrtappi 8,0x40mm
 - 6 Timburreim, stærð mæld eftir uppsetningu [35B]
 - 7 Áfella, á innra horni litur: hvítur [6]
 - 8 Áfella, hæðarstykki litur: hvítur [7]
 - 9 Límkiti
 - 10 Skrúfa, 5,0x60mm m/m 400mm
 - 11 Þéttipulsa



12 FRÁGANGUR EININGA VID SÖKKUL

- 402**
- 1 Skrúfa, 6,3x22 m/m 250mm litur: hvítur
 - 2 Áfella, á sökkul litur: hvítur [16]
 - 3 Oliukitti
 - 4 Skrúfa, 6,3x22 m/m 150mm litur: hvítur
 - 5 Reknagli, Nailfix 4,5x45mm m/m 250mm
 - 6 Áfella, 1,5mm galv [17]
 - 7 Áfella, litur: hvítur [18]
 - 8 Reknagli, Nailfix 4,5x45 mm m/m 500mm

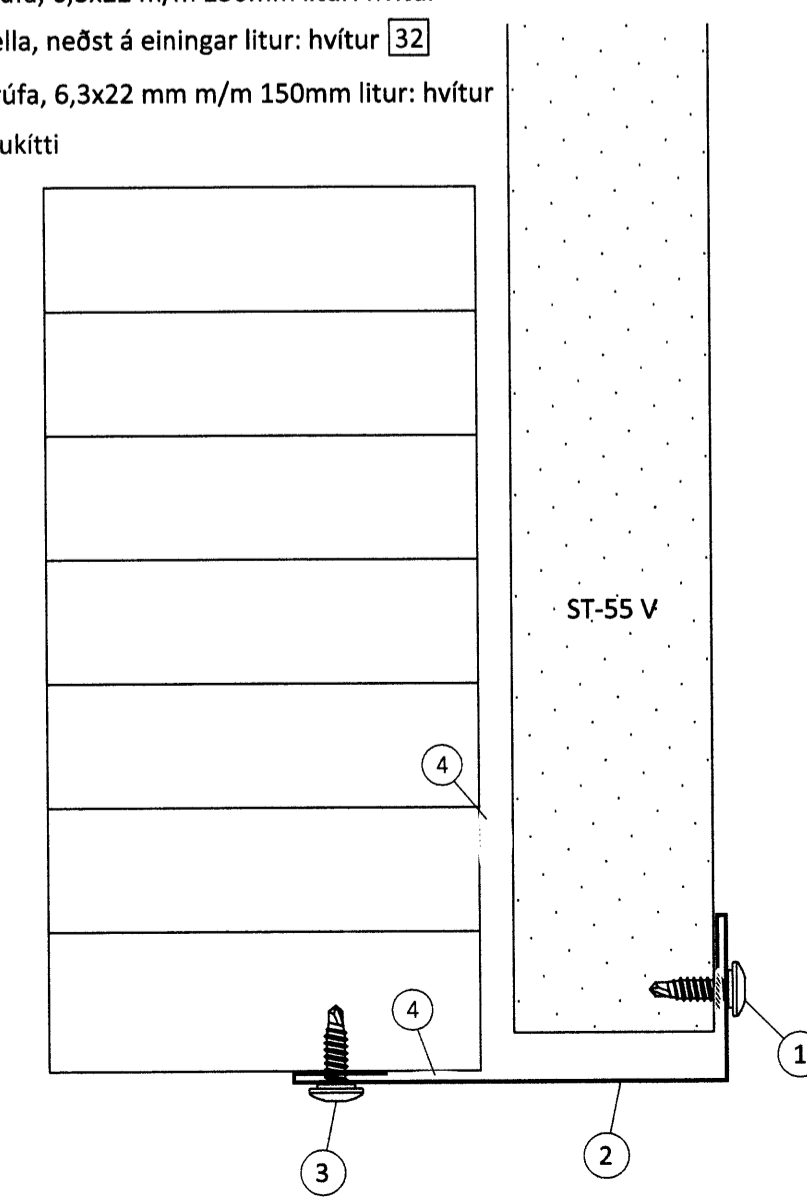


13 FRÁGANGUR EININGA VID SÖKKUL

- 402**
- 1 Skrúfa, 6,3x22 m/m 250mm litur: hvítur
 - 2 Áfella, á sökkul litur: hvítur [16]
 - 3 Oliukitti
 - 4 Skrúfa, 6,3x22 m/m 150mm litur: hvítur
 - 5 Reknagli, Nailfix 4,5x45mm m/m 250mm
 - 6 Áfella, 1,5mm galv [17]
 - 7 Áfella, undir einingu litur: hvítur [19]
 - 8 Reknagli, Nailfix 4,5x45 mm m/m 500mm

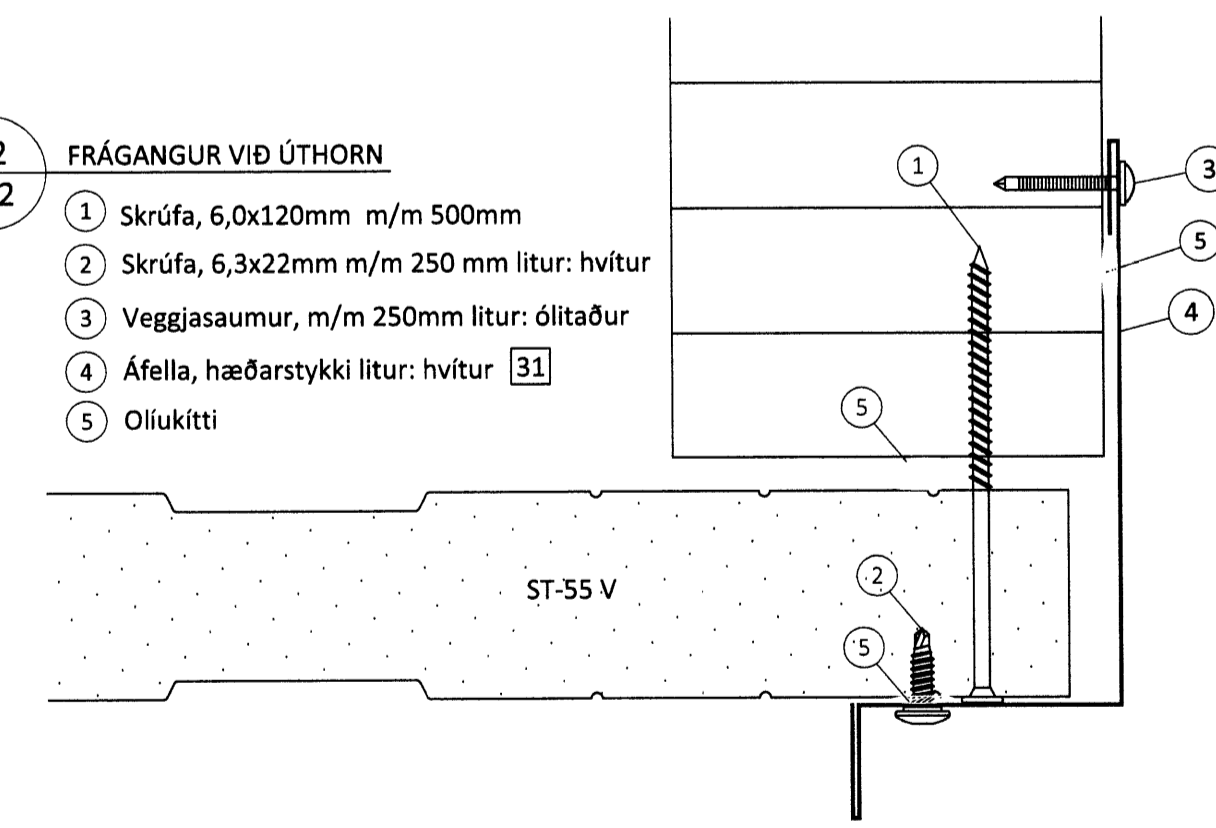
23 FRÁGANGUR VID BITA Í MILLIGÓLF

- 402**
- 1 Skrúfa, 6,3x22 m/m 250mm litur: hvítur
 - 2 Áfella, neðst á einingur litur: hvítur [32]
 - 3 Skrúfa, 6,3x22 mm m/m 150mm litur: hvítur
 - 4 Oliukitti



22 FRÁGANGUR VID ÚTHORN

- 402**
- 1 Skrúfa, 6,0x120mm m/m 500mm
 - 2 Skrúfa, 6,3x22mm m/m 250 mm litur: hvítur
 - 3 Veggjasaumur, m/m 250mm litur: ólitaður
 - 4 Áfella, hæðarstykki litur: hvítur [31]
 - 5 Oliukitti



ÖLL AFNOT OG AFRITUN TEIKNINGAR AD HLUTA EÐA Í HEILD ER HÁÐ SKRIFLEGU LEYFI LÍMTRÉ VIRNET EHF.

Númer: Dags: Skýring breytingar Br. af

<p>Virnet Byggingaélið - Vesturvör 29 - 200 Kópavogur kt. 440510-1160 - Sími: 412 5300</p>	MKV.	DAGS.	VERKNR.	ÚTGÁFA NR.
	1:2	30.06.2014	DL14 012	1
TEIKN.	REIKN.	YFIR.	NR. TEIKNINGAR	
TRB	BI	BI		
HEITI VERKS:	NAFN HÖNNUDAR	<p>406</p>		
Gróðrarstöðin Brún, Flúðum	Bjarni Ingibergsson byggingatæknifræðingur B.Sc. kt. 030861-2729 - bjarni@limtrevirnet.is			
HEITI TEIKNINGAR	ÁRITUN HÖNNUDAR	DAGS. ÁRITUNAR		
Pakkhús, viðbygging				
Sérmyndir	ÁRITUN SAMRÆM.HÖNNUDAR	DAGS. ÁRITUNAR		