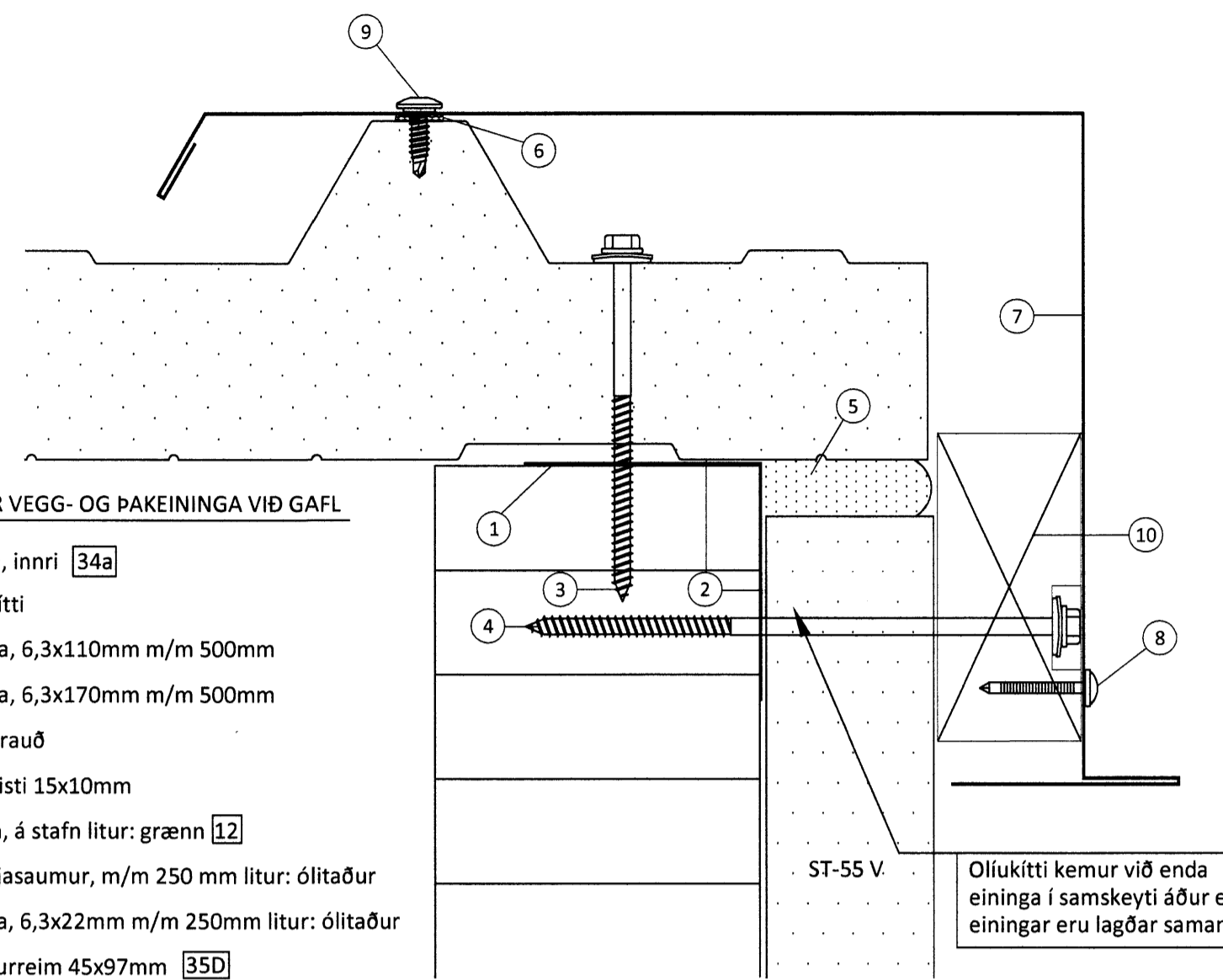


8
401 FRÁGANGUR VIÐ ENDA Á PAKGLUGGA

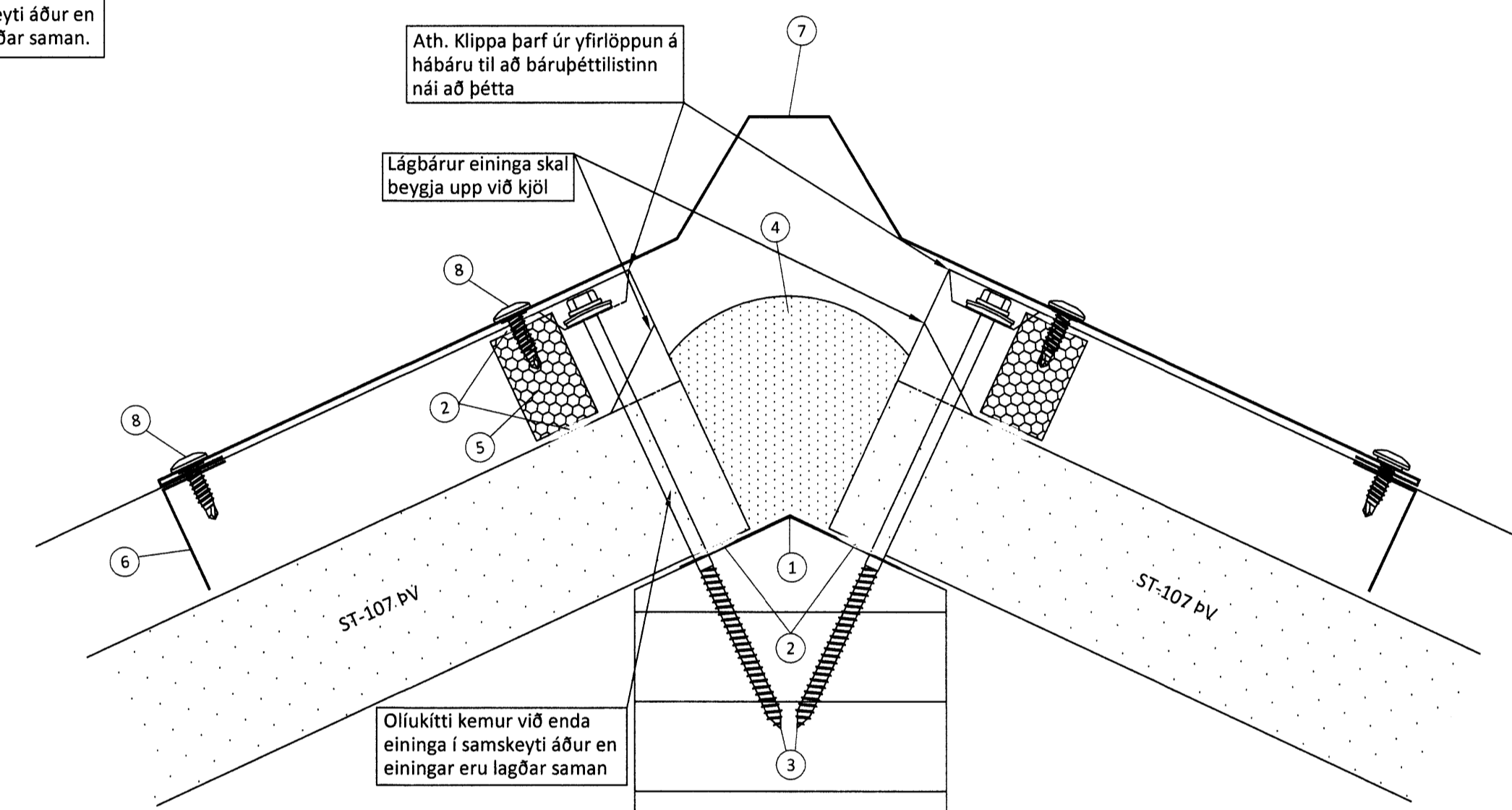
- 1 Áfella, innri **34a**
- 2 Oliukitti
- 3 Skrúfa, 6,3x110mm m/m 500mm
- 4 Þéttifrauð
- 5 Þéttillisti 15x10mm
- 6 Áfella, við enda glugga litur: grænn **10**
- 7 Skrúfa, 6,3x22mm m/m 250mm litur: ólitaður
- 8 Skrúfa, 6,5x45mm (fylgir glugga)
- 9 Límkitti
- 10 Neðri áfella til stuðnings **11**

9
401 FRÁGANGUR VEGG- OG ÞAKEININGA VIÐ GAFL

- 1 Áfella, innri **34a**
- 2 Oliukitti
- 3 Skrúfa, 6,3x110mm m/m 500mm
- 4 Skrúfa, 6,3x170mm m/m 500mm
- 5 Þéttifrauð
- 6 Þéttillisti 15x10mm
- 7 Áfella, á stafn litur: grænn **12**
- 8 Veggjasumur, m/m 250 mm litur: ólitaður
- 9 Skrúfa, 6,3x22mm m/m 250mm litur: ólitaður
- 10 Timburreið 45x97mm **35D**



Oliukitti kemur við enda eininga í samskeyti áður en einingar eru lagðar saman.



Ath. Klippa þarf úr yfirlöppun á hábaru til að báruþéttillistinn nái að þétta

Lágbáru eininga skal beygja upp við kjöl

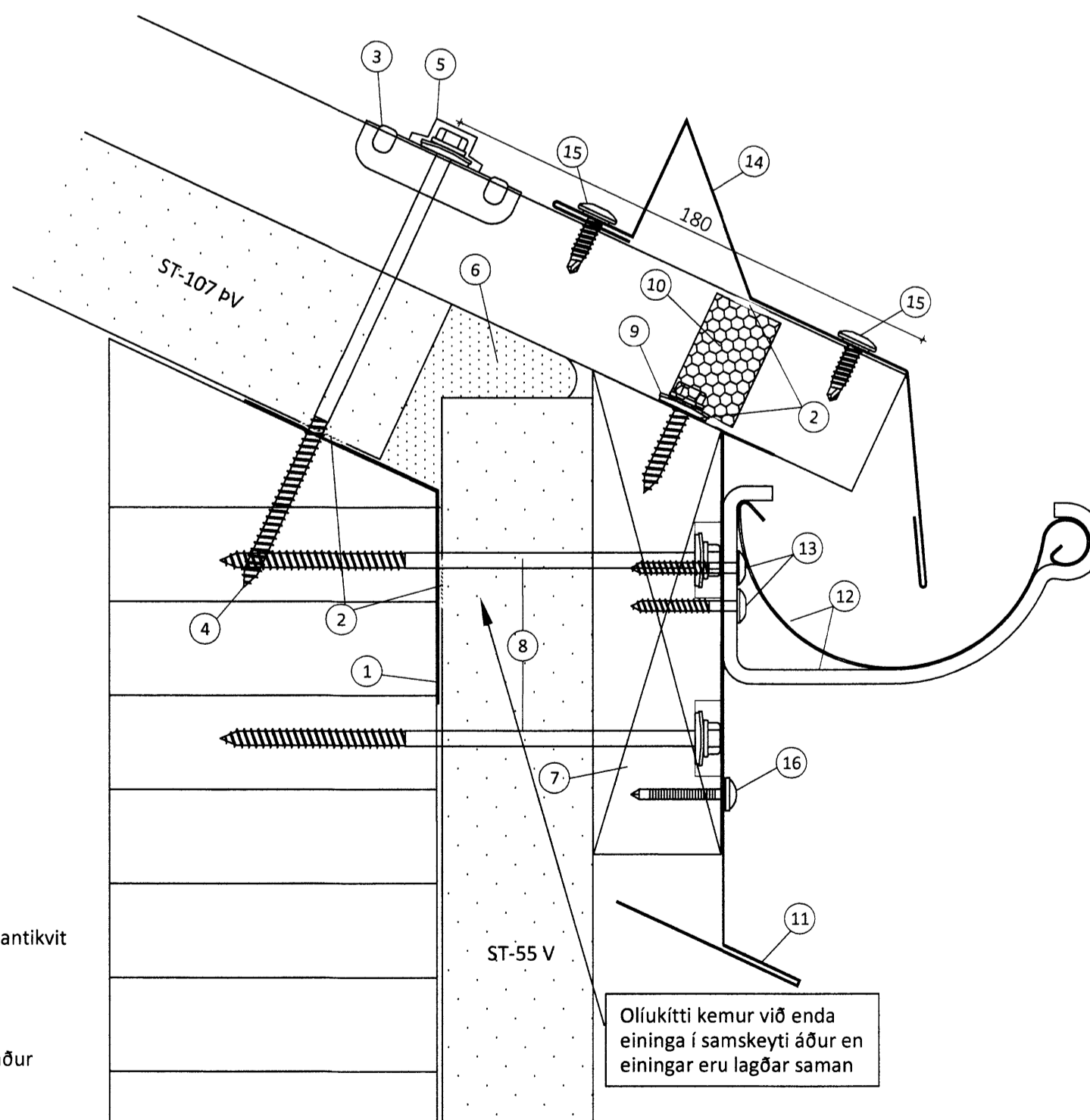
Oliukitti kemur við enda eininga í samskeyti áður en einingar eru lagðar saman

10
402 FRÁGANGUR EININGA Í MÆNI

- 1 Áfella, innri **34b**
- 2 Oliukitti
- 3 Skrúfa, 6,3x170mm í hverja hábaru
- 4 Þéttifrauð
- 5 Báruþéttillisti efri (settur í lágbáru)
- 6 Áfella, kjölok beygð litur: grænn
- 7 Áfella, kjölur litur: grænn **13**
- 8 Skrúfa, 6,3x22mm, 2 stk. í hverja hábaru litur: ólitaður

11
402 AFSTADA OG FRÁGANGUR VIÐ ÞAKRENNU

- 1 Áfella, innri **34c**
- 2 Oliukitti
- 3 Trapisuskinna 45mm litur: grænn
- 4 Skrúfa, 6,3x170mm í hverja hábaru
- 5 Plasthetta, litur: grænn
- 6 Þéttifrauð
- 7 Timburreið, 45x170mm með sníði **35E**
- 8 Skrúfa, 6,3x170mm m/m 500mm á vixl
- 9 Skrúfa, 6,3x35mm 2 stk. í hverja lágbáru
- 10 Báruþéttillisti, neðri (settur í hábaru)
- 11 Áfella, við rennu litur: grænn **15**
- 12 Renna og rennubönd við aðra hverja hábaru litur: antikvit
- 13 Skrúfa, 4,8x38 trox 2 stk. í hvert rennuband
- 14 Áfella, snjóhemill litur: grænn **14**
- 15 Skrúfa, 6,3x22mm, 2 stk. í hverja hábaru litur: ólitaður
- 16 Veggjasumur, m/m 500mm litur: ólitaður



Oliukitti kemur við enda eininga í samskeyti áður en einingar eru lagðar saman

Ath. Klippa þarf úr yfirlöppun á hábaru til að báruþéttillistinn nái að þétta

Lágbáru eininga skal beygja upp við enda

Oliukitti kemur við enda eininga í samskeyti áður en einingar eru lagðar saman

14
402 FRÁGANGUR VIÐ LANGHLIÐ PAKGLUGGA

- 1 Áfella, innri **34a**
- 2 Oliukitti
- 3 Skrúfa, 6,3x170mm í hverja hábaru
- 4 Þéttifrauð
- 5 Báruþéttillisti efri (settur í lágbáru)
- 6 Kjölök beygð litur: grænn
- 7 Áfella, við langhlíð þakglugga litur: grænn **20**
- 8 Skrúfa, 6,3x22mm 2stk. í hverja hábaru litur: ólitaður
- 9 Skrúfa, 6,5x45mm (fylgir glugga)

ÖLL AFNOT OG AFRITUN TEIKNINGAR AÐ HLUTA EDA Í HEILD ER HÁÐ SKRIFLEGU LEYFI LIMTRÉ VÍRNET EHF.
 Numer: _____ Dags: _____ Skýring breytingar: _____ Br. af _____

 Byggingaeldi - Vesturvör 29 - 200 Kópavogur kt. 440510-1160 - Sími: 412 5300	MKV.	DAGS.	VERKNR.	ÚTGÁFA NR.
	1:2	30.06.2014	DL14 012	1
TEIKN.	REIKN.	YFIR.	NR. TEIKNINGAR	
TRB	BI	BI	407	
HEITI VERKS:		NAFN HÖNNUÐAR		
Gróðrarstöðin Brún, Flúðum		Bjarni Ingibergsson		
HEITI TEIKNINGAR		BYGGINGAÆKNIFRÆÐINGUR B.Sc.		
Pakkhús, viðbygging		kt. 030861-2729 - bjarni@limtrevirnet.is		
Sérmyndir		ÁRITUN HÖNNUÐAR	DAGS. ÁRITUNAR	
		ÁRITUN SAMRÆM HÖNNUÐAR	DAGS. ÁRITUNAR	