

UPPSETNING Á YLEININGUM

1. Undirbúningur:

- Þakflötur mældur upp. Grunnlína snúruð og önnur lína hornrétt á hana. (Ath. reglu um rétthyrnda þríhyrninga, t.d. 3-4-5, 6-8-10).
- Fyrsta eining sem á að nota er tekin úr bretti og sett á búkka þannig að bárunar snúi upp. Yfirborð búkka þarf að vera slétt og hreint þannig að neðri brún einingar rispist ekki. Einingin vegur um 15 kg metrin þannig að lengstu einingarnar, 12 m, vega um 150 kg og eru því 2-4 manna tók.
- Veggflötur er mældur upp. Lárétt lína er tekin fyrir neðstu brún eininga, merkt upp á burðarvirki. Liggjandi veggeiningum er ráðað neðan frá og upp. Fylgjast skal með því að langskeyti falli sem best að innanverðu og að þéttlistar gægist hvergi út.

2. Vinna við einingu fyrir hífingu:

- Þéttlistar eru límdir á einingu. Annar borðinn er límdur á falsið á neðra byrðinu. Hinn borðinn er límdur undir hábárana á efra byrðinu þannig að hann lendi á til þess gerðu úrtaki í sköruninni. Einnig er hægt að líma borðann ofan á hábáru fyrri plötunnar, í fyrrgreint úrtak, en þá er meiri hætt á að skörunarbára efri einingarinnar rekist í listann og hann verði fyrir hnjaski.
- Ef um er að ræða enda að mæni þá þarf að beygja upp lágbárana með til þess gerðu klaufjárni.
- Klippa þarf af yfirlöppun sbr. skýringarmyndir til hliðar.

3. Undirbúningur á burðarvirki fyrir hífingu.

- Innri áfellum er komið fyrir. Um er að ræða slétta vinkla við þakbrúnir og gafla og slétta renninga á samskeytalangband ef þannig háttar. Ef langband er í mæni þá kemur áfella á það annars draghnoðast innri kjölur eftir, þá þarf að setja áfella ofaná burðarramma. Kittistaumur komi á allar innri áfellur sem eining sest á. **Árðandi er að kittistaumur sé nógu þykkur til að fylla alveg á milli einingar og áfella.** Ath. láréttir bitar yfir og undir gluggum/hurðum eru staðsettir eftir ásetningu veggeininga.

4. Hífing á einingu.

- Hífingarklemmur eru settar á eininguna. Staðsetning þeirra þarf að taka mið af langböndum og þakhalli. Alltaf eru notaðar tvær klemmur. Tvö augu eru á klemmunum fyrir lása eða bönd, annars vegar fyrir þakhífingar, hins vegar fyrir vegghífingar. Kranakeðjum (-stroffum) er krækt í klemmur. Gott er að setja bönd í a.m.k. aðra klemmuna til að halda við eininguna í hífingunni.
- Einingin er hífð upp og staðsett skv. útmælingu í lið 1 og fest tryggilega.
- Næstu einingar eru hífðar á sinn stað eftir undirbúning skv. lið 2. Gott er að tylla einingu með einni skrúfu í neðsta langband.
- Lagðar eru út 4-6 einingar eftir því sem henta þykir m.t.t. málínu hússins.

5. Afrétting á einingum.

- Mikilvægt er að pressa einingarnar í sama mál í báða enda.
- Hver eining klæðir 1000 - 1003 mm.
- Viðbúð er að pressa þurfi einingar í þaki um 10 - 20 mm (þ.e.a.s í hverju 4-6 eininga setti). Þegar pressað er þarf að losa um skrúfur sem notaðar voru til að tylla einingunum að neðan. Því næst eru einingar fullskrúfaðar og næstu 4-6 einingar settar niður á sama hátt og að framan er lýst.
- Vanda skal til skrúfunar þannig að ekki dældist undan skrúfu/skinnu

Mikilvægt er að verklýsingu sé fylgt eftir þannig að árangur verði sem bestur.

Til fróðleiks:

Varðandi mönnun verksins er algengt að 2-3 menn séu niðri og 3-4 í uppsetningu eininga, fleiri í stórum verkum. Toppár í skrúfvélar eru 10 mm eða 3/8".

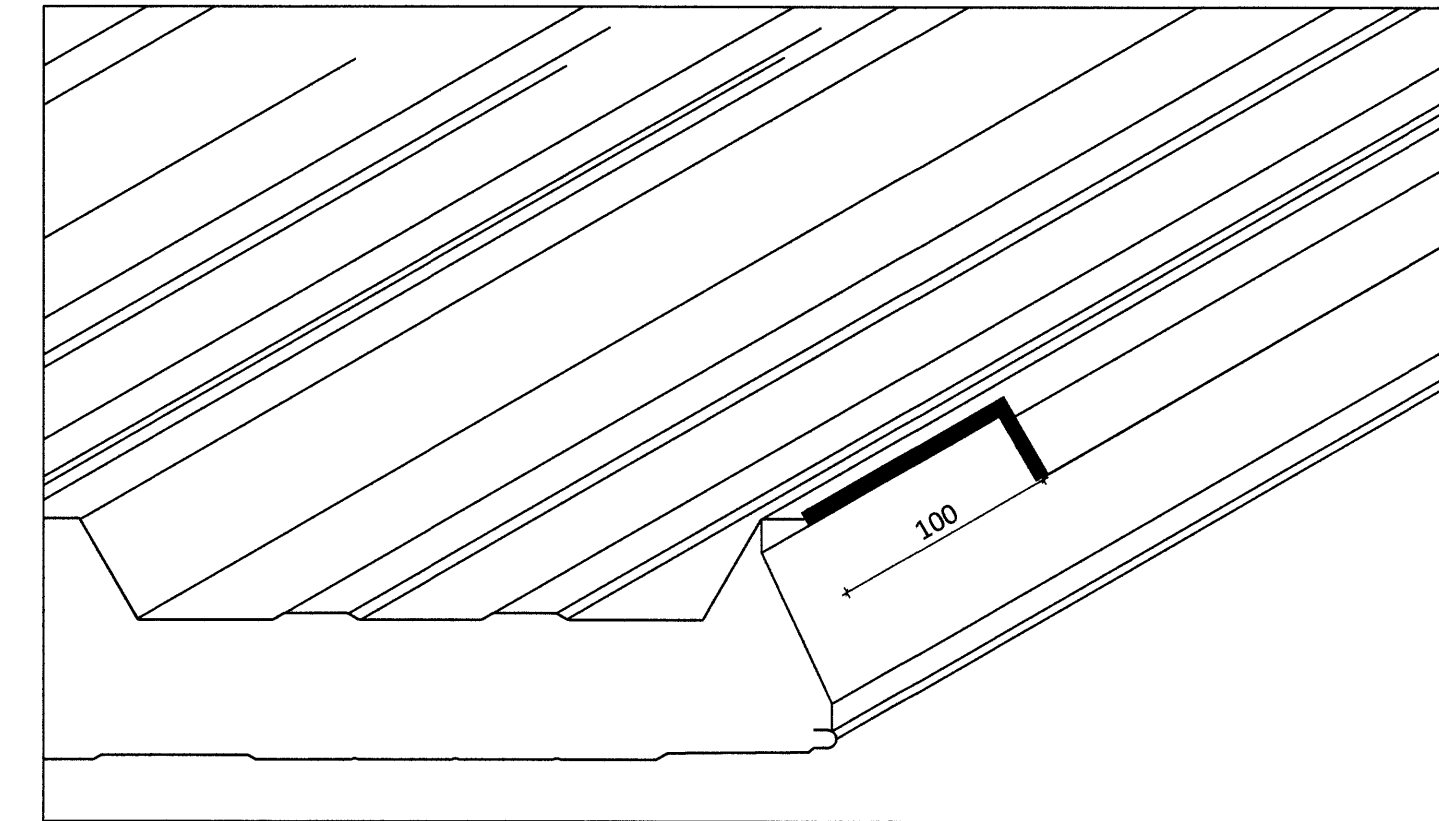
Tafla sýnir mismunandi borstærðir fyrir þá stálþykkt sem borað er í

Stálþykkt	Borstærð	Skrúfur
1,0 - 2,0 mm	Ø 4,00 mm	A
2,1 - 3,0 mm	Ø 5,05 mm	A
3,1 - 3,9 mm	Ø 5,05 mm	BZ
4,0 - 8,0 mm	Ø 5,65 mm	BZ
8,1 - 15,0 mm	Ø 5,80 mm	BZ
+ 15,0 mm	Ø 5,95 mm	BZ

Litur	Úti	Inni
Þak	Grænt RAL6020	Hvitt RAL9002
Veggir	Hvitt RAL9002	Hvitt RAL9002

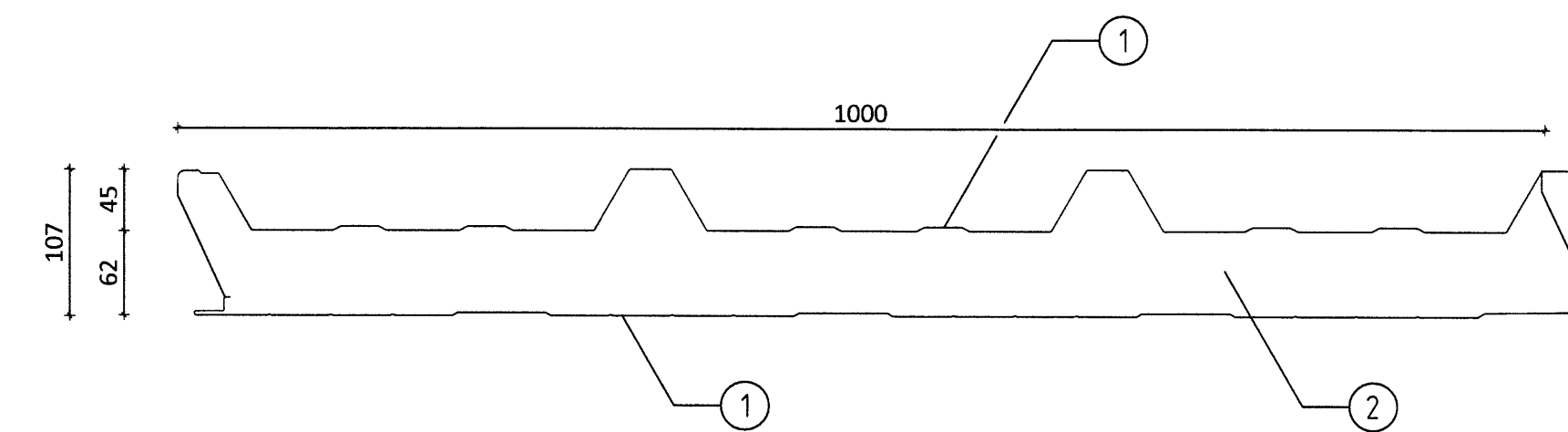
Við mæni/þakglugga og þversamskeyti

Klippa þarf úr yfirlöppun meðfram þéttlista og 100 mm niðureftir einingu. Þetta er einungis gert við mæni og þakglugga til að báruþéttlisti nái að þetta (tengjast þéttlista).



Almennar skýringar

ST-107 PV Yleiningar á þak

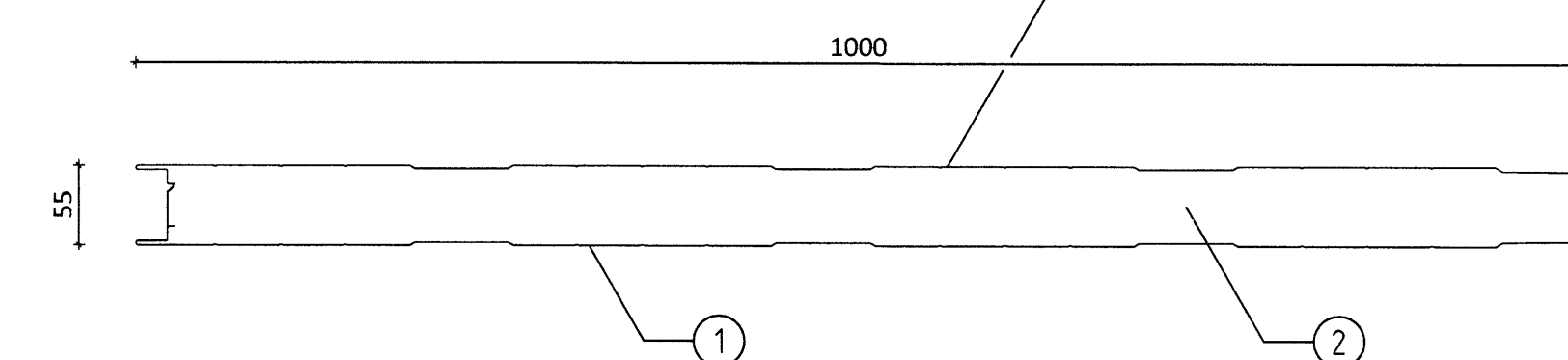


- ① 0,6 mm stálplötur með 0,05mm plexipolyesterhúð
- ② Polyúreþaneinangrun

Kólnunartala fyrir einingu 0,29 W/m²°C

Almennar skýringar

ST-55 V Yleiningum á vegg



- ① 0,6 mm stálplötur með 0,05mm plexipolyesterhúð
- ② Polyúreþaneinangrun

Kólnunartala fyrir einingu 0,37 W/m²°C