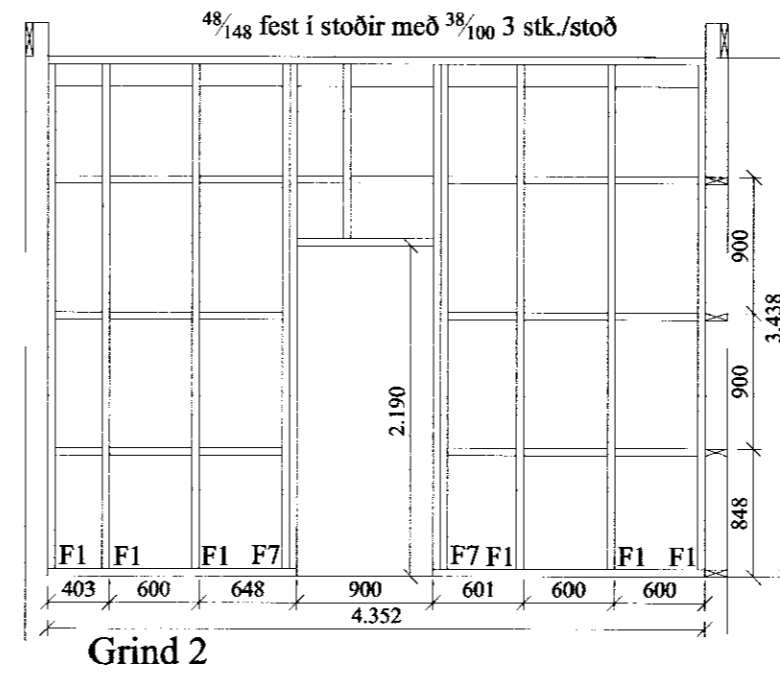
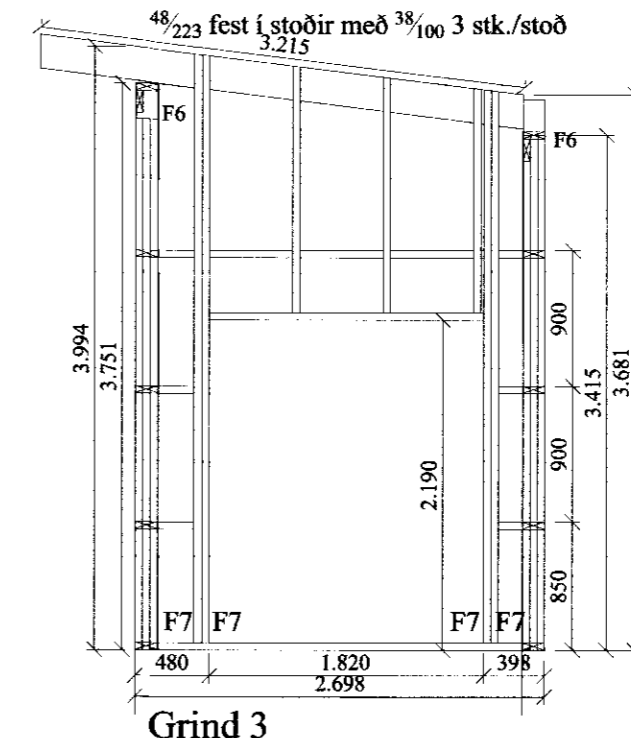


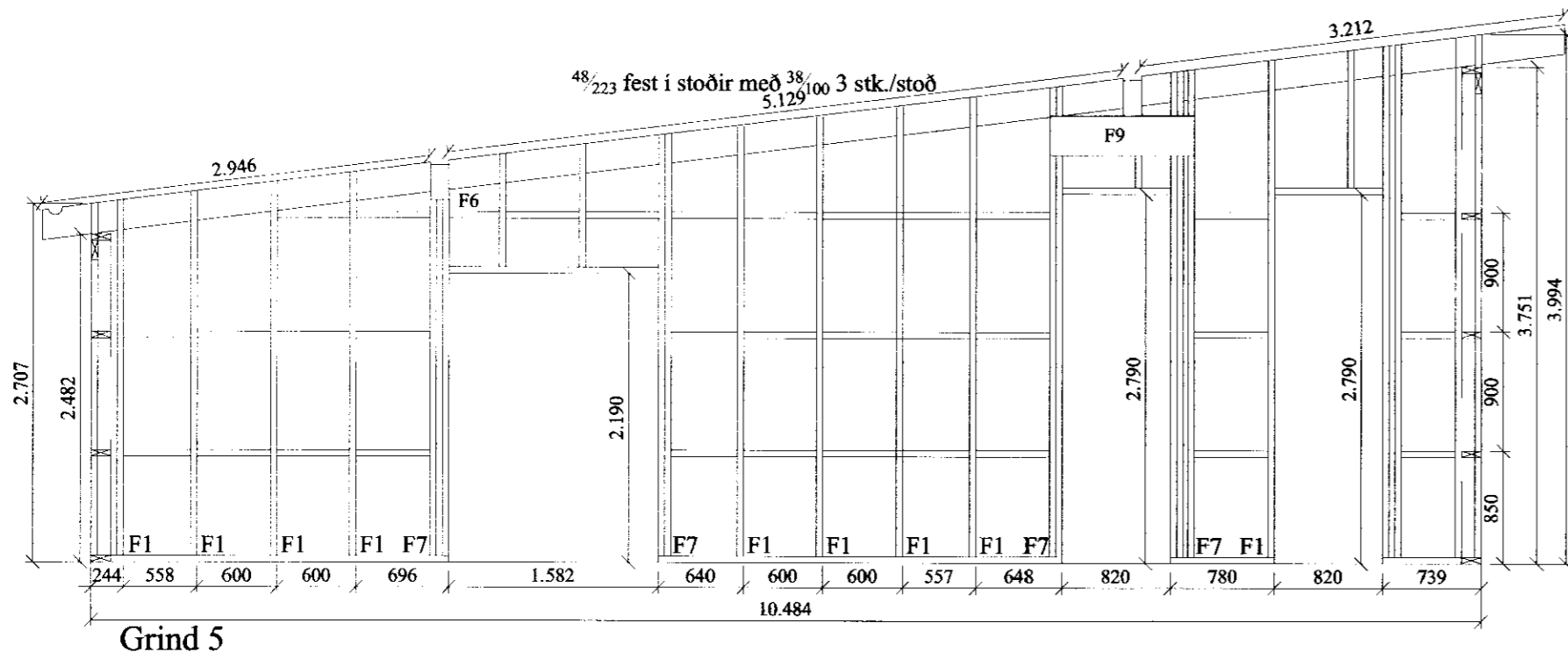
Grind 1



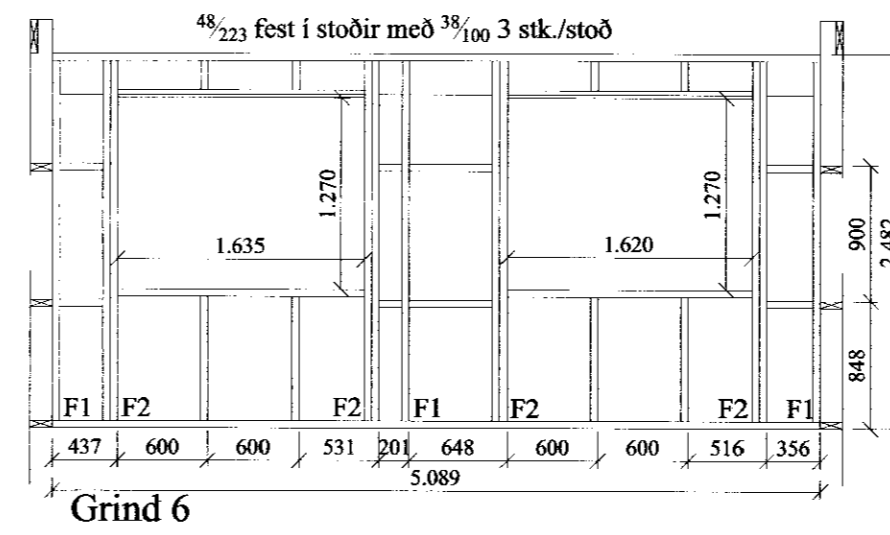
Grind 2



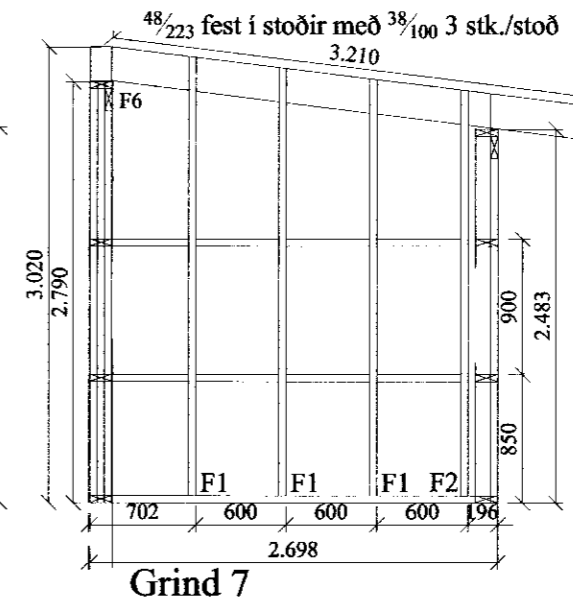
Grind 3



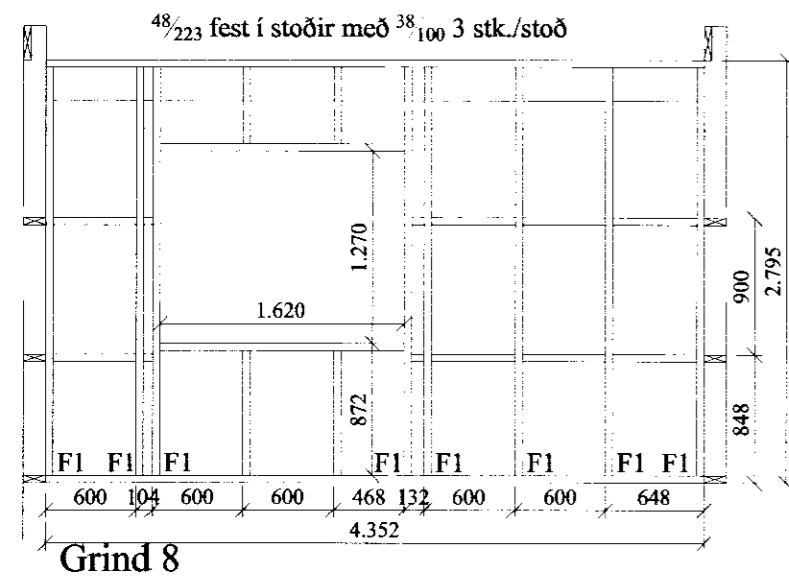
Grind 5



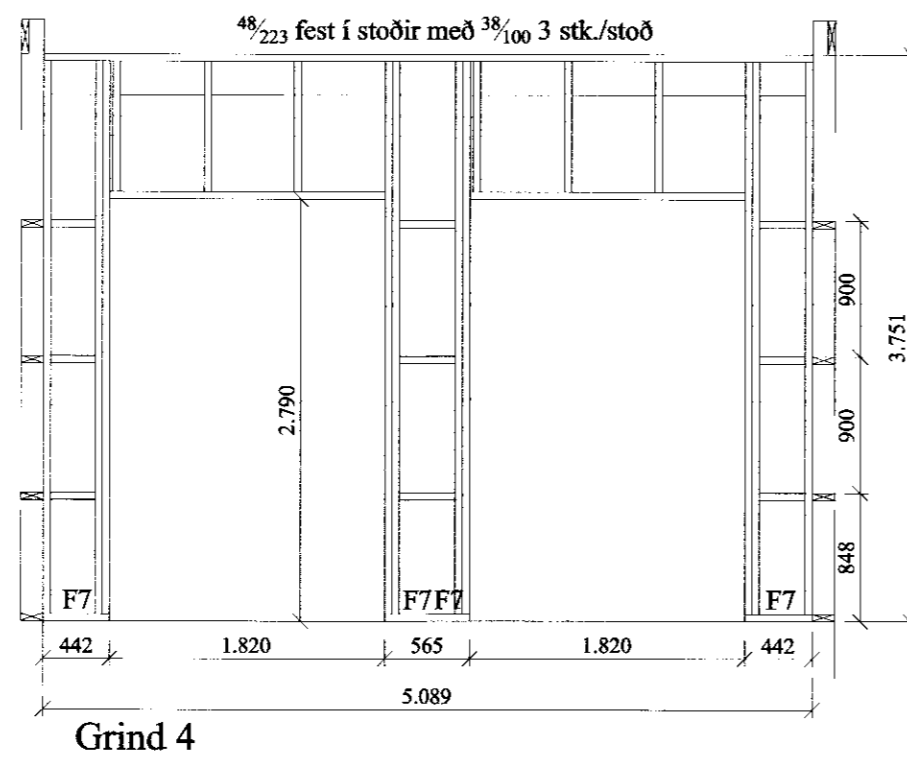
Grind 6



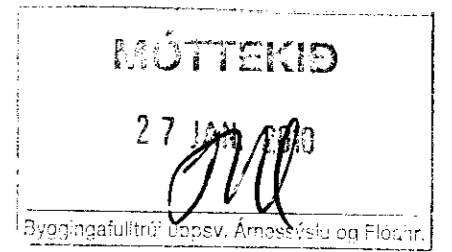
Grind 7



Grind 8



Grind 4



**Almennt:**

Öll mál skulu staðfest skv. aðalteikningum. Ef eitthvert misræmi er skulu aðalteikningar vera ráðandi, þó þer að láta hönnuði vita af misræmi. Öll mál eru í millimetrum, nema annað komi fram. Horft er á grindur innan frá þegar þær eru teiknaðar, nema annað komi fram.

**Skýringar - trévirki veggja**

Allur viður er K18 eða betri skv. DS413. Allan við utanhúss skal fúaverja. Allur saumur og festingar utanhúss skulu vera heitzinkhúðaðar eða ryðfrjár. Allar stoðir og lausholt eru  $48/148$  nema annað sé tekið fram. Bil á milli miðjúlínu stoða skal ekki vera meira en 600 mm. Utan á grind komi 9 mm gufuopin rakapólínn krossviður (t.d. birkikrossviður). Krossviður festist með  $28/65$  C150 í rakapólíð lím. Þétting (Aerofil-pulsa eða Illmod þéttiborði) komi undir fótstykki. Loftun klæðninga veggja skv. bygg.reglugerð, háð veggjaklæðningum.

**Festingar á öllum samskeytum:**

Saumur 38/100 minnst 2x2 stk.skáneglist í hver samskeyti  
Festing á fótstykki  
Múrboltar M12 C600 koma í gegnum fótstykki. Borddypt = 100 mm og snertidýpt bolta við steypnan flöt => 90 mm.

**F1**

1 stk.vinkill (BMF) 160 x 50 x 3 x 40. M12 bolti gegnum stoð með 1 stk. 48 mm gaddaplötu. M12 múrbolti, 1 stk./ vinkil (sjá texta um festingu á fótstykki).

**F2**

2 stk.vinkill (BMF) 160 x 50 x 3 x 40. M12 bolti gegnum stoð með 2 stk. 48 mm gaddaplötu. M12 múrbolti, 1 stk./ vinkil (sjá texta um festingu á fótstykki).

**F6, F7, F9, F11.**

Sjá sérteikningar.

Aðrar festingar: sjá sérmyndir, teikn. 270-

Allar stoðir undir bitum 2 eða 3 faldar, eru skrúfaðar saman á víxl í lím skrúfur 6x90 C150.

Br. nr.	Dags.	Af.	Breyting
(A)			
(B)			

Dalabyggð 30 Hrunamannahrepp	Teikn nr: 211
---------------------------------	------------------

Burðarvirki Veggjagrindur	Frumstærð: A2
------------------------------	------------------

Dags: 12.10.09	Skv: 1/50	Hann: GPS
Samp: <i>[Signature]</i>	V.nr: 09 055	Teikn: -

**VGS**  
VERKFRÆÐISTOFA  
GUÐJÓNS P. SIGFÚSSONAR EHF.  
AUSTURVEGI 42, 2.HÆÐ,  
800 SELFOSSÍ  
S: 482 2805, F: 482 3818  
NETFANG: VGS@VGS.IS