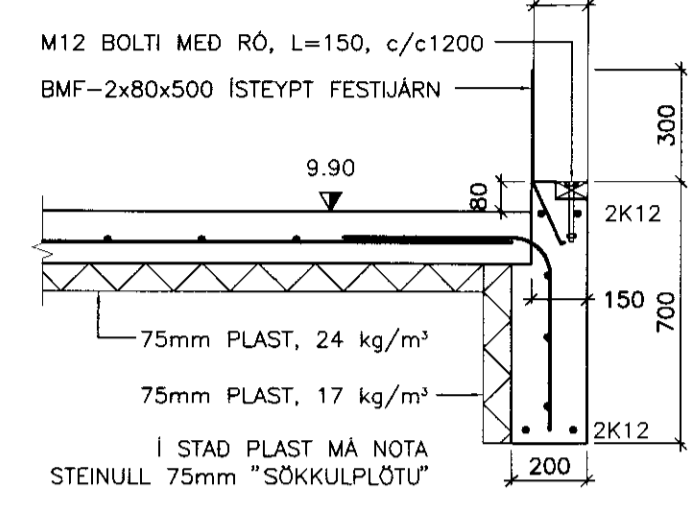
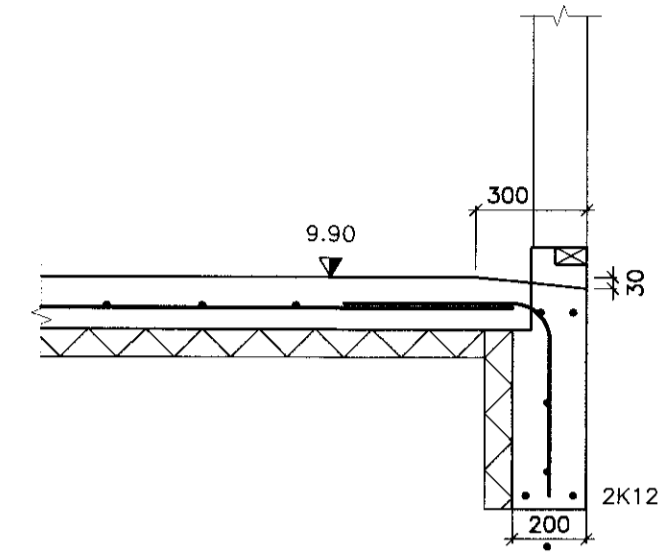


SNID A 1:20

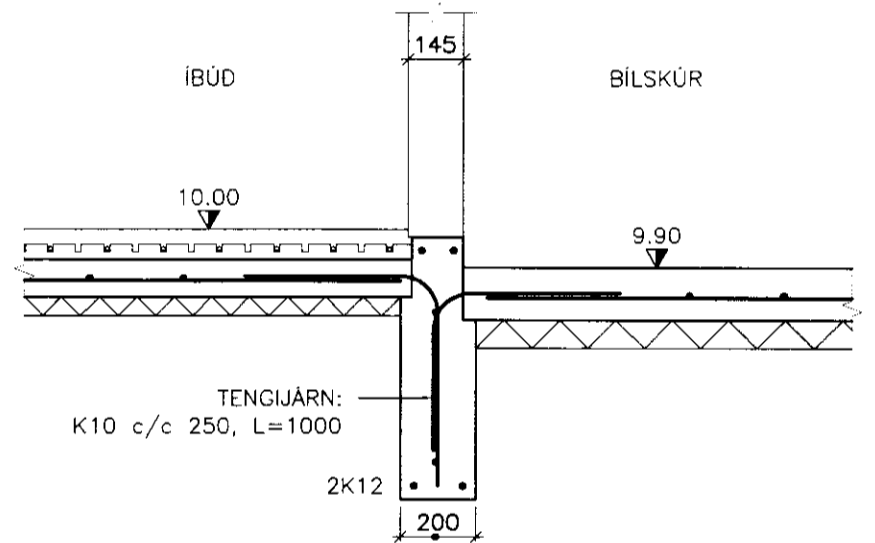
TAKKAEINANGRUN OFAN Á STEYPTA PLÖTU FÝRIR GÖLFHITALAGNIR, SKAL JAFNGILDA 25mm PLASTEINANGRUN



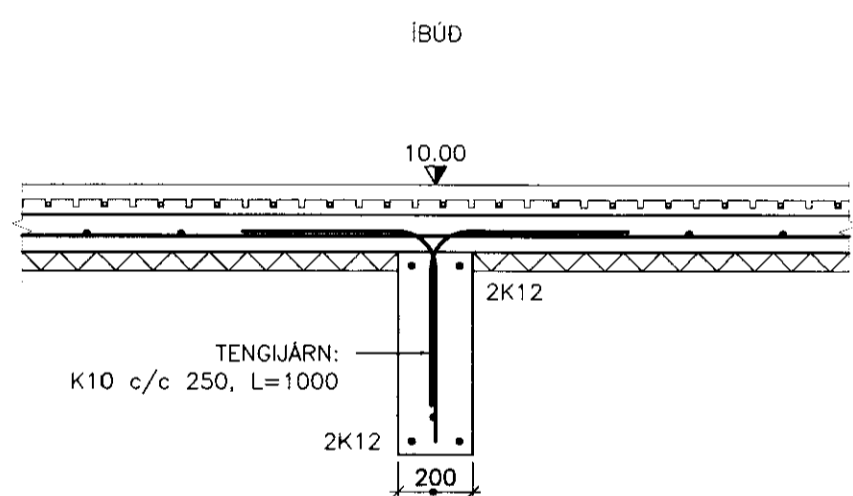
SNID B 1:20



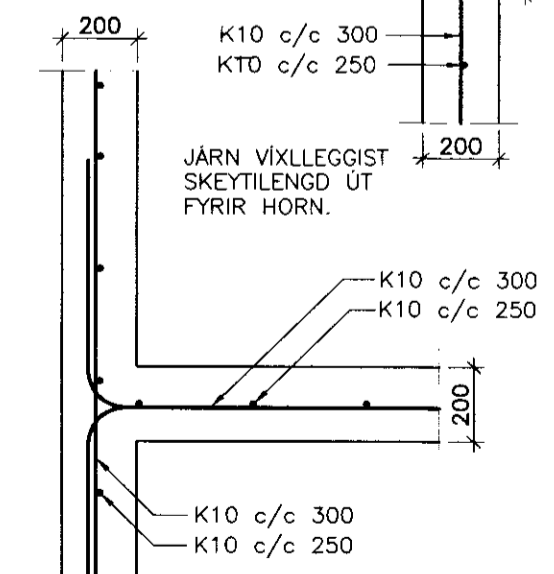
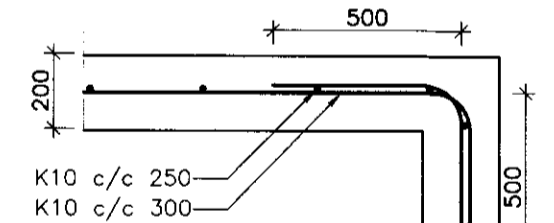
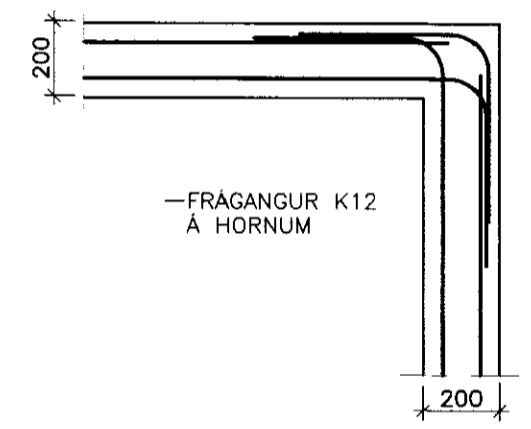
SNID C 1:20



SNID D 1:20



SNID E 1:20



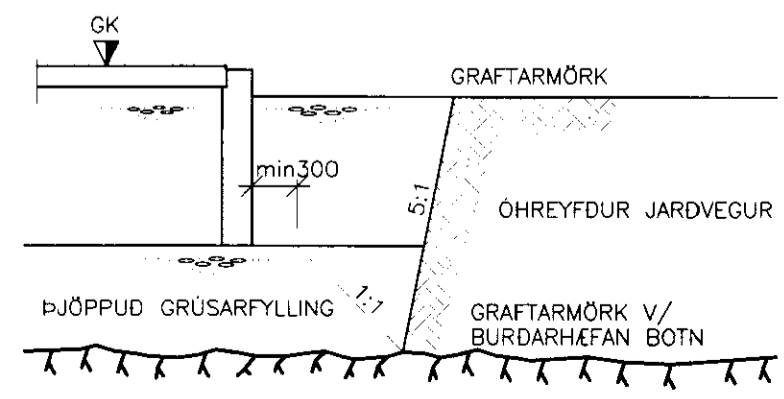
LÄRETT SNID Í SÖKKULVEGG Mkv. 1:20

GRUNDUN

GRAFA SKAL FÝRIR UNDIRSTÖÐUM NIDUR Á HEILLEGAN BURDARHÆFAN BÖTN, ÞAD ER KLÖPP EDA FROSTFRITT EFNÍ MED GRÖFLEIKA SEM SVARAR TIL MALAREFNIS EDA GRÖFARA, SAMBÆRILEGT EFNÍ LAGT OFAN Á KLÖPPINA, BLEYTT HÆFILEGA OG ÞJAPPAD. ÞJÖPPUNIN SKAL UPPFYLLA EFTIRFARANDI KRÖFUR: (MIDAD VID PLÖTUPRÖF): E2 ≥ 100 MPa E2/E1 ≤ 2.5

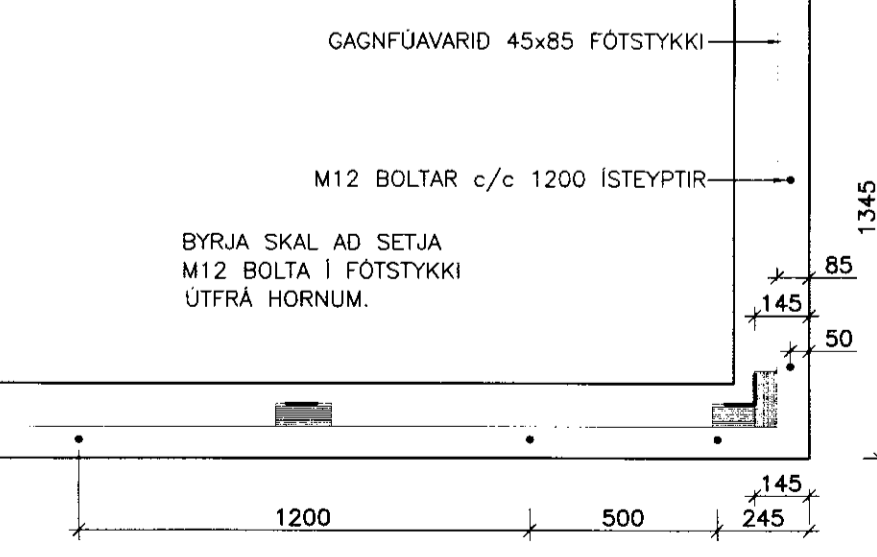
TIL VIDMIDUNAR:

TÆKI:	LAGÞYKKT	FJ. YFIRF.
5.0 tn VIBRÖVALTARI	0.4 m	6
0.5 tn VIBRÖPLATA	0.3 m	4
0.3 tn VIBRÖPLATA	0.2 m	4

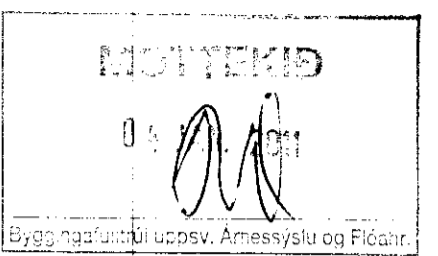


GRUNDUN MKV. 1:50

ATHUGID AD GRÖPA FÝRIR BOLTUM Í FÖTSTYKKI



FRÁGANGUR FESTINGA Í SÖKKLI MKV. 1:20



STEINSTEYPA

STEYPA ER C25/30 MED A.M.K. 300 Kg SEMENT í m³.

LOFTINNIHALD STEYPU	: 6-8 %
V/S-TALA (UMHVERFISFLOKKUR 2b)	: < 0.55
SIGMAL STEYPU (S2)	: 50 - 90 mm
MESTA STEINASTÆRD	: 32 mm
TITRA SKAL ALLA STEYPU.	

STEYPUHULA Á JÄRNUM

GILDIN EIGA VID UM VENJULEGAR ADSTÆÐUR, EF ANNAD ER EKKI SÝNT Á TEIKNINGUM. ÞAR SEM TÆRINGARHÆTTA ER MIKIL GILDA ADRAR REGLUR UM STEYPUHULU JÄRNA.

	PLÖTUR	VEGGIR	BITAR	SÚLUR
INNANHÜSS	15	20	20	20
UTANHÜSS	25	25	25	25
SÖKKLAR	35	35	35	35
STEYPT AD JÖRD	50	50	50	50

UM BITA OG SÚLUR GILDIR EINNIG: C1 ≥ 1.5xd

STEYPUSTYRKJARSTÁL

STÁLÆDI: K - KAMBSTÁL fyk = 500 Mpa

BEYGING STÁLS d = ALLIR SVERLEIKAR

SKEYTING BENDISTÁLS ER SAMKVEMT EFTIRFARANDI: $d = 5 \times d$

ÞVERMÁL STÁLS, d í mm	10	12	16
SKEYTILENGD í mm	500	600	800

LÄRETT JÄRN SEM KOMA Í HORN EDA ÞVERVEGG SKAL BEYGJA SKEYTILENGD FÝRIR HORN.

BENDING Í SÖKKULVEGGI

2 K12 EFST OG NEDST K10 c/c 250 LÖDRETT K10 c/c 300 LÄRETT.

MÁL ERU í mm NEMA ANNARS SE GETID.



ENGI - LAUGARÁSI

BURDARVIRKI:	MKV:
SNID Í SÖKKUL	MKV: 1:20
SKÝRINGAR OG GRUNDUN	MKV: 1:50
HANNAÐ: T.ELLERT TOMASSON	TEIKNAD: T.ELLERT
VERKNUMER: 10072	SKRÁRNAMN: 10072-bv-U1.dwg
DAGSETNING:	SAMPYKKT: 202
15.12.2010	201170-3979