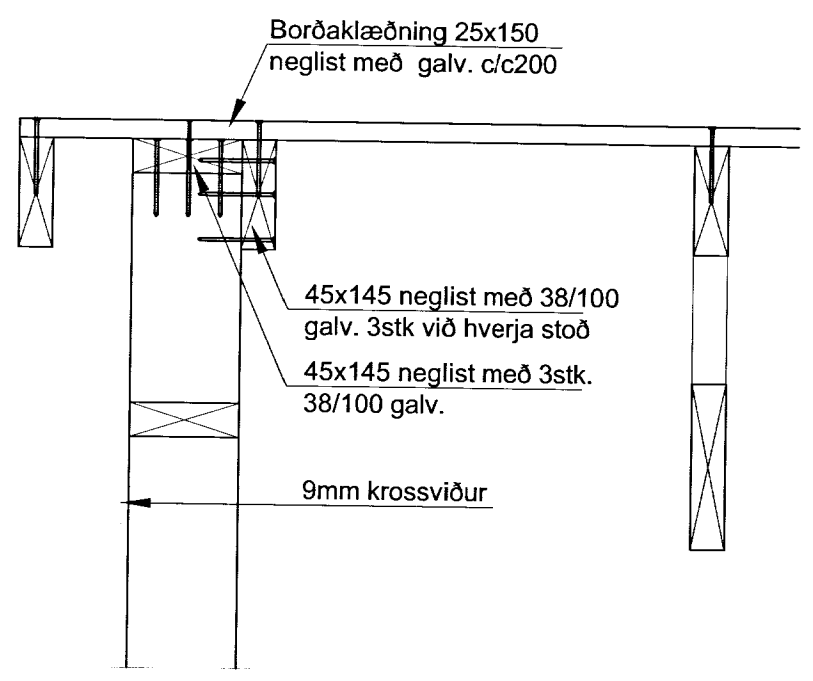


Þakjám skal negla í samræmi við RB-blað 47.103 með heitgalv. 63mm kamsaum með þéttingu, sem hér segir:

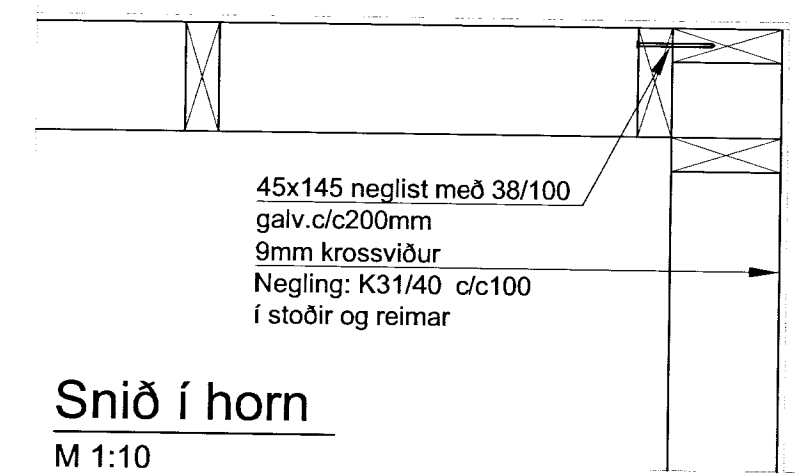
- A: 10stk./m²
- B: 16stk./m²
- C: 21stk./m²

Ath. Ef þak er klætt með stölluðu þakjáni, skal fara eftir leiðbeiningum framleiðanda um lagningu þess.

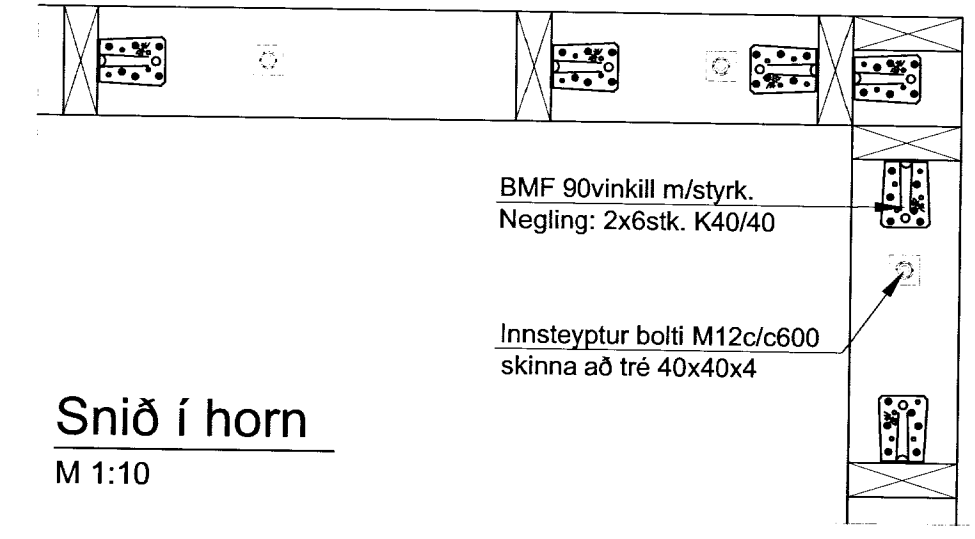
Negling þakklæðningar
M 1:20



G Snið
04 M 1:10



Snið í horn
M 1:10



Snið í horn
M 1:10

MÖTTENID
30 SEPT. 2013
Gali Pásson
Byggingafræðingur

VERKFRÆÐISTOFA SUÐURLANDS EHF

Austurvegur 1-5, 800 Selfoss, Sími: 412 6900, Fax: 482 3914, Netf: verkfr@verkud.is

Gata, Starfsmannahús
Hrunamannahrepp
Burðarvirki
Veggir og deili
Snið og skýringar

TEIKNINÚMUR	BLAÐSTJÆRD	HANNAÐ	GH
13028	A2	TEIKNAD:	SSi
01-120-06		YFIRFARID:	GH
DAGS.	MÆLIKVARDI	ÚTGÁFA	
16.09.13	1:20/1:10	A	

SAMBÝKKT: Guðmundur Hjaltason kt. 070966-5579

Guðmundur Hjaltason

K:\2013\13028-Gata, Hrunm. hr. starfsm. hús\Teikningar\Teikningaskrá\13028-120.dwg