

**Skýringar:**

**Hönnunarforsendur:**

**Snjór:**

Álagssvæði 1 Þakhalli 14°  
 Sk = 2,10kN/m²  
 Sk¹ = 1,01kN/m²  
 Sk² = 1,48kN/m²

**Vindálag:**

Vindálag er í samræmi við ÍST EN 1991-1-4:2005/NA:2010.  
 Yfirborðflokkur II  
 Grunnigildi vindhraða (Vref,0) er 36,0m/s.  
 -Vindur q = 1,77kN/m²

**Notálag:**

Álag er í samræmi við ÍST EN 1991-1-1:2002/NA:2010 og ÍST EN 1991-1-2:200/NA:2010.  
 -Gólfplata álagsflokkur A 2,0kN/m²

Grafa skal fyrir undirstöðum niður á heiligan burðarhæfan botn, það er klöpp eða frostfritt efni með grófleika sem svarar til málafernis eða grófara, sambærilegt efni lagt ofan á klöppina, bleytt hæfilega og þjappað. Þjöppunin skal uppfylla eftirfarandi kröfur:  
 (miðað við plötupróf): E2 = 100MPa  
 E2/E1 ≤ 2,5

**Til viðmiðunar:**

Tæki:	Lagþykkt	Fj.yfirferða
10tn vibravaltari	0,8m	6
5,0tn vibravaltari	0,4m	6
0,5tn vibraplata	0,3m	4
0,3tn vibraplata	0,3m	4
Hámarksálag á grunn	0,4MPa	

**Steinsteypa:**

Steypa er C25/30 300kg sement í m³  
 Loftinnihald steypu 6 - 8%  
 V/S-tala (umhverfisflokkur 2b) < 0.55  
 Sigmál steypu (S2) 50 - 90mm  
 Mesta steinstærð 32mm  
 Titra skal alla steypu.

**Steypuhula á járnnum:**

Gildin eiga við um venjulegar aðstæður, ef annað er ekki sýnt á teikningum. Þar sem tæringarhætta er mikil gilda aðrar reglur um steypuhulu járna.

Innanhúss	Plötur	Veggir	Bitar	Súlur
	15	20	20	20
Utanhúss	25	25	25	25
Sökkjar	35	35	35	35
Steypt að jörð	50	50	50	50

**Steypustyrktarstál**

**Stálgæði:**

Beyging stáls

d = Allir sverleikar

Skeyting bendjárns er samkvæmt eftirfarandi:

Þvermál stáls, (d í mm) 10 12 16

Skeytilengd í mm 500 600 800

Lárétt járn sem koma í horn eða þvervegg skal beygja skeytilengd.

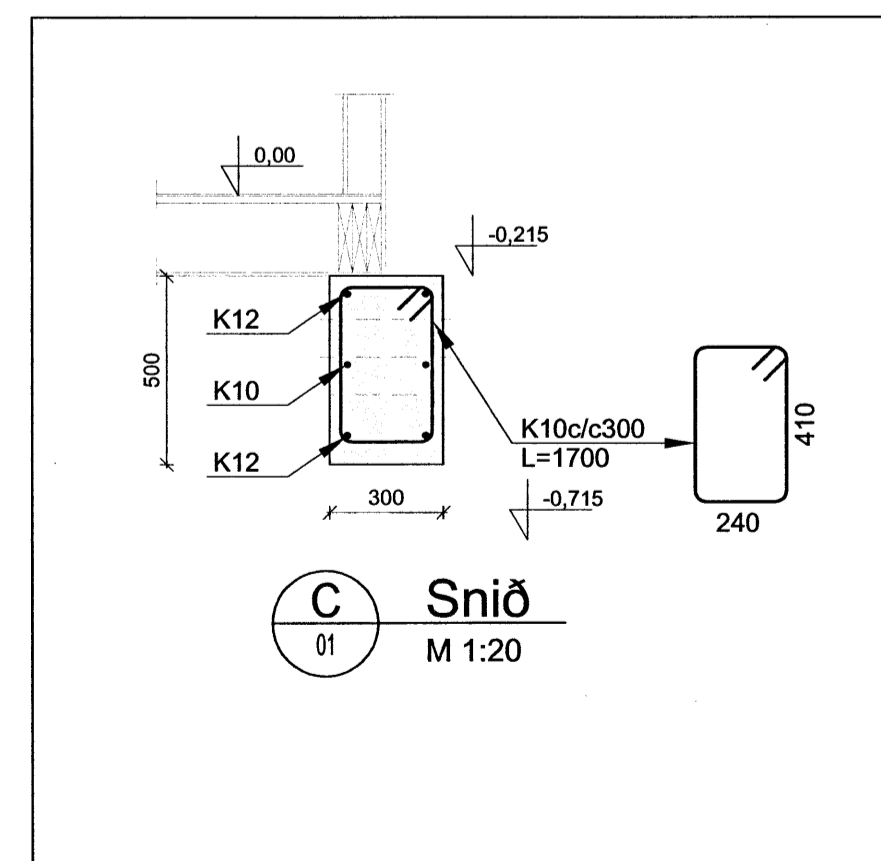
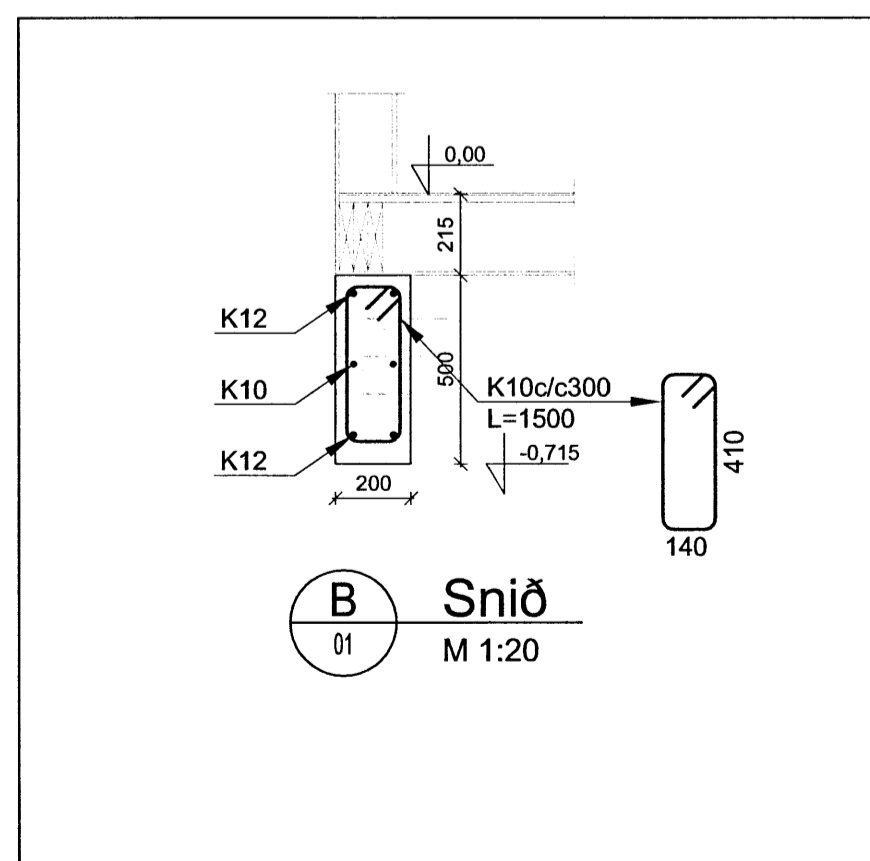
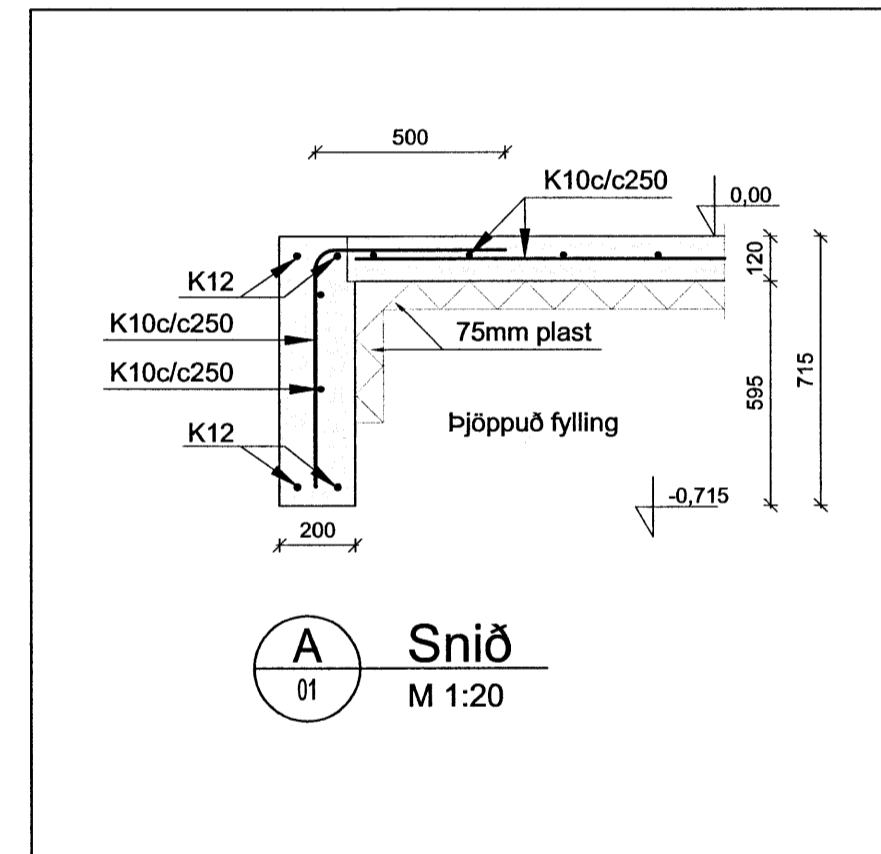
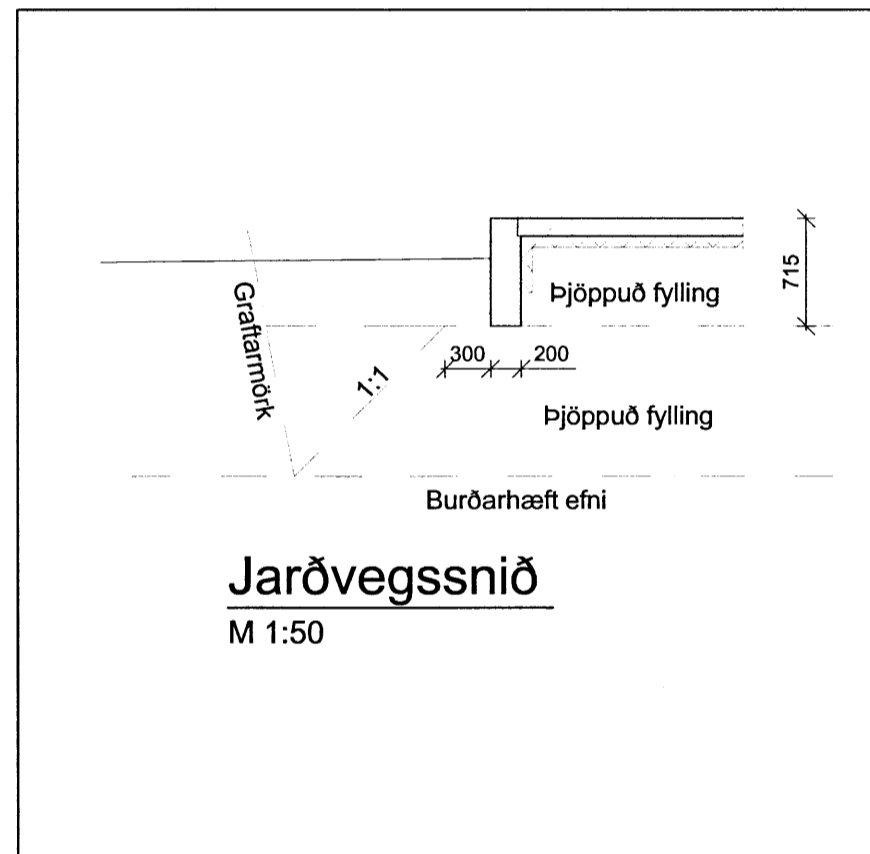
**Tákn á teikningum:**

K merkir kambstál B500 með lágm. skriðmörk fyk 500MPa skv. NS3576-3  
 Ks merkir suðuhæft kambstál B500 C með lágm. skriðmörk fyk 500MPa.

- Járn í neðri brún plötur eða fjærbrún
- - - - - Járn í efri brún plötu eða nærbrún
- ⇄ Burðarstefna járna (járn næst útbrún)
- Tala innan hrings táknar þykkt veggja eða gólfplötu í mm.
- Steypuskil í sniði
- 10mm bendistál, lengd = 4000mm dreifist með 200mm millibili (miðjumál) á svæði sem dreifipilur sýna.
- K10 c/c200 L=4000

Frágangur sökkulskaufa sé í samræmi við reglur viðkomandi rafveitu.

Mál eru í mm nema annars sé getið.



Skipulags- og byggingarfulltrúi Uppsveita bs.  
**Yfirfarið**  
 19 FEB, 2014  
 H. G. Jónsson  
 Byggingarfulltrúi

ADALHÖNNUNUR

ÚTG. DAGS.	ÚTGÁFUFERILL	HANNAÐ TEIKN. YFIRF.
B1 14.02.14	hæð á undirstöðum	GH NJ GH

**EFLA**  
 VERKFRÆÐISTOFA  
 Sími: 412 6000 www.efla.is

**Gata, starfsmannahús**  
 Hrunamannahrepp  
 Burðarvirki

undirstöður og botnplata  
 Snið og skýringar

TEIKNUNUMER	BLAÐSTÆRD	HANNAÐ:	GH
5186	A2	TEIKNAD:	SST NJ
00-120-02		YFIRFARIÐ:	GH

DAGS.	MELIKVARDI	ÚTGÁFA
14.02.14	1:20	<b>B1</b>

SAMÞYKKT: Guðmundur Hjaltason kt. 070966-5579

Kennitala: *Guðmundur Hjaltason*

C:\R\Reykjavik\efl\5186\001\_Cata-Startsmannahús\Gögn\Teikningar-teikningsakr\13028-120.dwg

4683  
 166750 / 10002-8000