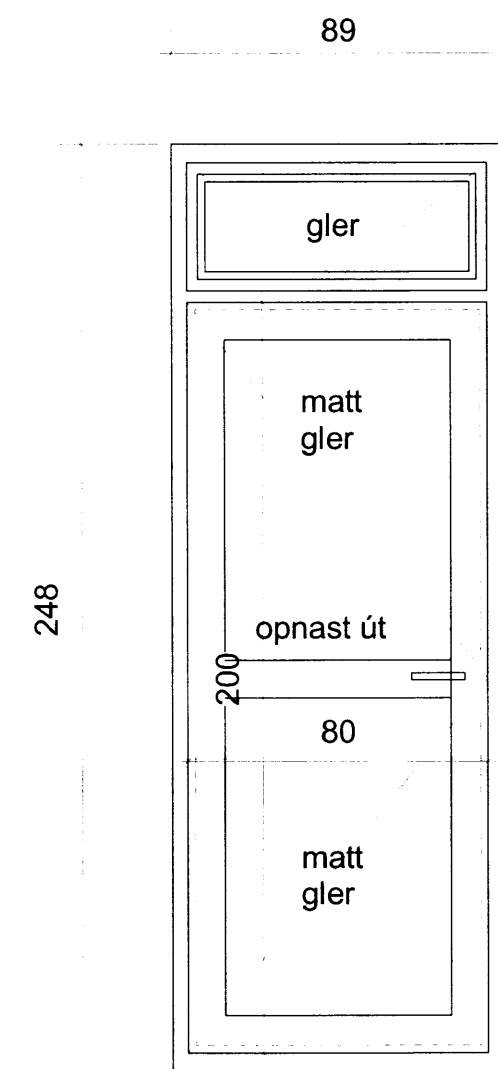
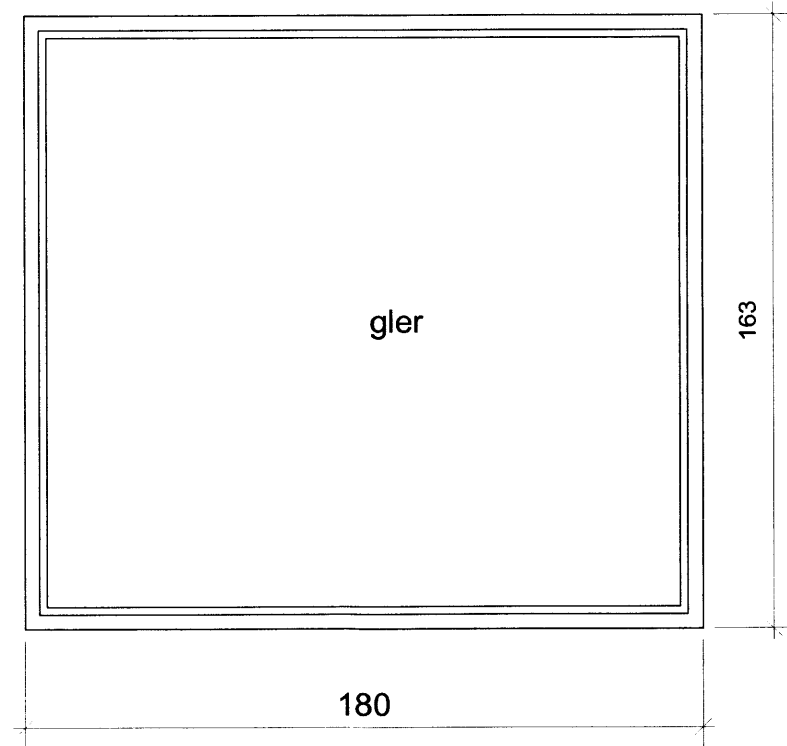


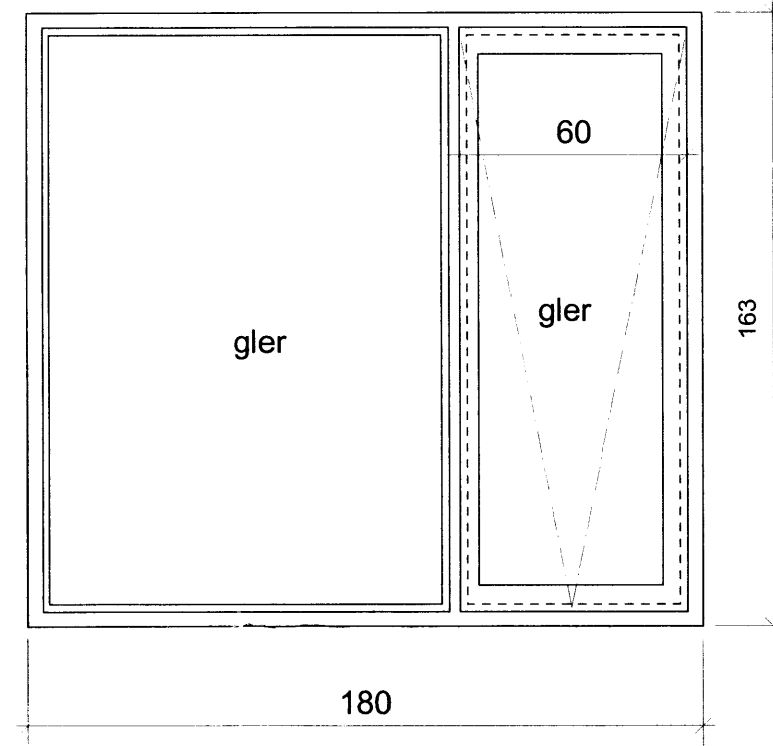
*ASK*



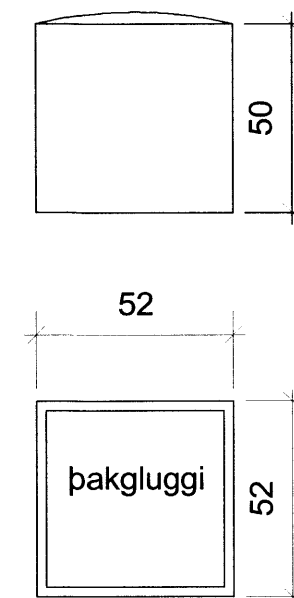
H1 - 1 stk.



G1 - 1 stk.



G2 - 1 stk.



TG - 1 stk.

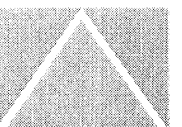
Allt efni skal vera kvistalaus 1. fl fura. Viður skal vera meðhöndlaður með gegnsæri viðarvörn. Gluggum og hurðum skal skila glerjuðum og með tvöfalt einangrunargleri með sólvörn. Allar festingar stormjárn, lamir, skárar skulu vera úr riðfriú efni. Botnlistar í gluggum skulu vera úr áli. Tilboð skal innihalda allt efni og vinnu með vsk og tilgreina skal afhendingatíma.

ASK ARKITEKTAR EHF  
GEIRSGÖTU 9 101 REYKJAVÍK  
SÍMI 515 0300 FAX 515 0319  
www.ask.is

ÁRITUN ADALHÖNNUDAR

*Valdimar Harðarson*

Valdimar Harðarson Arkitekt F.A.I. Kl. 050151-2559  
valdimar@ask.is



**ASK**  
ARKITEKTAR

VERKEFNI		
FRÍSTUNDAHÚS Á LÓÐ 6 Í LANDI GÖTU HRUNAMANNAREPPI		
TEGUND TEIKNINGAR	MKV. I A2	
Aðalteikningar	1:00@A2	
HEITI TEIKNINGAR	HANNAÐ	VH
Glugga og hurðateikning	TEIKNAD	VH
	YFIR	VH
	DAGS	09.10.2012
VERK NR.	AUDKENNI - NÖMER TEIKNINGAR	ÚTGÁFA
	10-05	