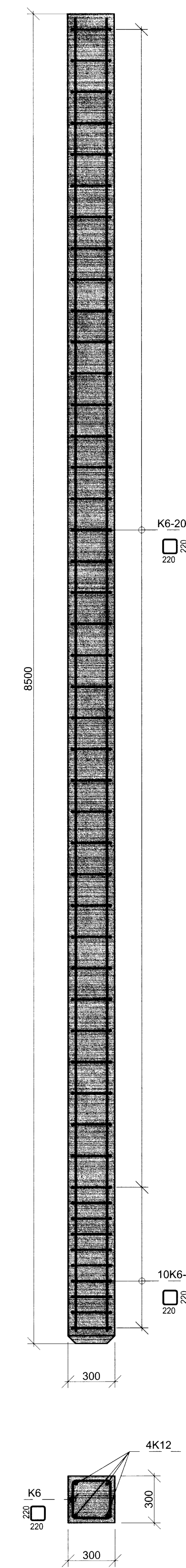
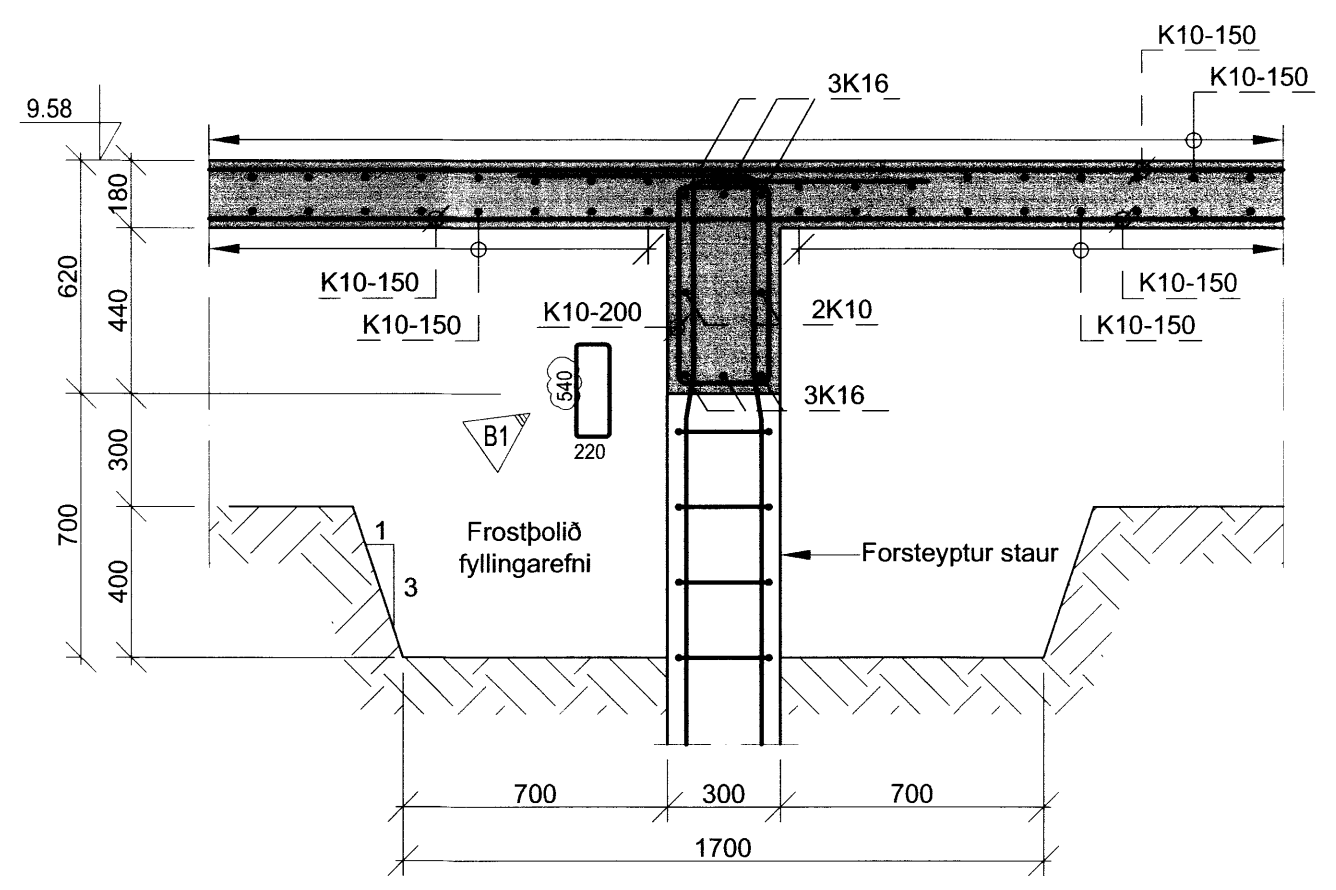


**Forsteyptir staurar**

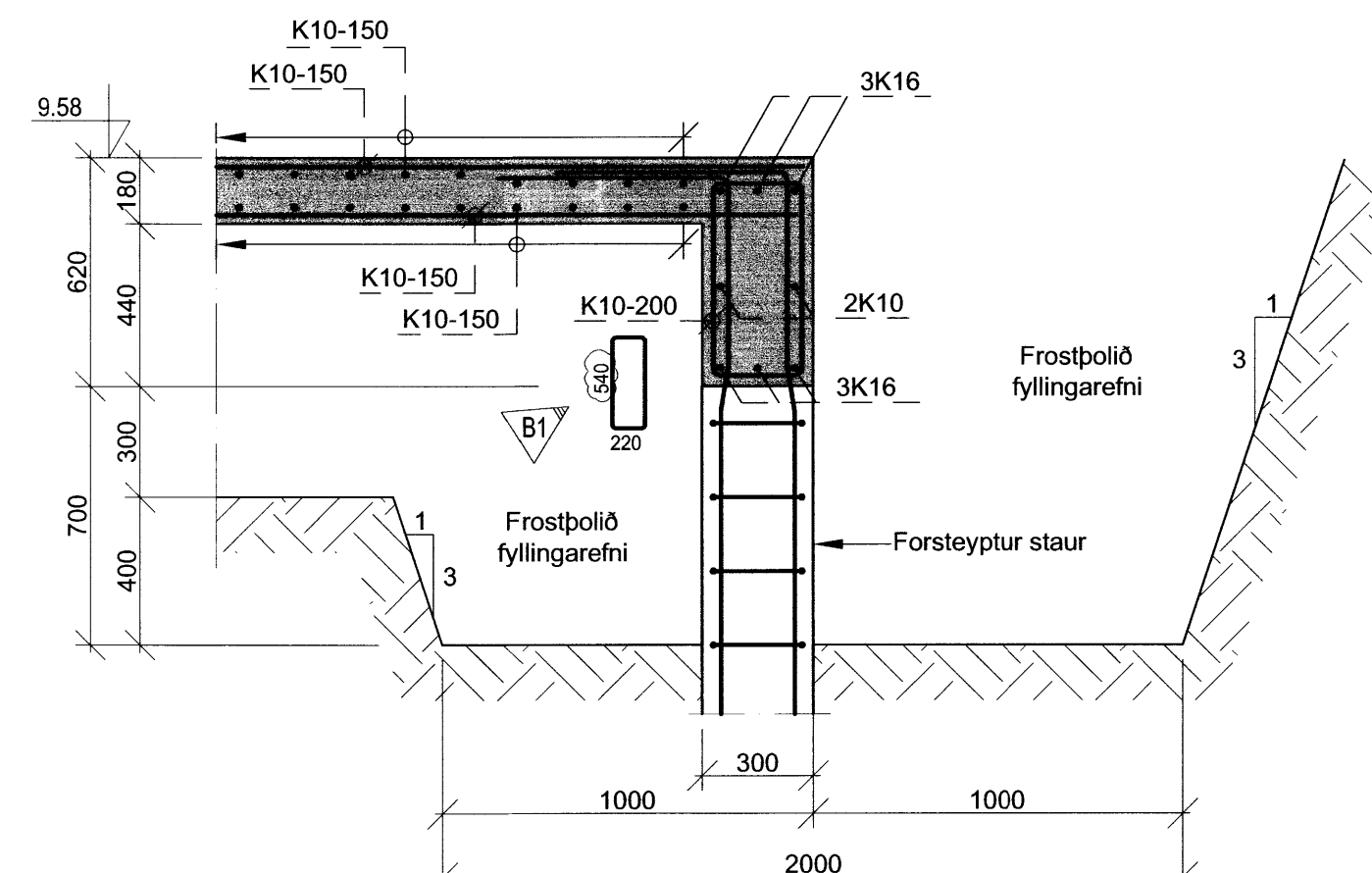
M 1:20



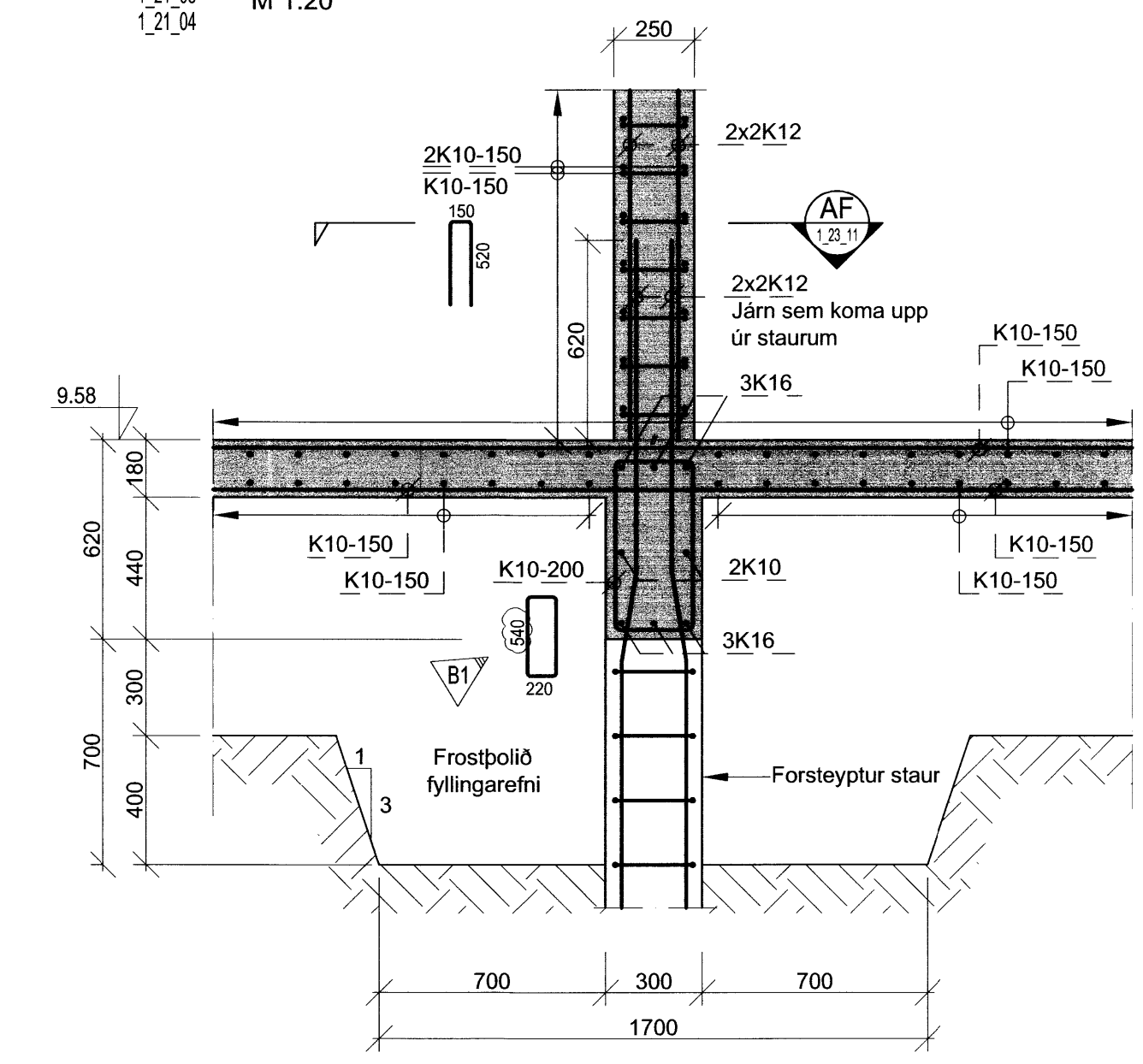
**AA Snið**  
M 1:20  
1.21.03  
1.21.04



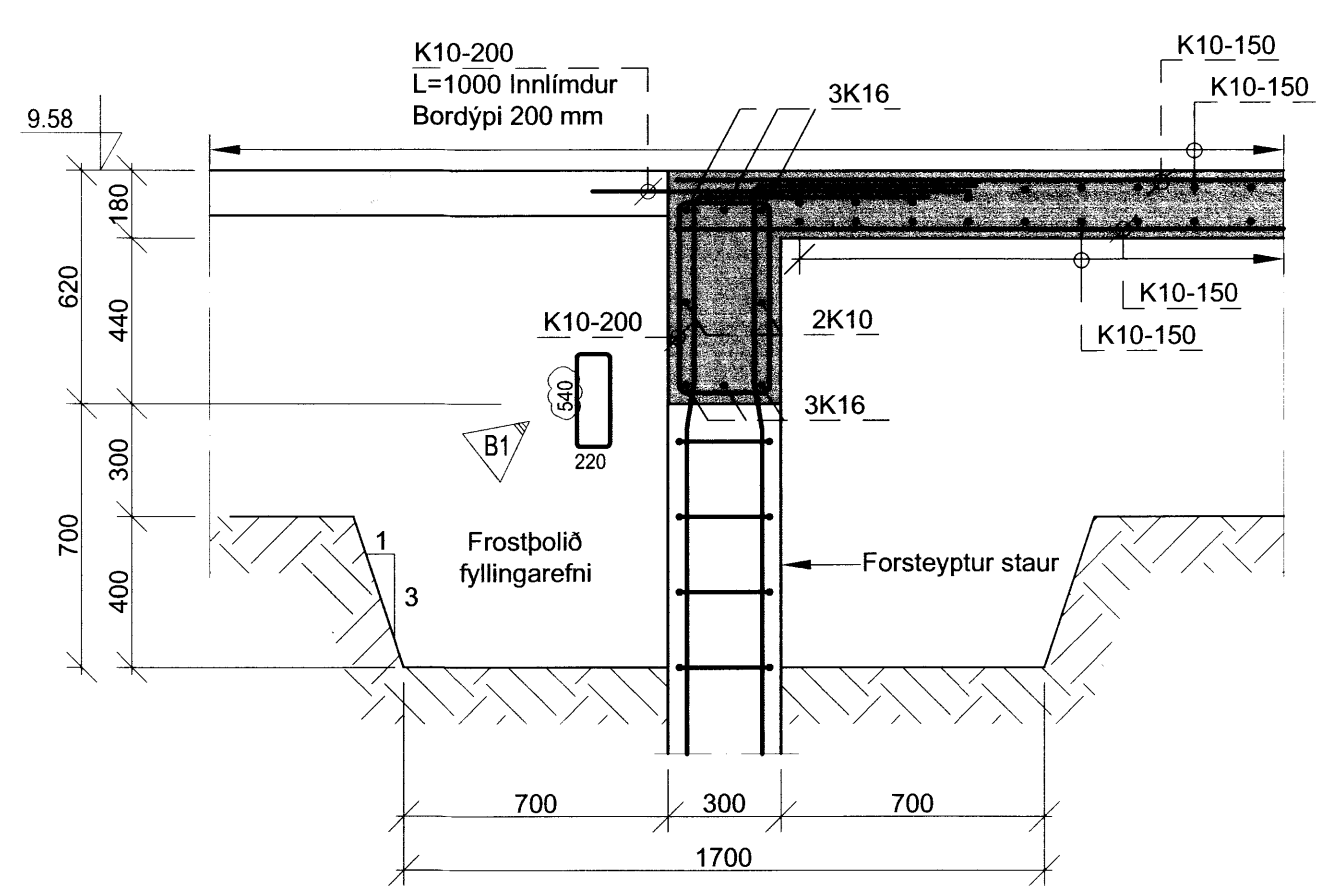
**AB Snið**  
M 1:20  
1.21.03  
1.21.04



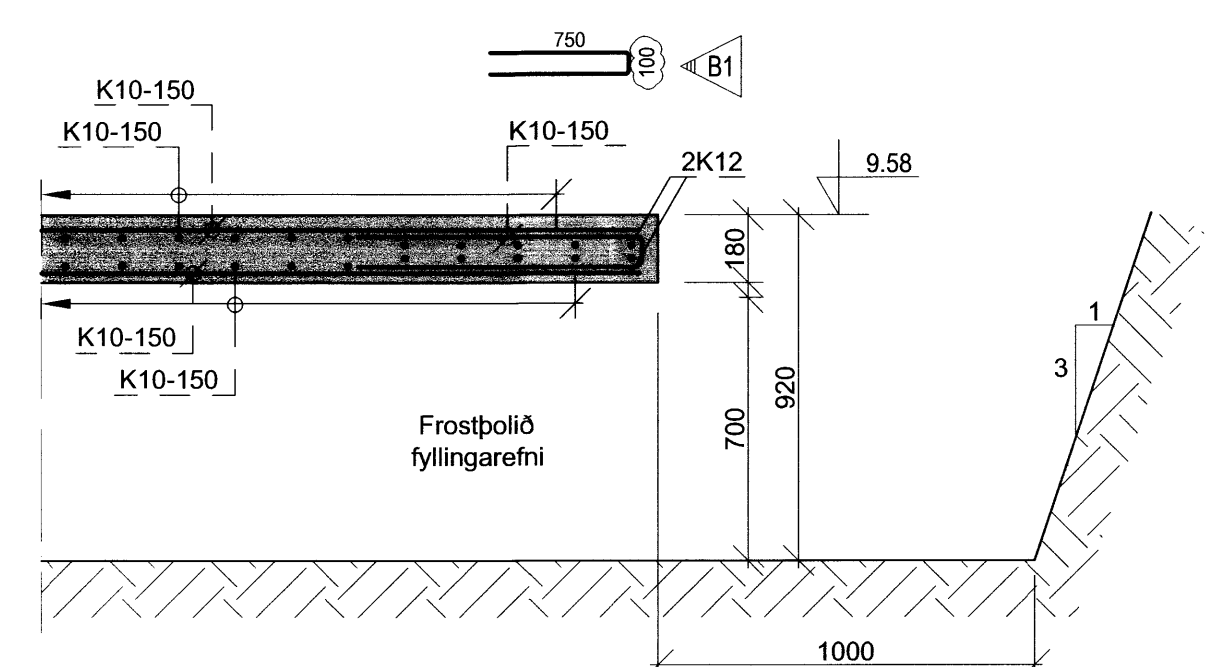
**AC Snið**  
M 1:20  
1.21.03  
1.21.04



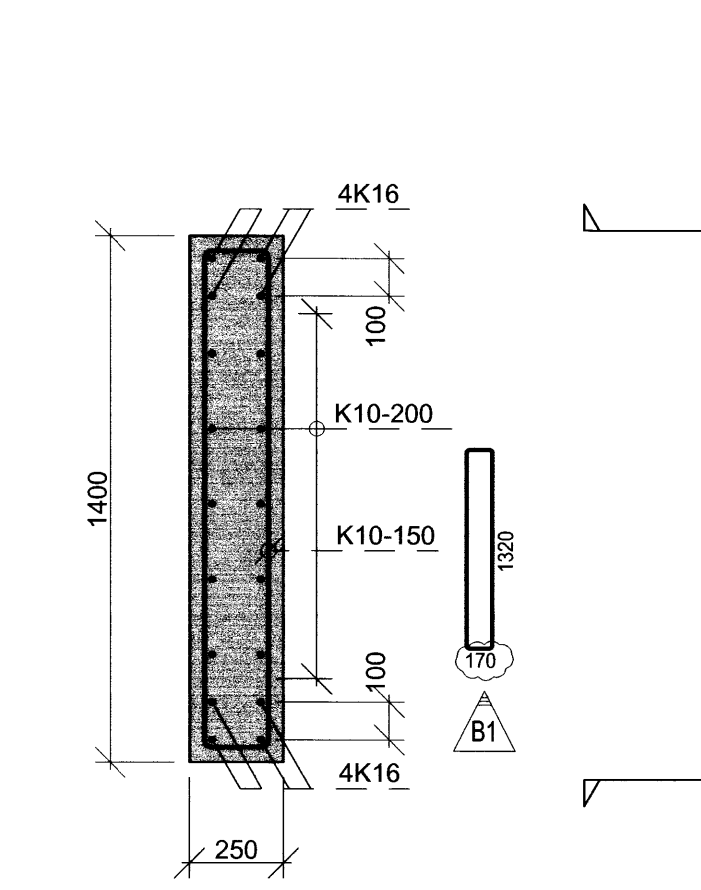
**AD Snið**  
M 1:20  
1.21.03  
1.21.04



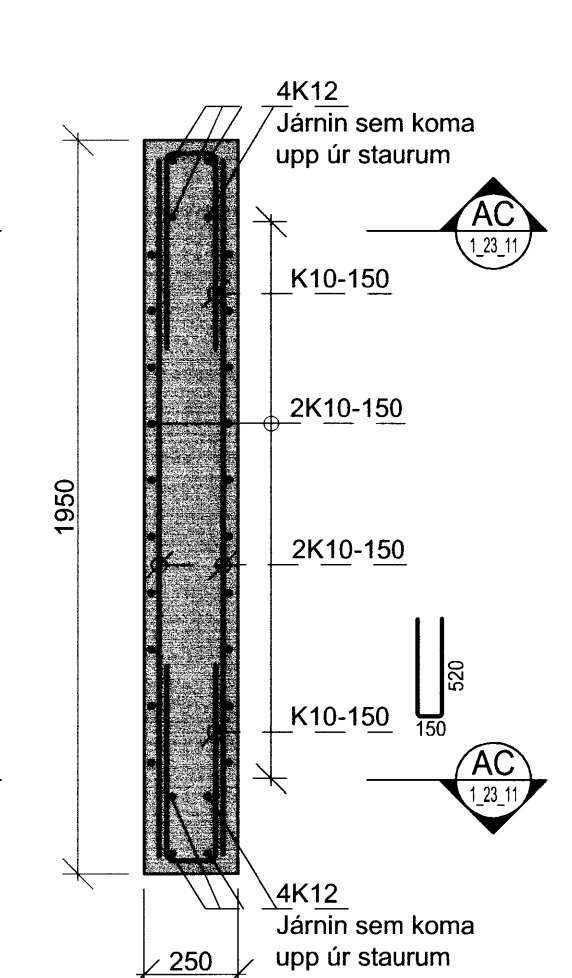
**AG Snið**  
M 1:20  
1.21.03  
1.21.04



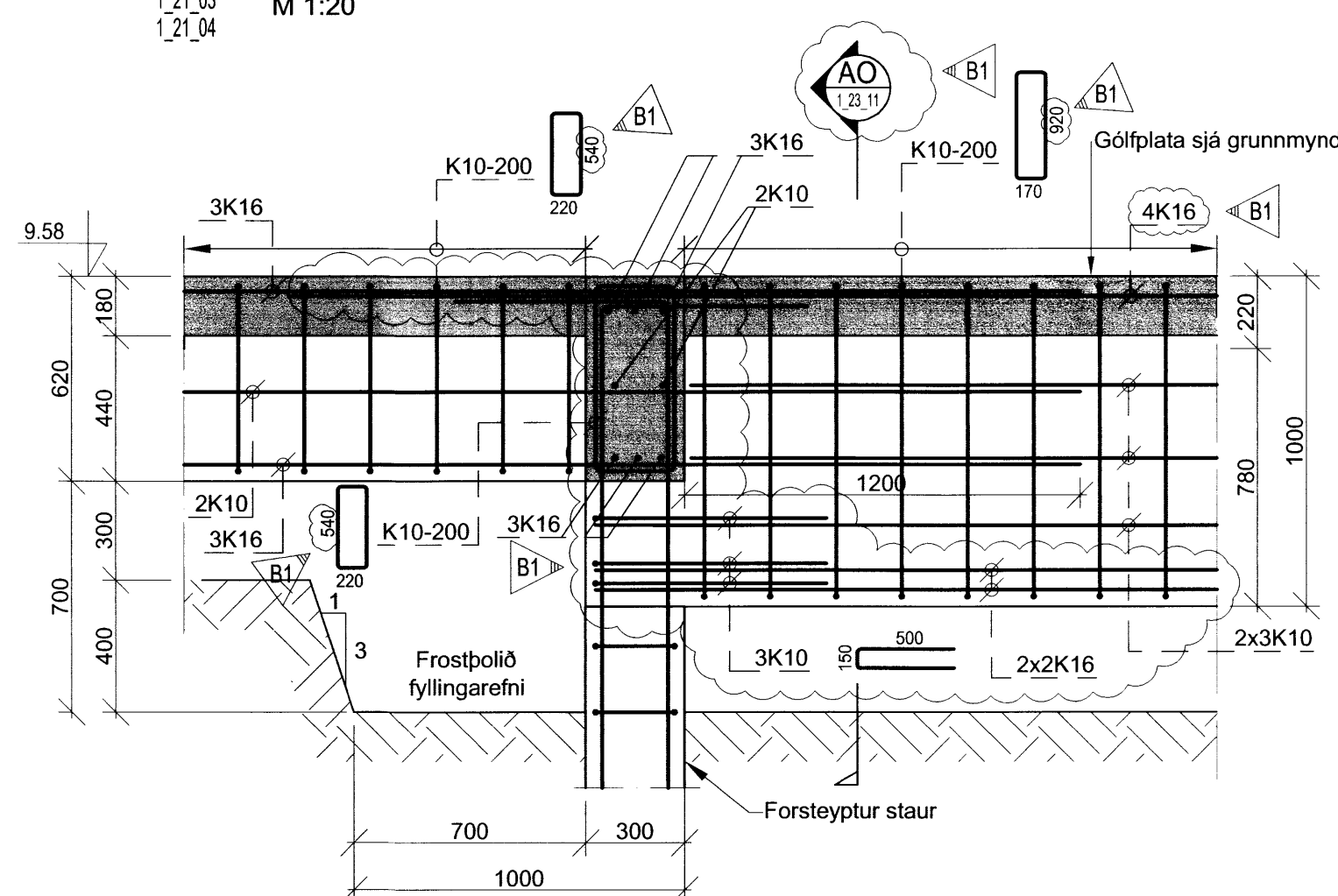
**AE Snið - biti yfir opum í vegg**  
M 1:20  
1.21.03  
1.21.04



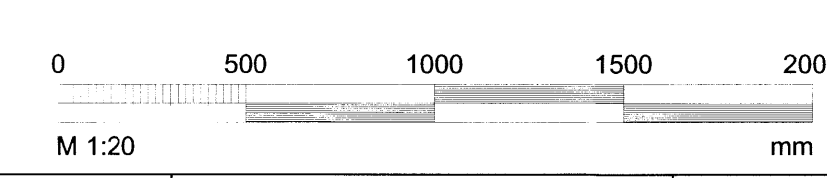
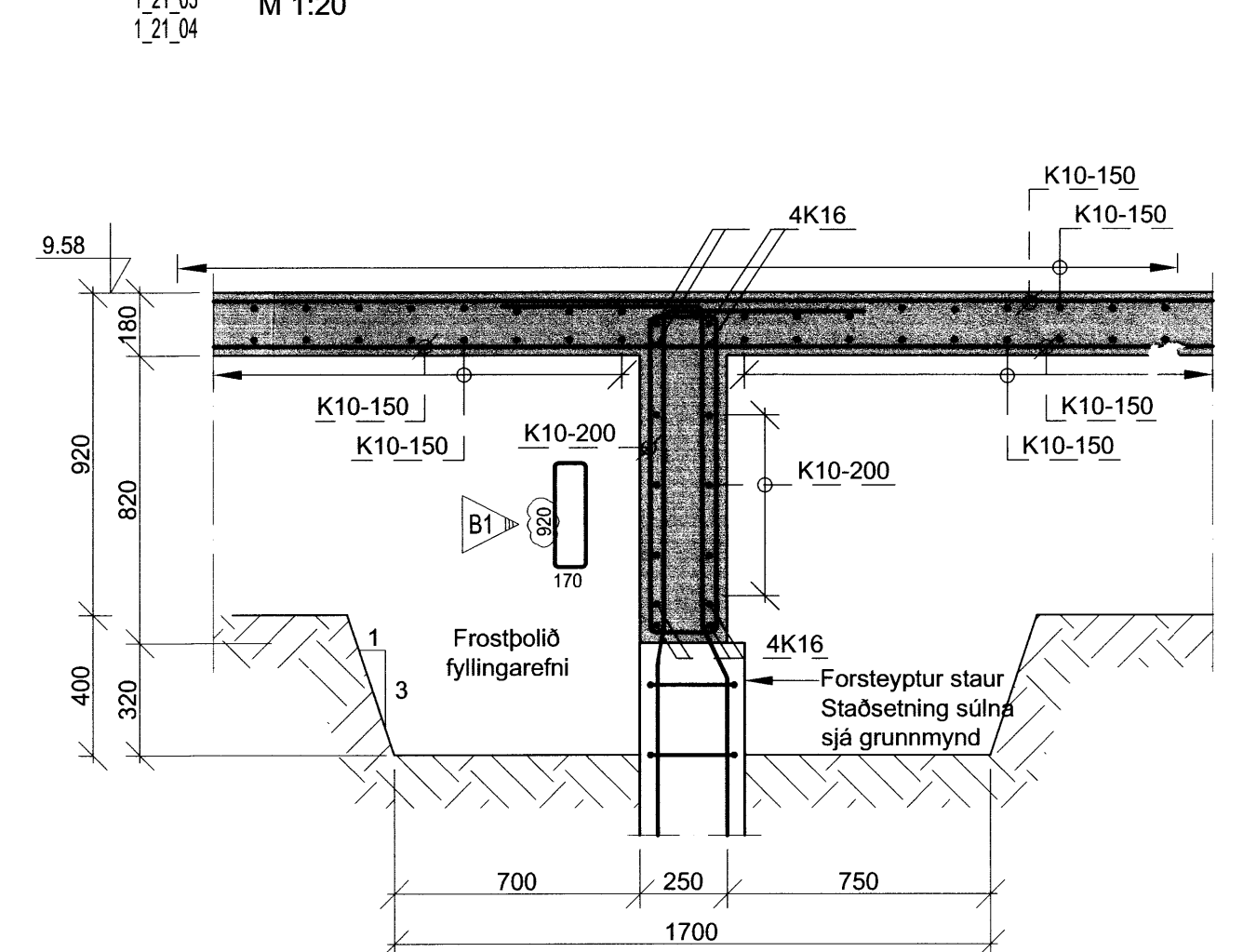
**AF Mynd**  
M 1:20  
01.1.23.11



**AN Snið**  
M 1:20  
1.21.03  
1.21.04



**AO Snið**  
M 1:20  
1.21.03  
1.21.04



Skipulags- og byggingarfulltrúi Uppsveita bs.  
**Yfirfarið**  
19 SEPT. 2014  
*Róinn Jónsson*  
Byggingarfulltrúi

ABALHÖNNUÐUR

ÚTGAFA	DAGS	ÚTGÁFUFRILL	HANNAÐ	TEKNI	YFIRF.
B1	02.01.2013	Ymsar breytingar á járnbandingu	JF	MG	BJP

Lykilmynd

VERKFRÆÐI TOFA  
Sími: 412 6000 www.efla.is

**Flúðasveppir**  
Undirheimar  
845 Flúðir - Rotmassahús, endurgerð og stækkun

Burðarþol  
Forsteyptir staurar, bitar og plata - Gróftur  
Snið - Járnbanding

TEKNI	BLADSTÆRD	HANNAÐ	JF
4725-001	A1	TEKNAD:	MG
00_1_23_11		YFIRFARIÐ:	BJP

DAGS: 10.10.2012 MELKVARÐI: 1:20 ÚTGÁFA: **B1**

SAMBÝKKT: *Bjarni P. P.*  
Kennitala: 97163 3157