

AM Snið
1.21.03
1.21.04 M 1:20

AH Snið
1.21.03
1.21.04 M 1:20

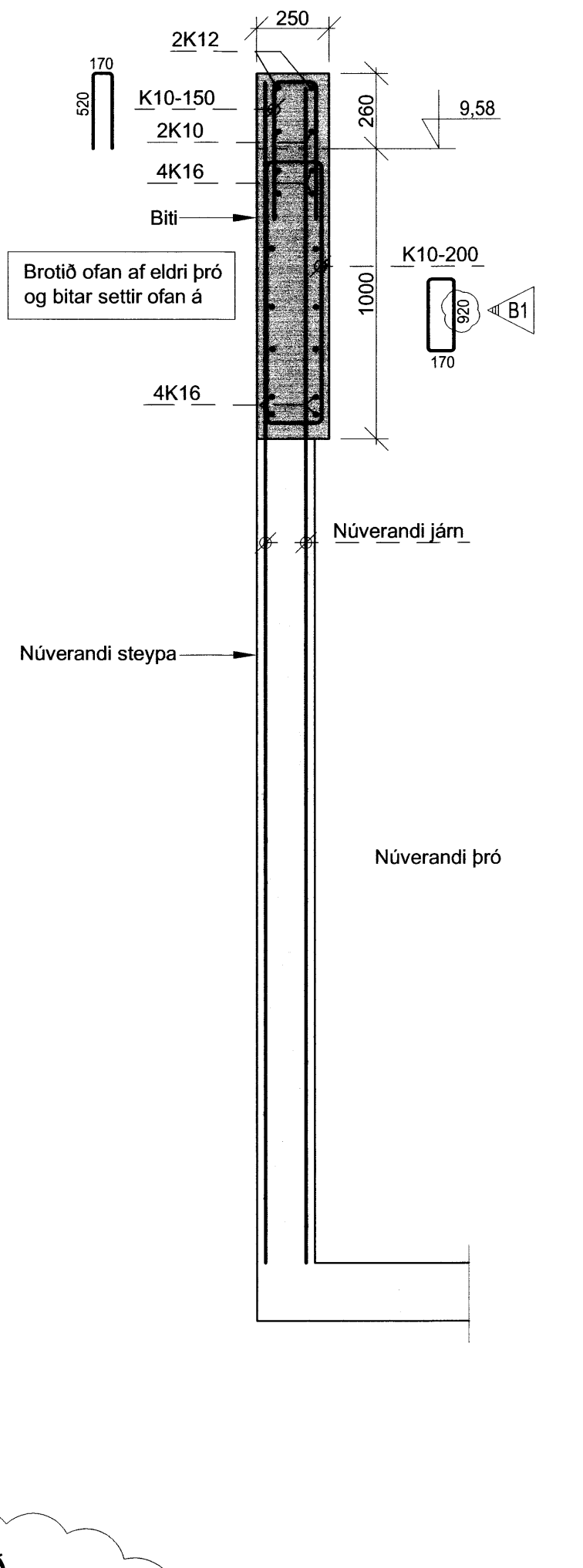
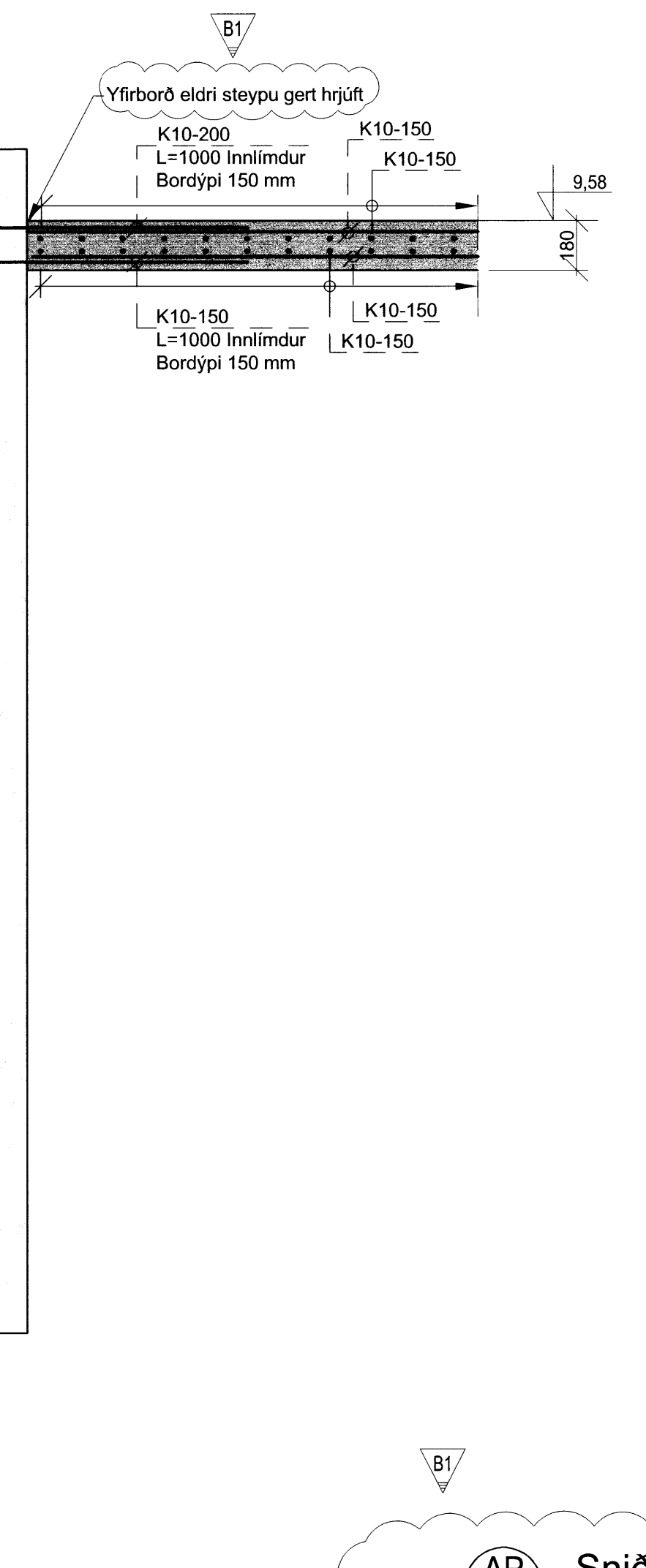
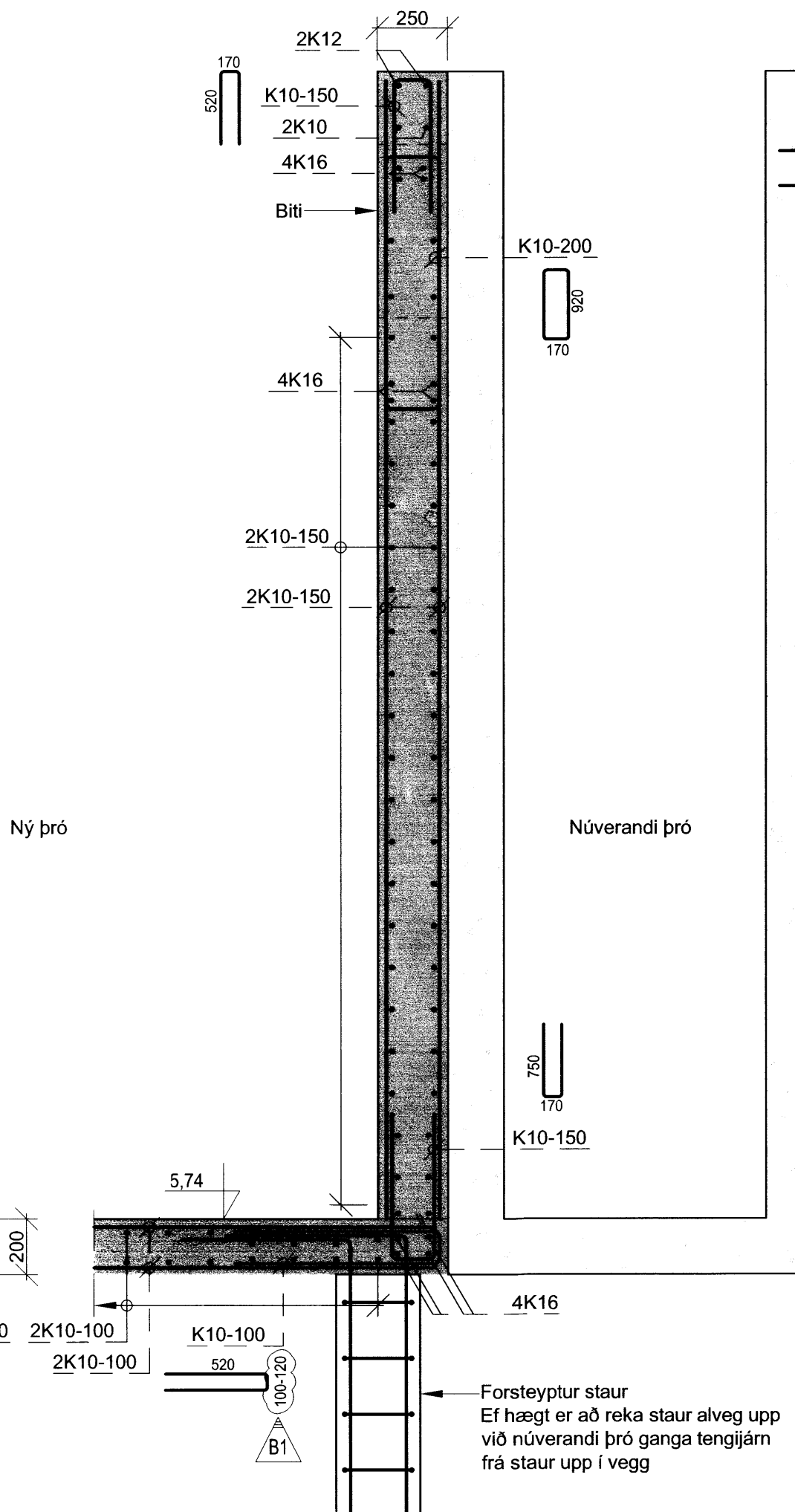
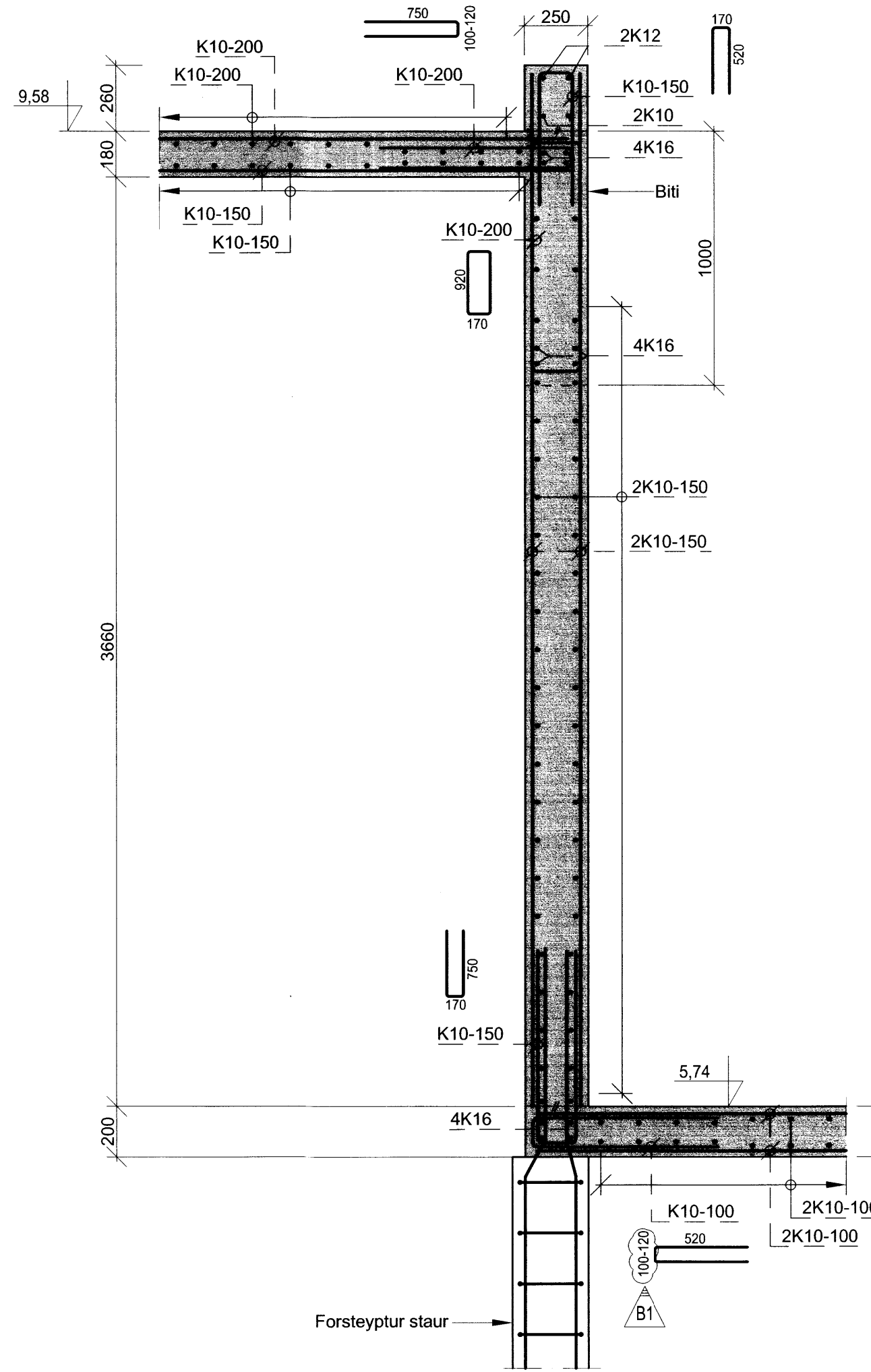
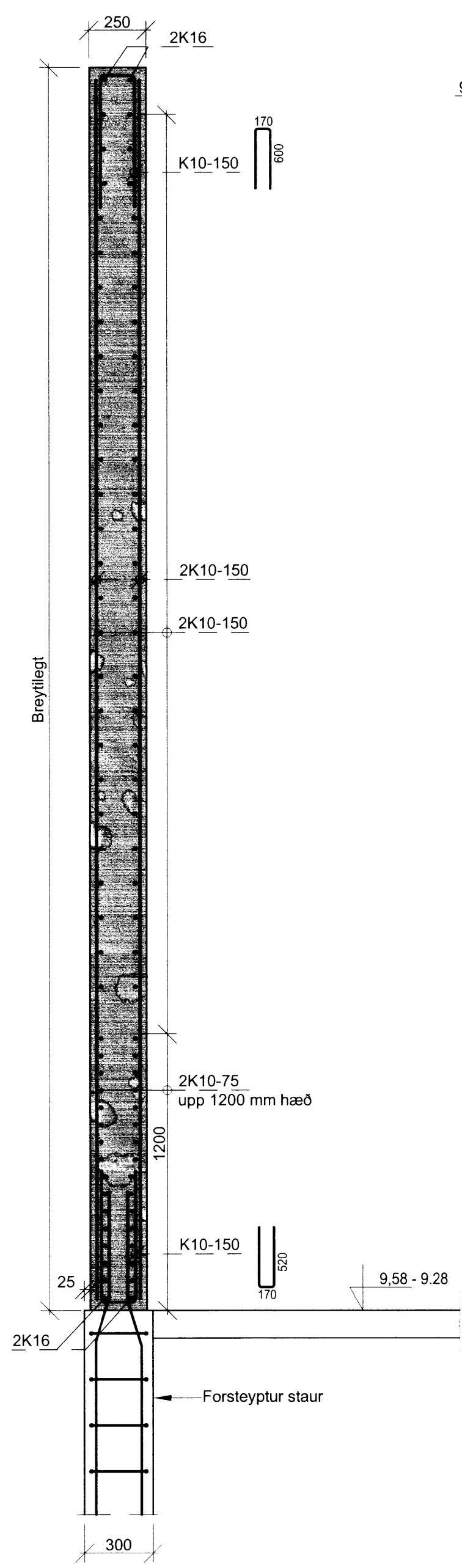
AK Snið
1.21.03
1.21.04 M 1:20

AI Snið
1.21.03
1.21.04 M 1:20

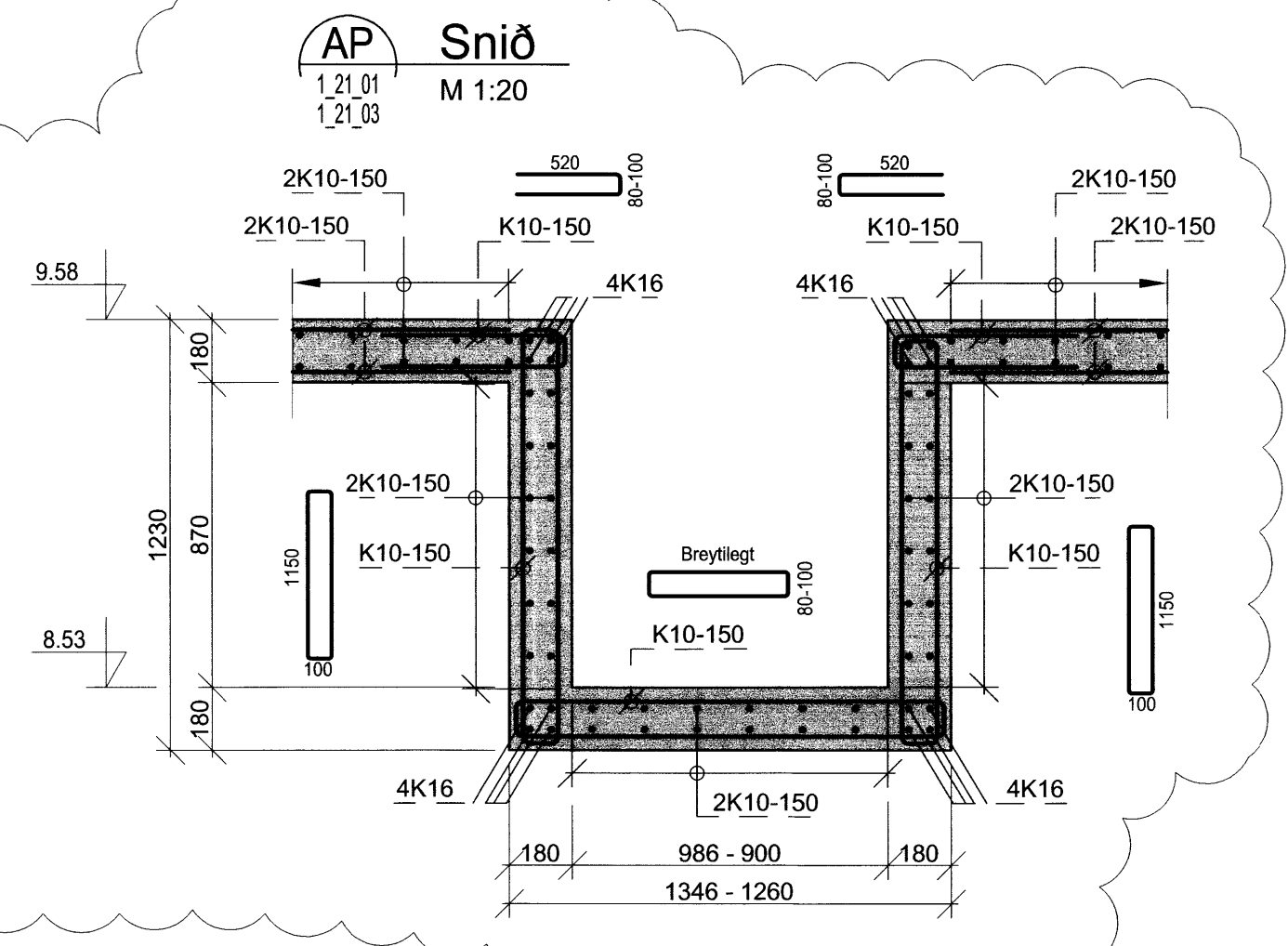
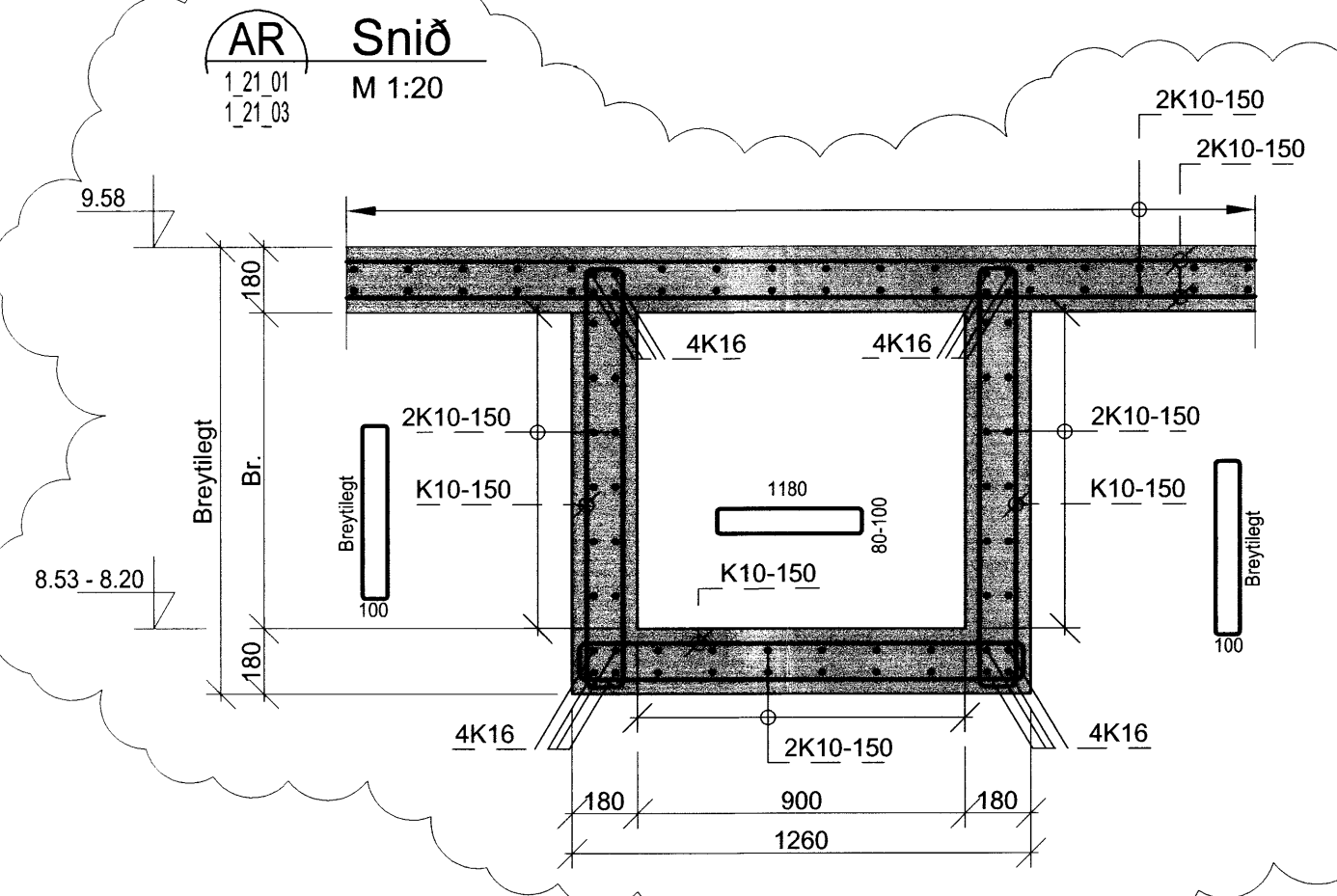
Skipulags- og byggingarfulltrúi Uppsveita bs.
Yfirfarið
19 SEPT. 2014
Rinn Pálsson
Byggingarfulltrúi

ADALHÖNUNUR

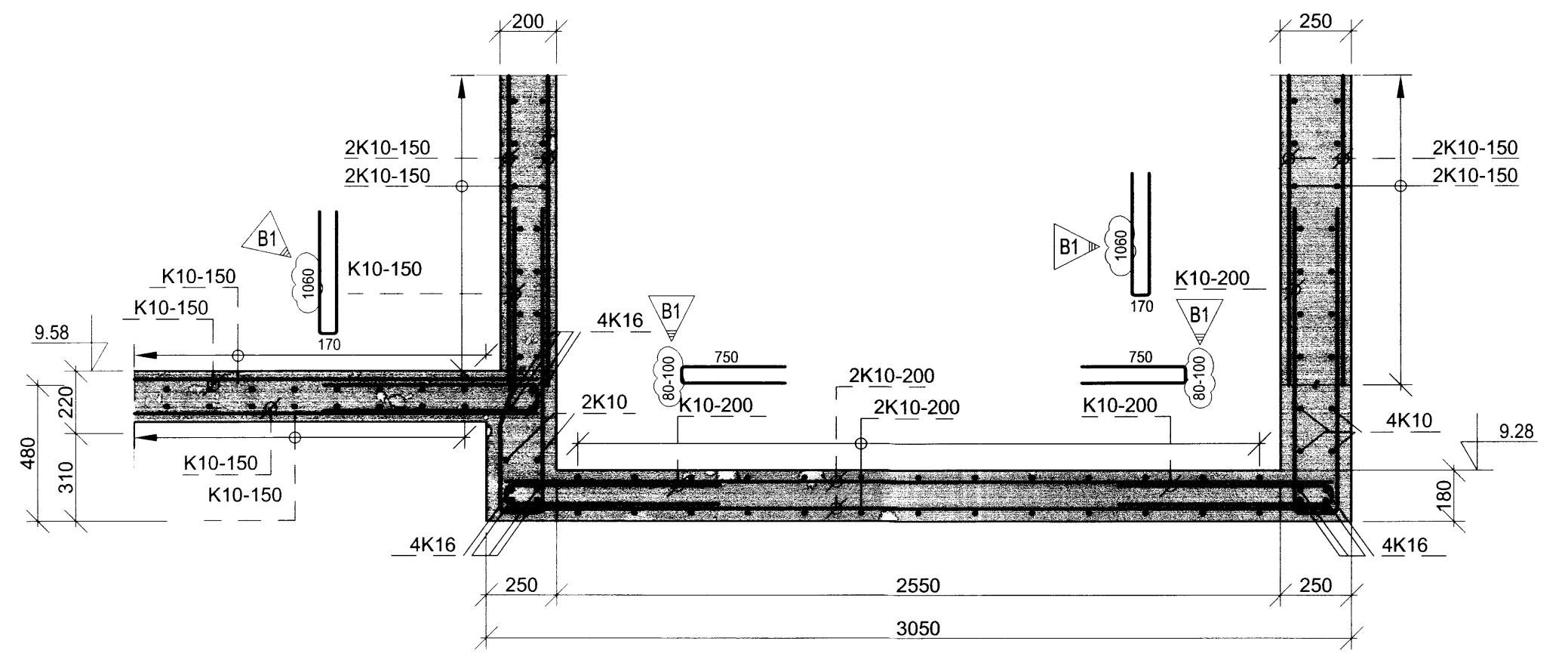
| ÚTG. | DAGS | ÚTGAUFERILL | HANNAÐ | TEIKN. | YFIRF. |
|------|------------|--|--------|--------|--------|
| B1 | 02.01.2013 | Ymsar breyt. á jámb. og málum - Nýtt snið AR | JF | MG | BJP |
| — | — | — | — | — | — |
| — | — | — | — | — | — |
| — | — | — | — | — | — |
| — | — | — | — | — | — |
| — | — | — | — | — | — |
| — | — | — | — | — | — |
| — | — | — | — | — | — |



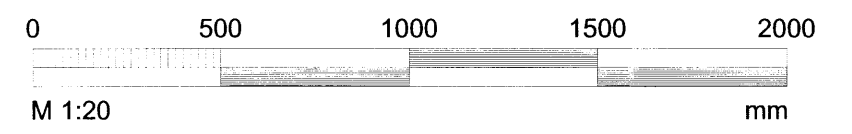
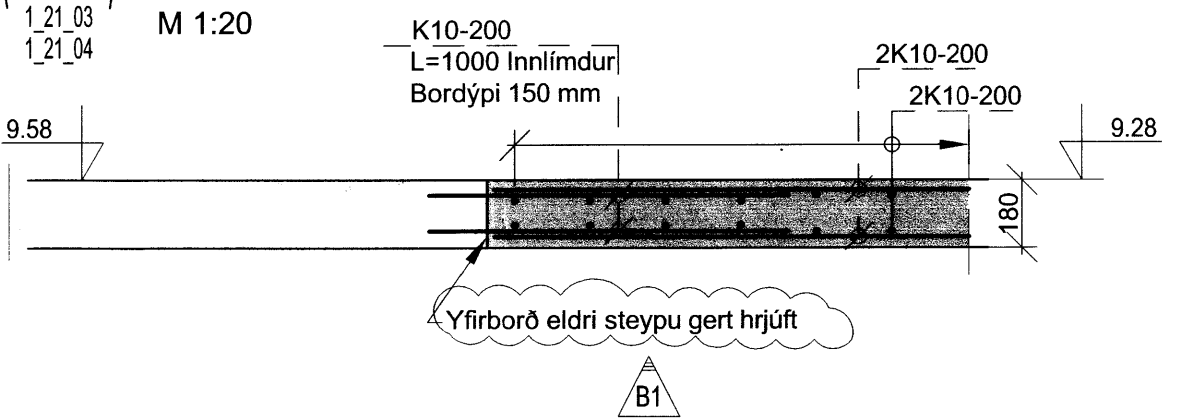
Forsteyptur staur
Ef hægt er að reka staur alveg upp við núverandi þró ganga tengjám frá staur upp í vegg



AJ Snið
1.21.03
1.21.04 M 1:20



AL Snið
1.21.03
1.21.04 M 1:20



Lykilmynd



Flúðasveppir
Undirheimar
845 Flúðir - Rotmassahús, endurgerð og stækkun

Burðarþol
Plata, veggir og þró
Snið - Jámbending

| TEIKNINUMER | BLAÐSTÆRD | HANNAÐ | JF |
|-------------|------------|------------|-----|
| 4725-001 | A1 | TEIKNAD. | MG |
| 00_1_23_12 | | YFIRFARID. | BJP |
| DAGS | MÆLIKVARÐI | ÚTGAFA | |
| 10.10.2012 | 1:20 | B1 | |

SAMÞYKKT: Bjarni Þor-Pálsson
Kennitala: 2711635159

T: 4645 Flúðasveppir - Undirheimar - Burðarþol - Stækkun og endurgerð Rotmassahússins - Bl. 10.10.2012