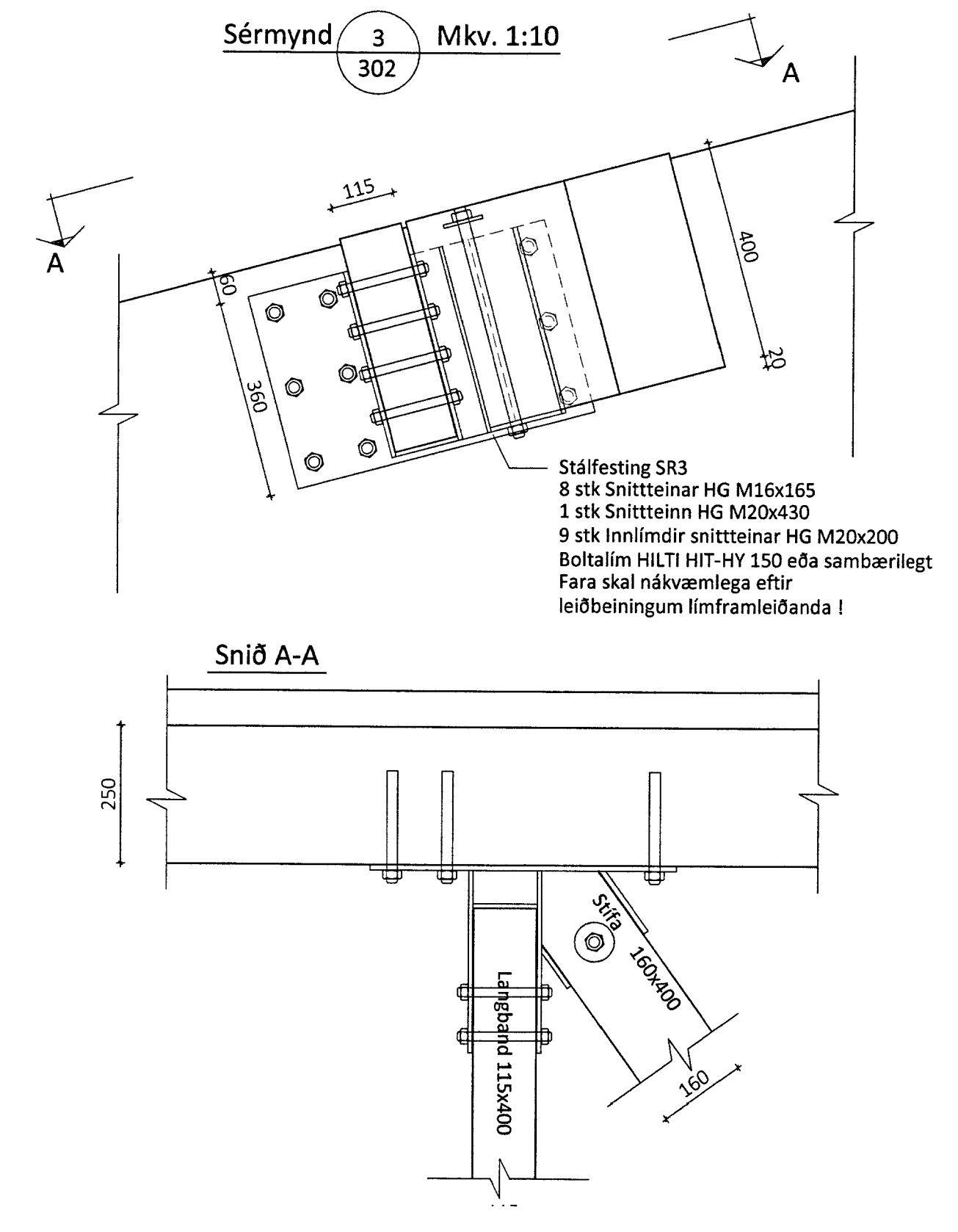
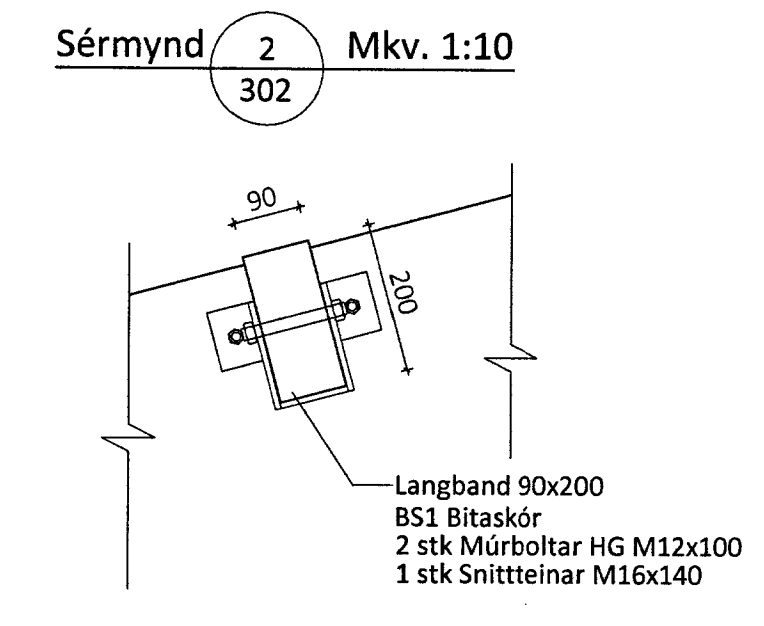
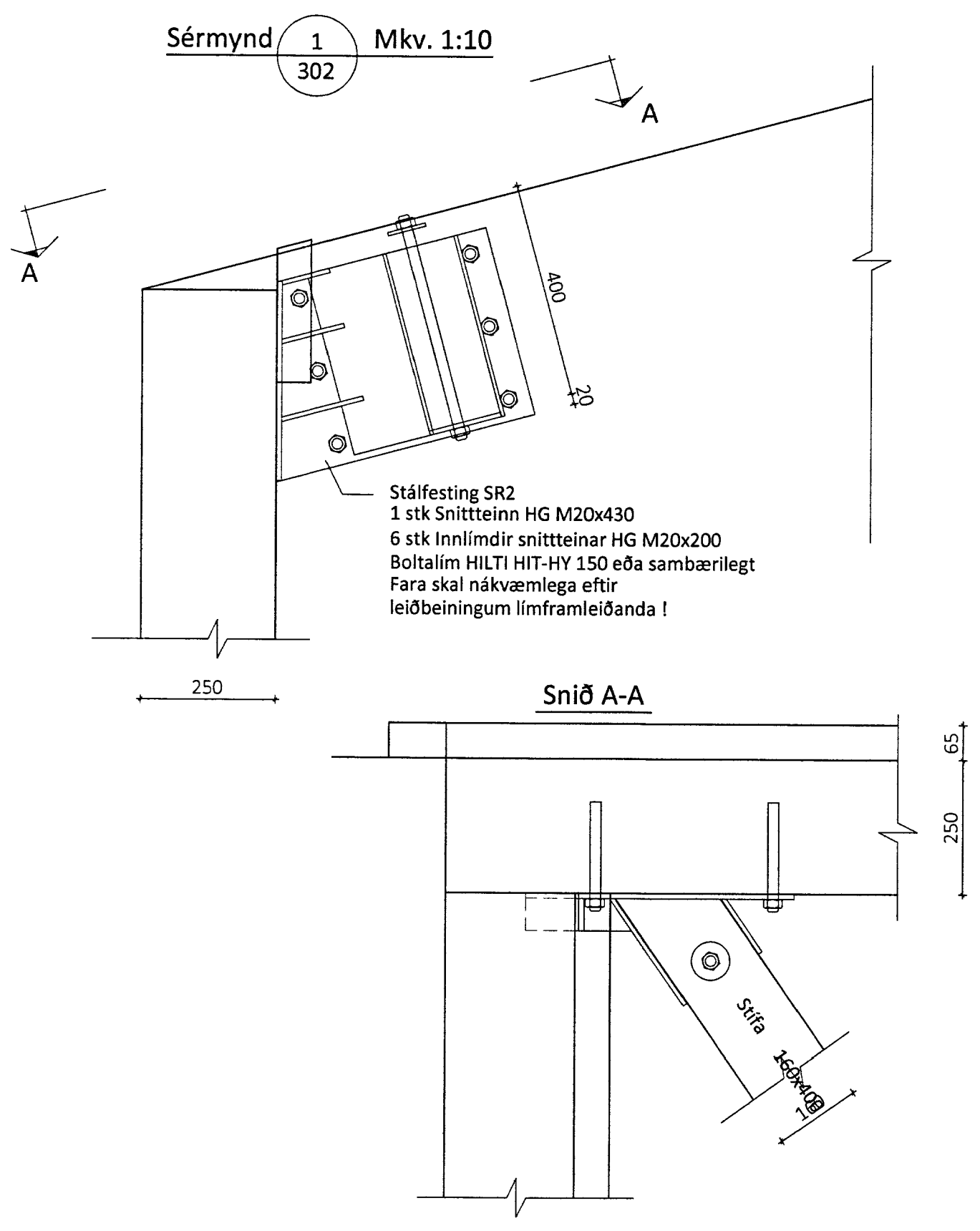
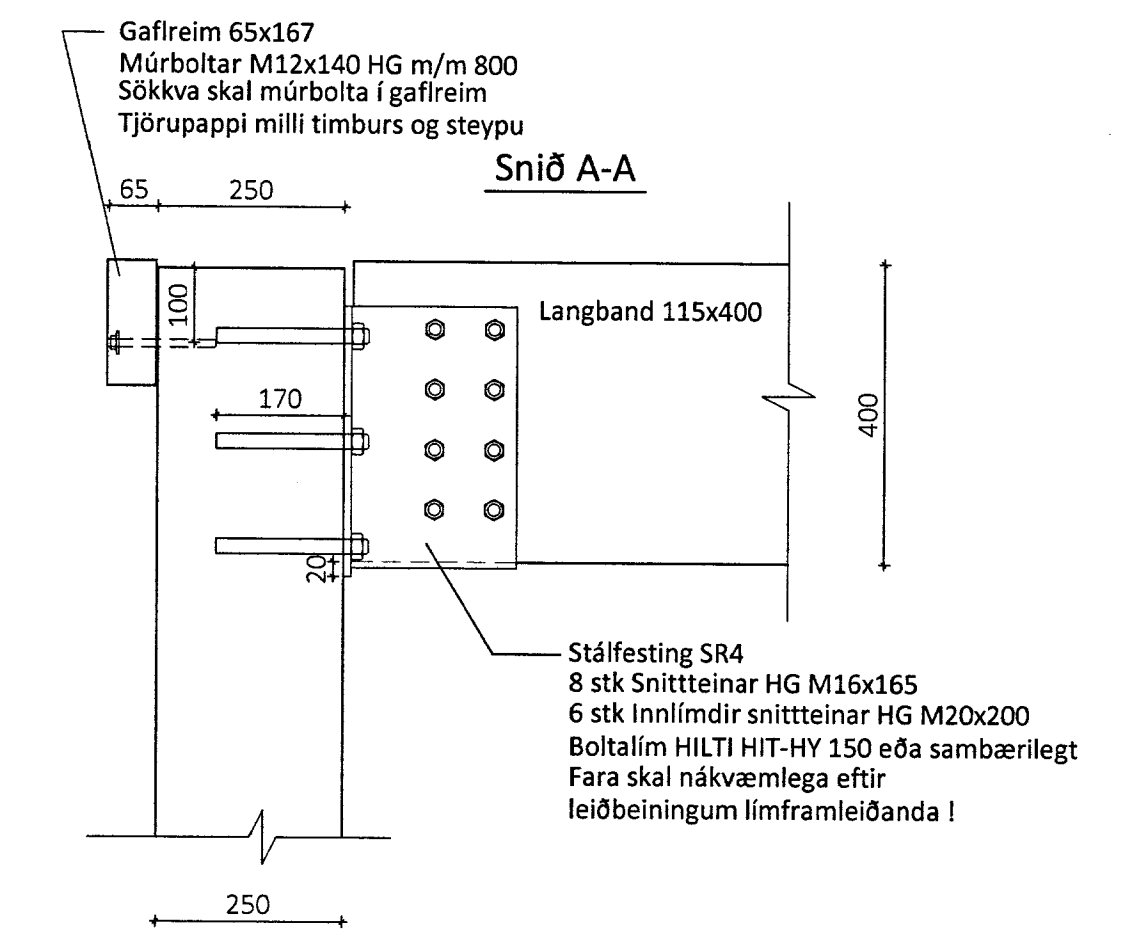
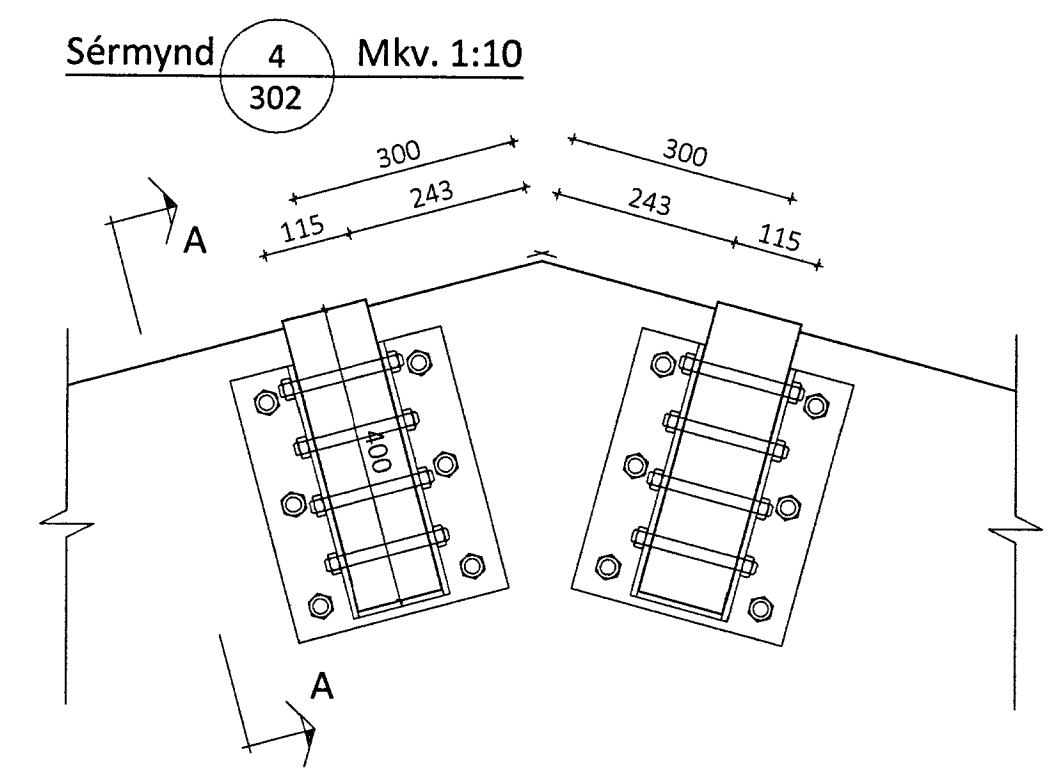


Þversnið A-A Mkv. 1:50  
 301



ÖLL AFNOT OG AFRITUN TEIKNINGAR AD HLUTA EÐA Í HEILD ER HÁÐ SKRIFLEGU LEYFI LÍMTRÉ VÍRNET EHF.

Númer	Dags.	Skýring breytingar	Br. af												
<table border="1"> <tr> <td>MKV. 1:50, 1:10</td> <td>DAGS. 22.04.2013</td> <td>VERKNR. DL12 051</td> <td>ÚTGÁFANR. 1</td> </tr> <tr> <td>TEIKN. REIKN.</td> <td>YFIRF.</td> <td>NR. TEIKNINGAR</td> <td></td> </tr> <tr> <td>KB</td> <td>BI / SG</td> <td></td> <td></td> </tr> </table>				MKV. 1:50, 1:10	DAGS. 22.04.2013	VERKNR. DL12 051	ÚTGÁFANR. 1	TEIKN. REIKN.	YFIRF.	NR. TEIKNINGAR		KB	BI / SG		
MKV. 1:50, 1:10	DAGS. 22.04.2013	VERKNR. DL12 051	ÚTGÁFANR. 1												
TEIKN. REIKN.	YFIRF.	NR. TEIKNINGAR													
KB	BI / SG														
HEITI VERKS: <b>Flúðasveppir, Rotmassahús</b>		NAFN HÖNNUÐAR Bjarni Ingbergsson byggingatæknifræðingur B.Sc. kt. 030861-2729													
HEITI TEIKNINGAR Þversnið A-A Sérmyndir		ÁRITUN HÖNNUÐAR  ÁRITUN SAMRÆM.HÖNNUÐAR  DAGS. ÁRITUNAR 17/1 2013 DAGS. ÁRITUNAR													
<b>302</b>															