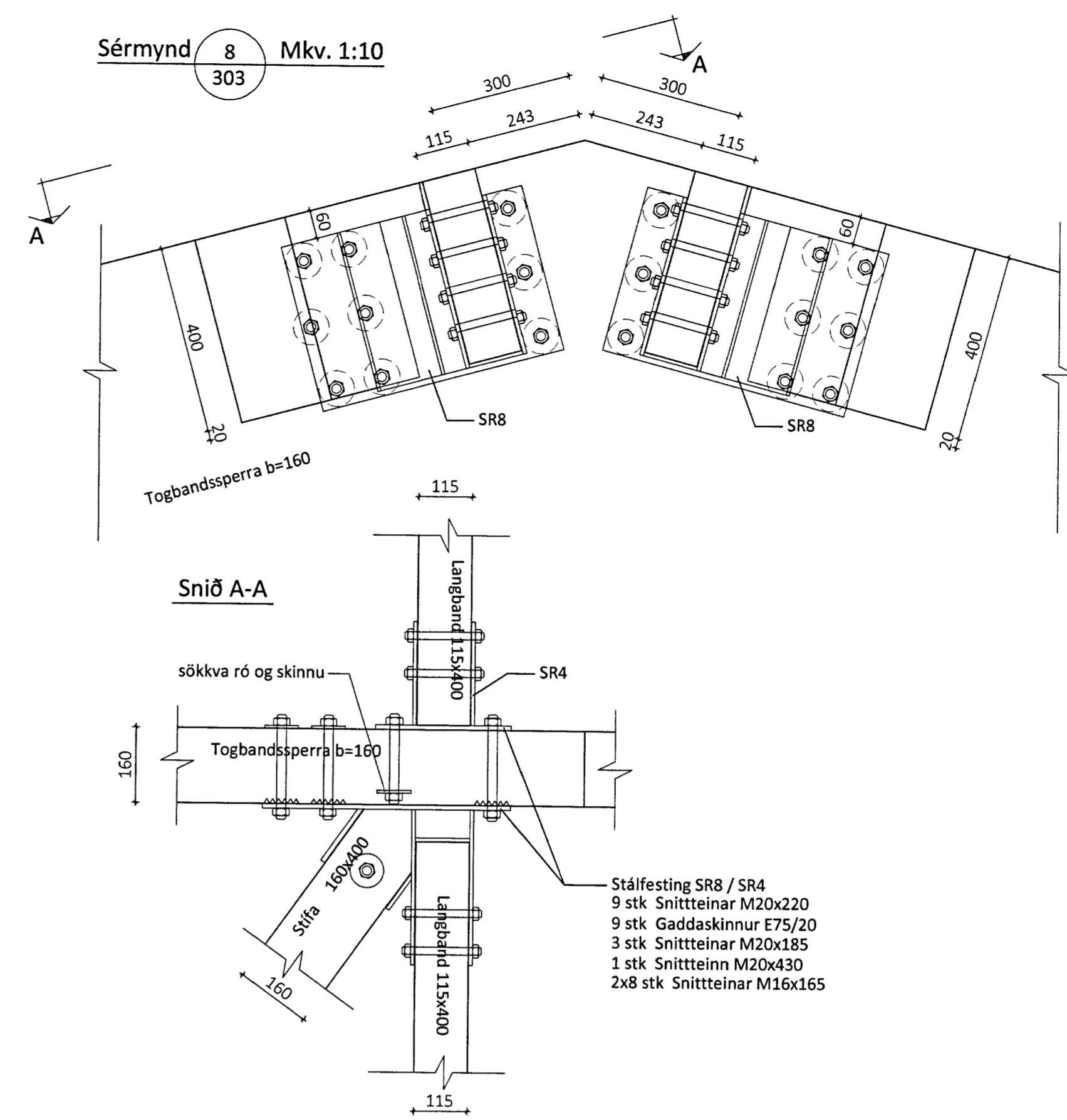
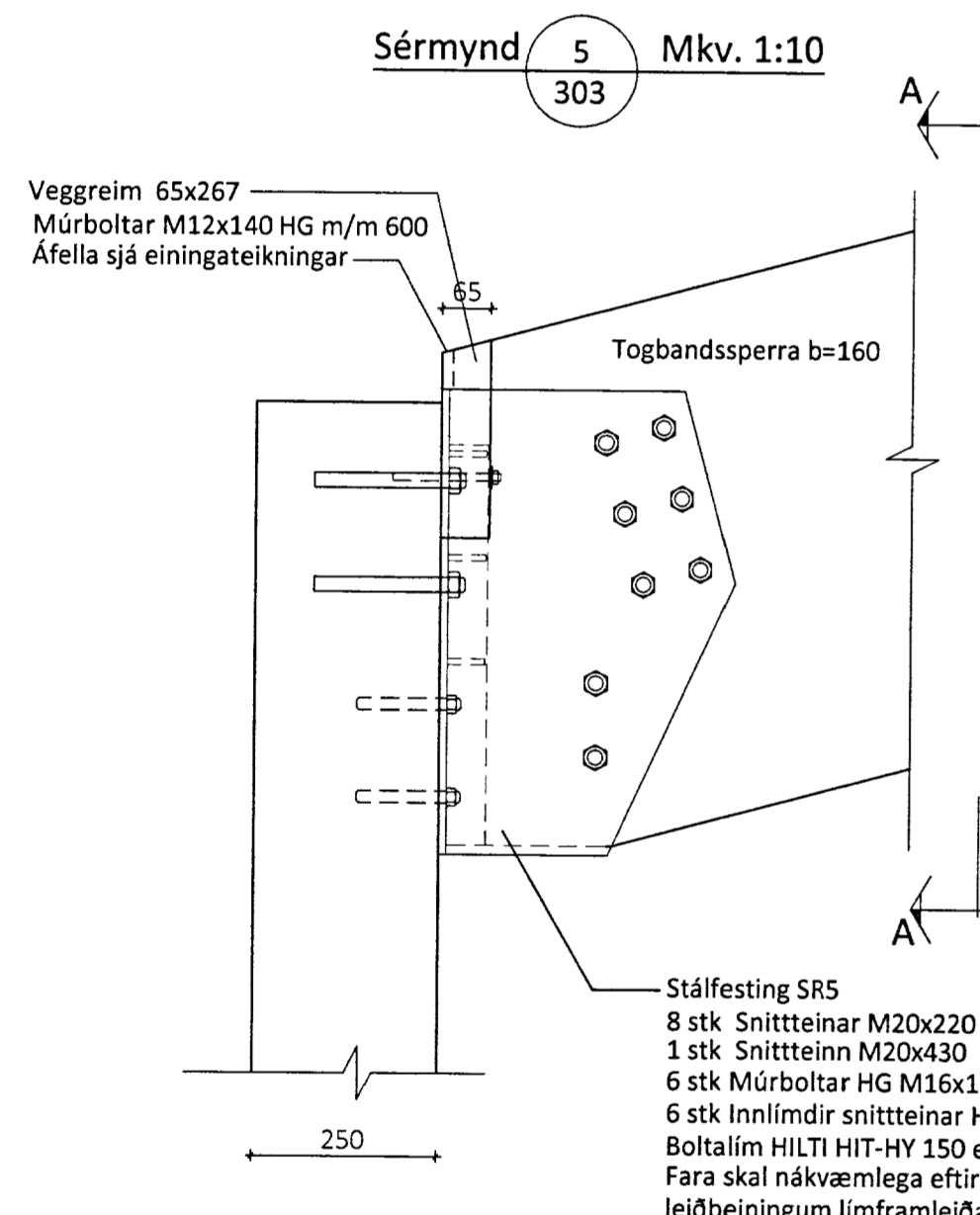


Pversnið B-B Mkv. 1:50  
301



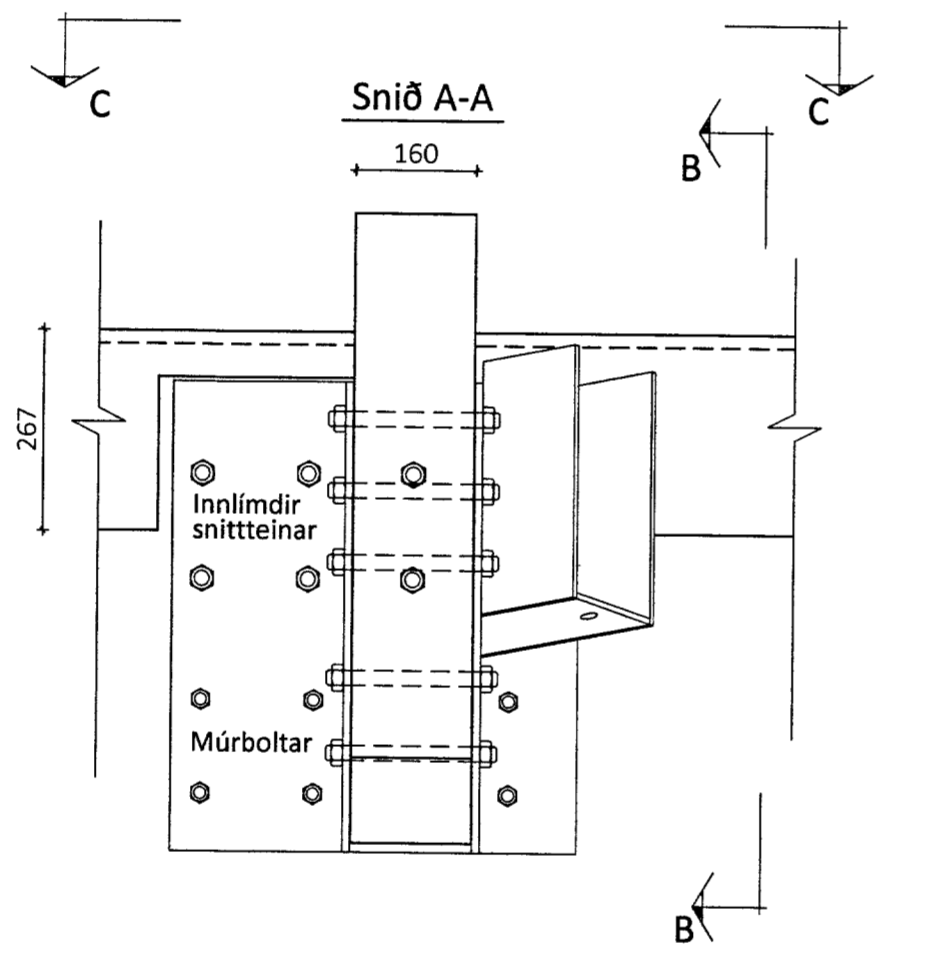
Snið A-A

- Stálfesting SR8 / SR4  
 9 stk Snittteinar M20x220  
 9 stk Gaddaskinnur E75/20  
 3 stk Snittteinar M20x185  
 1 stk Snittteinn M20x430  
 2x8 stk Snittteinar M16x165

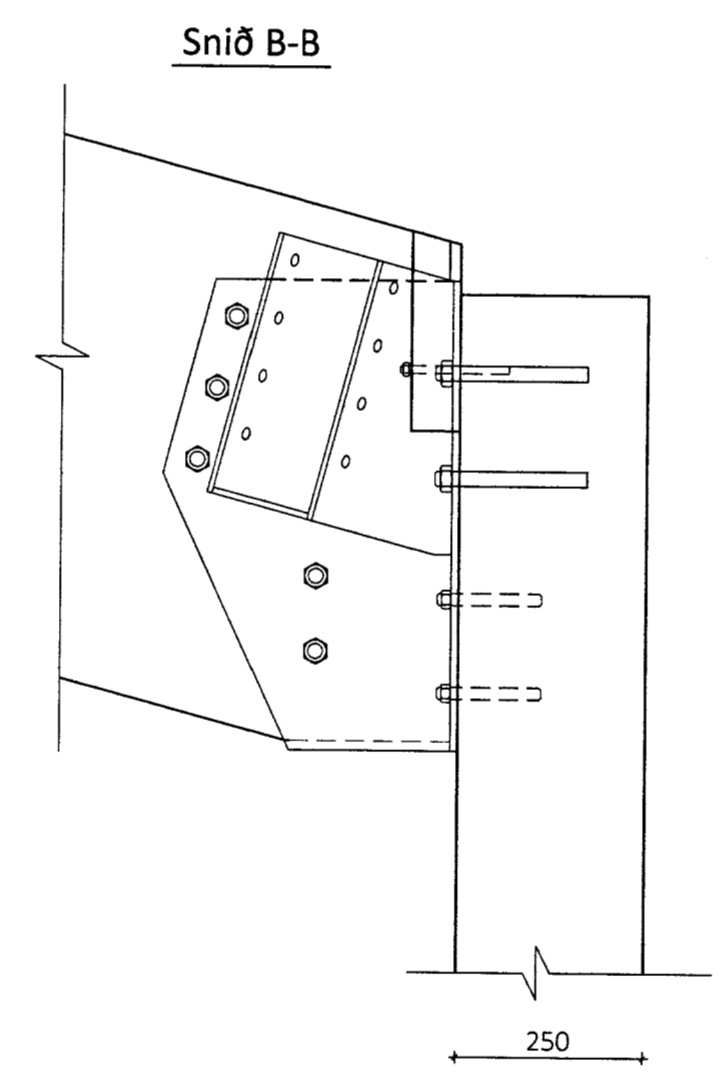


Sérmynd 5 Mkv. 1:10  
303

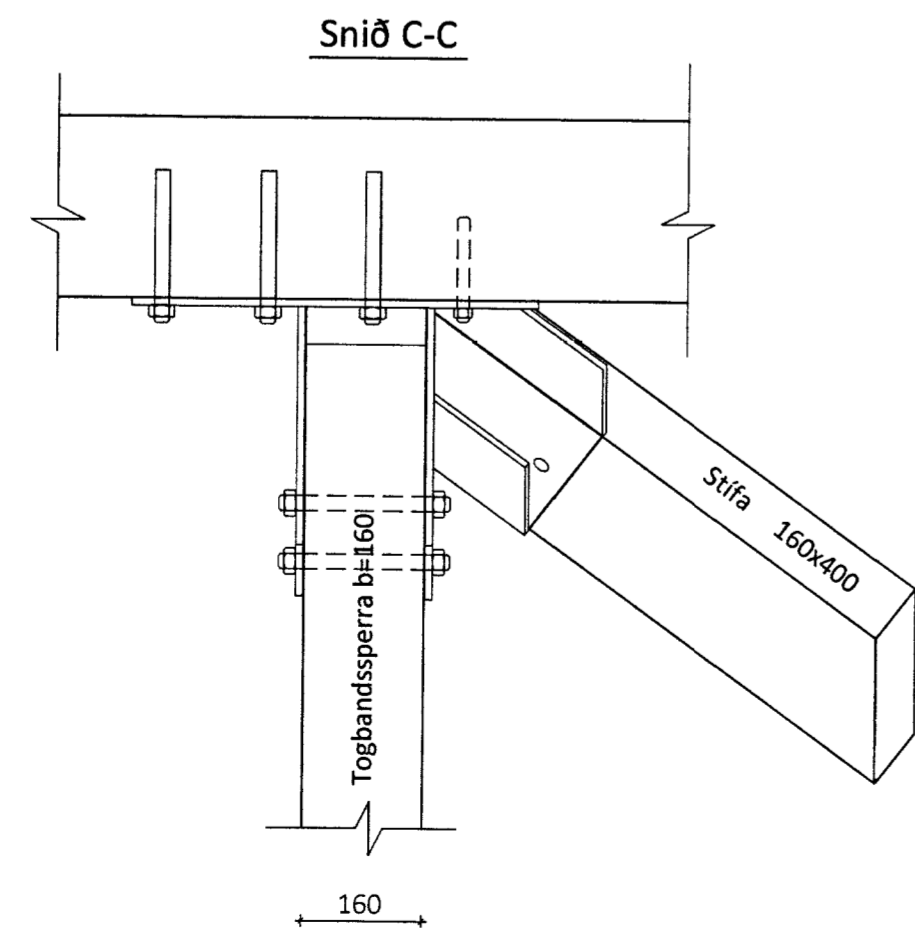
- Stálfesting SR5  
 8 stk Snittteinar M20x220  
 1 stk Snittteinn M20x430  
 6 stk Múrboltar HG M16x120  
 6 stk Innlimdir snittteinar HG M20x200  
 Boltalim HILTI HIT-HY 150 eða sambærilegt  
 Fara skal nákvæmlega eftir leiðbeiningum limframleiðanda!



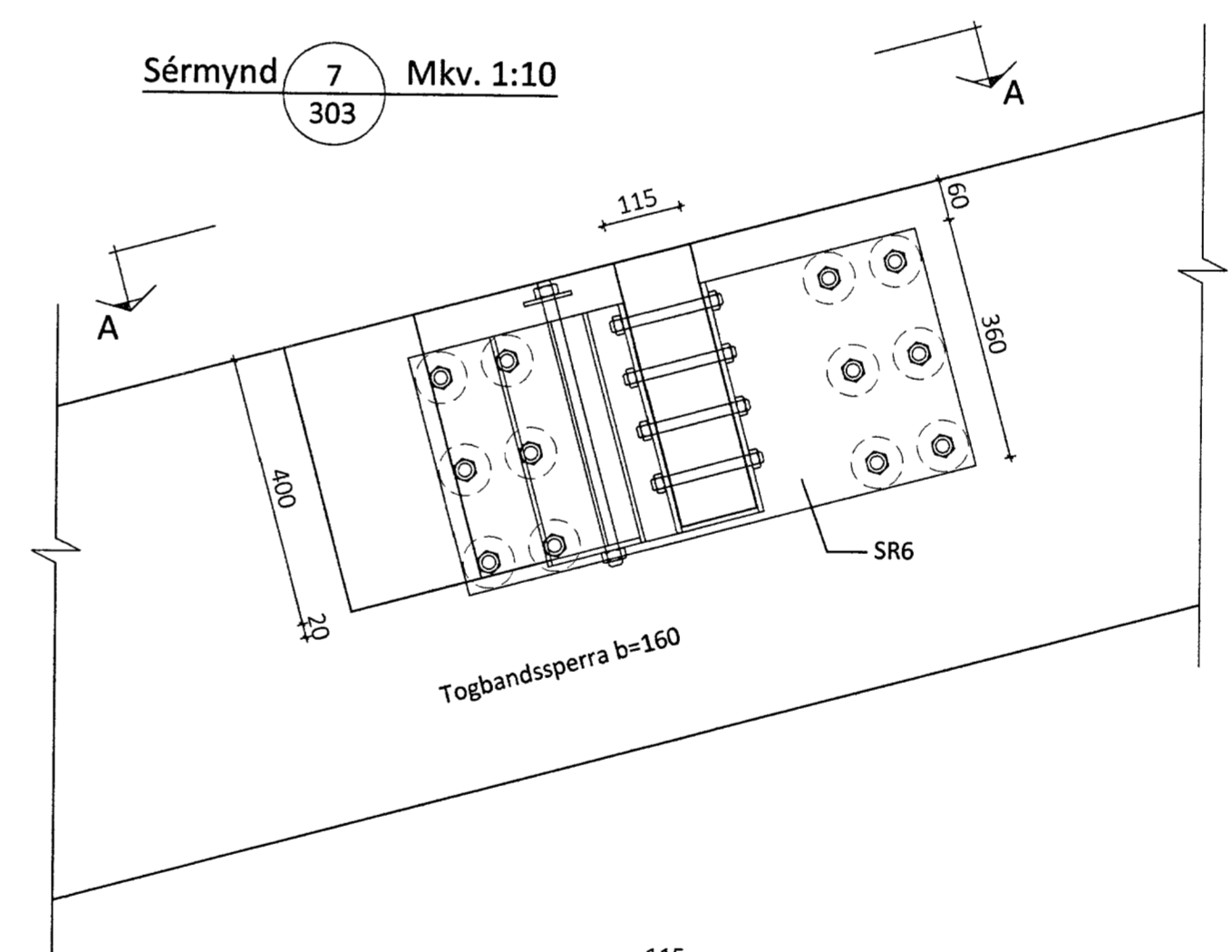
Snið A-A



Snið B-B



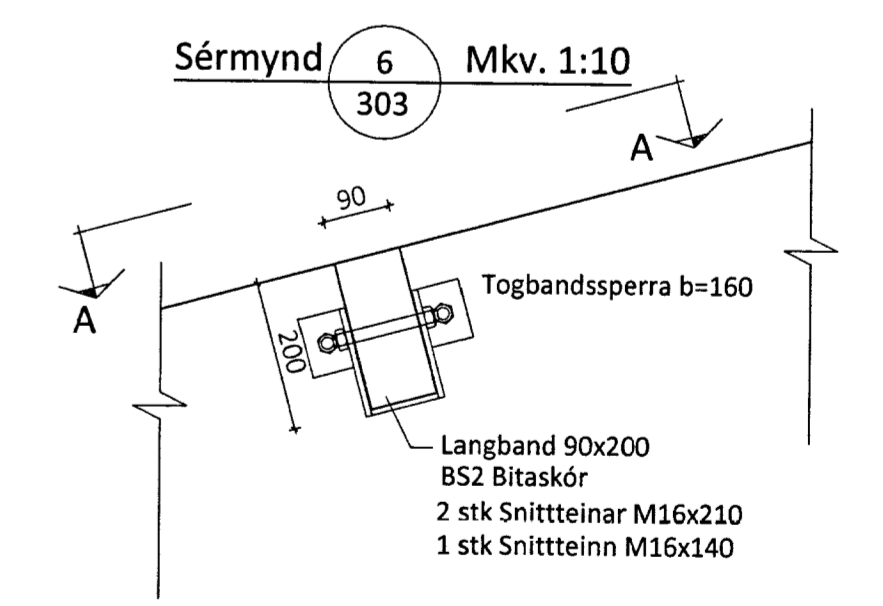
Snið C-C



Sérmynd 7 Mkv. 1:10  
303

Snið A-A

- Stálfesting SR6 / SR7  
 12 stk Snittteinar M20x220  
 24 stk Gaddaskinnur E75/20  
 2 stk Snittteinar M20x430  
 2x8 stk Snittteinar M16x165



Sérmynd 6 Mkv. 1:10  
303

ÖLL AFNOT OG AFRITUN TEIKNINGAR AD HLUÐA EÐA Í HEILD ER HÁÐ SKRIFLEGU LEYFI LÍMTRÉ VÍRNET EHF.

Númer	Dags.	Skýring breytingar	Br. af
		MKV. 1:50, 1:10 DAGS. 22.04.2013 VERKNR. DL12 051 TEIKN. REIKN. YFIRF.	ÚTGÁFA NR. 1 NR. TEIKNINGAR
HEITI VERKS: <b>Flúðasveppir, Rotmassahús</b>		NAFN HÖNNUDAR Bjarni Ingibergsson byggingatæknifræðingur B.Sc. kt. 030861-2729	
HEITI TEIKNINGAR Pversnið B-B Sérmyndir		ÁRITUN HÖNNUDAR  ÁRITUN SAMRÆM.HÖNNUDAR 	DAGS. ÁRITUNAR 17.03 DAGS. ÁRITUNAR
		<b>303</b>	